

**Vakrichtlijn gesloten
dakbedekkingssystemen – Deel E**

Vakrichtlijn gesloten dakbedekkingssystemen

Deel E

Juli 2010

Inhoud

Blad

Deel E – Uitvoeringsrichtlijnen en details kunststof (PVC) en rubber (EPDM) dakbedekkingsconstructies en -systemen

1.	Algemeen	1 – 1
2.	Vorbereidende werkzaamheden	2 – 1
3.	Dakbedekkingsconstructie	3 – 1
4.	Dakdetails	4 – 1
5.	Lijmwijzer voor kunststof en rubber dakbedekkingssystemen	5 – 1

DEEL E:

Uitvoeringsrichtlijnen en details kunststof (PVC) en rubber (EPDM) dakbedekkingsconstructies en -systemen

1 Algemeen

Dit deel betreft de geharmoniseerde uitvoeringsrichtlijnen voor kunststof (PVC) en rubber (EPDM) dakbedekkingsconstructies en –systemen.

De Vakrichtlijn gesloten dakbedekkingssystemen is samengesteld door VEBIDAK, DAKMERK en BDA Dakadvies B.V. en vastgesteld door het College van Deskundigen ISDA als bijlage van BRL 4702.

De Vakrichtlijn gesloten dakbedekkingssystemen wordt periodiek geactualiseerd onder begeleiding van de genoemde organisaties.

Rapporteur : A.F. van den Hout, BDA Dakadvies B.V.

2 Voorbereidende werkzaamheden

2.1 Algemeen

01. Alle werkzaamheden zodanig op elkaar afstemmen dat geen schade wordt aangebracht aan de onderliggende constructiedelen en ruimten.
02. Per dag of voorspelbare droge periode over een niet groter gedeelte voorzieningen treffen, dan in die periode (eventueel tijdelijk) waterdicht kan worden afgesloten. Dit geldt niet voor voorsmeerlagen.
03. De werkzaamheden brandveilig uitvoeren conform NEN 6050: Ontwerpvoorwaarden voor brandveilig werken aan daken – Gesloten dakbedekkingssystemen en SBR-publicatie 261.09 Brandveilig ontwerpen en uitvoeren van platte daken.

2.2 Nieuw werk

01. In geval van gekleefde dampremmende of sluitlagen, thermische isolatiematerialen en dakbedekkingssystemen moet de onderconstructie, daaronder begrepen opstanden, aansluitnaden en dergelijke, vlak, gaaf, droog en schoon zijn of worden gemaakt.
02. Steenachtige en metalen onderconstructies, met daarop gekleefde dakbedekkingsconstructies daaronder begrepen opstanden en dergelijke, voorsmeren met een primer afgestemd op de te gebruiken kleefmaterialen.

2.3 Onderhoud en renovatie van bestaande bitumen dakbedekkingssystemen

2.3.1 Thermische renovatie

01. Het bestaande bitumen dakbedekkingssysteem grondig schoonmaken met stalen bezems en waar nodig droog maken. Al het afkomende vuil afvoeren.
02. Gebreken in de bitumen dakbedekking zoals scheuren, blazen, plooiën en dergelijke behandelen:
 - scheuren repareren;
 - blazen pellen, egaliseren en repareren;
 - plooiën wegsnijden, egaliseren en repareren.

Alle reparaties brandveilig uitvoeren met stroken gesneden uit een APP of SBS-dakbaan van ruime afmetingen en volledig kleven. In geval van scheuren, expansiestroken toepassen.

03. In geval van gekleefde bitumen dakbedekkingsconstructies, thermische isolatiematerialen en dakbedekkingssystemen, het bestaande dakbedekkingssysteem, daaronder begrepen opstanden en dergelijke voorsmeren met bitumenoplossing. Dit geldt niet voor teermastiek en onafgewerkte APP-dakbanen.
04. De vrijkomende onderconstructie controleren op afschot, vlakheid, gaafheid en geschiktheid, waar nodig repareren en onjuist afschot corrigeren.
05. Het horizontale gedeelte van de dakrandafwerkingen, inclusief daktrimmen, afdekkappen of dergelijke slopen en afvoeren.
06. Dakranden controleren op samenhang, sterkte, geschiktheid en winddichtheid en zonodig repareren. De dakranden verhogen met een geconserveerd houten regel.

Vakrichtlijn gesloten dakbedekkingssystemen

Deel E

Juli 2010, Blz. 2 - 3

07. Lichtkoepels, ventilatoren en dergelijke demonteren en voor hergebruik tijdelijk opslaan. De opstanden hiervan controleren op samenhang, sterkte en geschiktheid en zonodig repareren. De opstanden verhogen met een geconserveerd houten regel. Deze houten regel aan de onderconstructie bevestigen met daartoe geschikte en geconserveerde bevestigingsmiddelen.
08. Ingeval van loodrenovatiwerk zijn er afhankelijk van de conditie van het lood drie herstelmethoden. Zie Deel C, hoofdstuk 2.3.1 - 08.

2.3.2 Aanvullend onderhoud

01. Het bestaande bitumen dakbedekkingssysteem grondig schoonmaken met stalen bezems en waar nodig droog maken. Al het afkomende vuil afvoeren.
02. In geval van gebreken in de dakbedekking:
 - scheuren afdekken met losse zones (stroken gebitumineerd glasvlies, breedte 200 mm en repareren met stroken gesneden uit APP of SBS-dakbanen van ruime afmetingen en volledig kleven;
 - blazen pellen (ruim uitsnijden) en egaliseren;
 - plooiën, hoger dan 5 mm, wegsnijden en egaliseren.

2.4 Opslag dakbedekkingsmateriaal

01. Alle dakbedekkingsmaterialen met zorg behandelen, beschermen tegen vocht en beschadigingen en vrij van het dak of het bouwterrein opslaan.
02. Om de risico's op het ontstaan van brand te beperken dienen de hoeveelheden brandbare dakbedekkingsmaterialen op het dak te worden geminimaliseerd. Zie de aanwijzingen in ref. 3 van deel A, onder andere:
 - plaats zo mogelijk niet meer brandbaar materiaal bij elkaar dan er per werkdag kan worden verwerkt.
 - houdt tussen de stapels materialen een afstand van minimaal 5 m en tussen de stapels en dakrand of grotere dakdoorbrekingen 3 m ruimte.
 - plaats gasflessen niet bij stapels brandbaar materiaal.

3 Dakbedekkingsconstructie

3.1 Dampremmende lagen of sluitlagen

Zie de aanwijzingen in deel A van de Vakrichtlijn, hoofdstuk 6.6 en ref. 1, 2 en 3.

3.2 Thermische isolatiematerialen

Zie de aanwijzingen in deel A van de Vakrichtlijn, hoofdstuk 6.7 en ref. 1, 2 en 3.

3.3 Dakbedekkingssystemen

3.3.1 Algemeen

01. Op de onderconstructie of ondergrond een dakbedekkingssysteem aanbrengen volgens een van de systemen zoals vermeld in deel D.
02. De dakbaan ontdoen van alle verpakkingsmateriaal (wikkel, banderol, stickers e.d.). De dakbaan tot op de helft uitrollen en nauwkeurig stellen, zodanig dat overal in de lengterichting een overlap van gelijke breedte ontstaat. De breedte van deze langsoverlap is afhankelijk van het gekozen dakbedekkingssysteem.
03. Bij het werken met kunststof en rubber dakbanen zorgen dat de banen niet besmeurd raken met bitumen of vet. De af te dichten zones moeten schoon zijn dan wel worden gereinigd alvorens de overlapverbindingen te maken.

3.4 PVC-dakbanen

3.4.1 Scheidingslagen

Bij toepassing van niet gecacheerde PVC-dakbanen is altijd een (chemische) scheidingslaag nodig.

Als scheidingslaag worden gebruikt:

- polyestermat: ter bescherming tegen mechanische invloeden, massa minimaal 200 g.m^{-2} (dit kan dus ook de cacheerlaag zijn);
- naakt glasvlies, ter bescherming tegen chemische invloeden en vlieg vuur op ongecacheerd EPS: massa minimaal 120 g.m^{-2} .

3.4.2 Verbindingstechnieken overlappen

01. Thermisch lassen

PVC-dakbanen worden met hete lucht homogeen aan elkaar verbonden. De 'mond' van het lastoestel wordt tussen de overlap van de beide banen geschoven onder een hoek van circa 45° waarbij de hete lucht de PVC-dakbanen verweekt. Direct (circa 10 mm -15 mm) achter het lastoestel de dakbanen aandrukken met een siliconenroller.

De banen stellen met een overlap van 40 mm. De dakbanen moeten in het lasgebied droog en schoon zijn. De effectieve lasbreedte moet minimaal 20 mm zijn.

02. Vloeistofflassen

PVC-dakbanen kunnen ook met lasvloeistof tetra-hydrofuraan (THF) homogeen aan elkaar worden verbonden. Het is ook mogelijk PVC-dakbanen te lassen op PVC-gecacheerd folietaalplaat en hard PVC-hulpstukken.

Het lassen geschiedt met ongelijmde platte kwasten of een reservoirkwast, waarmee de lasvloeistof tussen de overlapping wordt gedoseerd. Het vloeistofflassen is temperatuur- en vochtgevoelig: niet lassen op een vochtige baan en bij hoge relatieve vochtigheid.

Vakrichtlijn gesloten dakbedekkingssystemen

Deel E

Juli 2010, Blz. 3 - 3

Bij temperaturen lager dan 5 °C de banen voorverwarmen met hete lucht.

De stelbreedte van de overlap dient 50 mm te zijn. De dakbanen moeten in het lasgebied droog en schoon zijn. De effectieve lasbreedte moet minimaal 30 mm zijn.

Bij het vloeistofflassen wordt het lasmiddel met de kwast in de naadoverlapping in lengterichting ingestreken, waarbij beide te verbinden kanten gelijktijdig bevochtigd moeten worden. De bovenste baan wordt met lichte druk, op en direct achter de kwast op de onderliggende baan gedrukt. Bij het lassen met THF zorgen voor voldoende ventilatie in verband met het verdampen van de vloeistof.

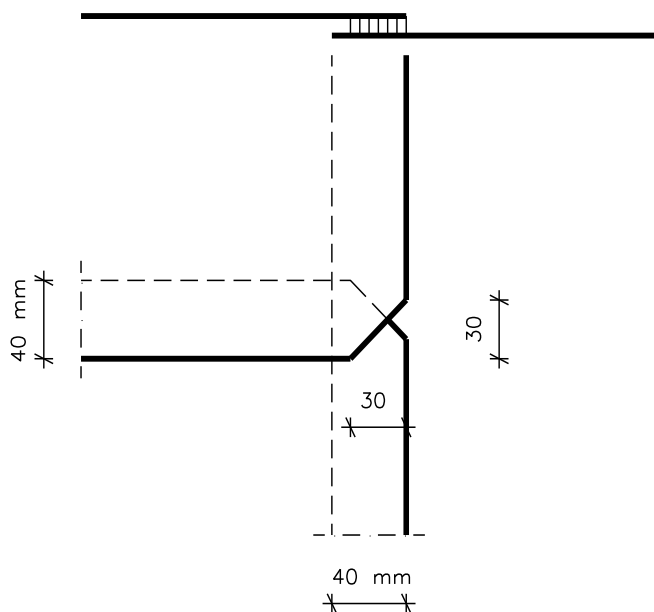
03. Controle lasnaad

De lasverbinding moet met een geëigende controlepen, die horizontaal langs de naadkant wordt gevoerd, worden gecontroleerd. De controlepen regelmatig controleren op slijtage (bramen). Plaatsen die minder goed gelast zijn, kunnen het eenvoudigst met een handlasapparaat (föhn) worden nabehandeld.

04. Naadbescherming

Als de drager doorloopt tot in de snijkant van een PVC-dakbaan of strook dan dient deze met vloeibare PVC-pasta te worden afgewerkt.

3.4.3 Dwarsoverlappen

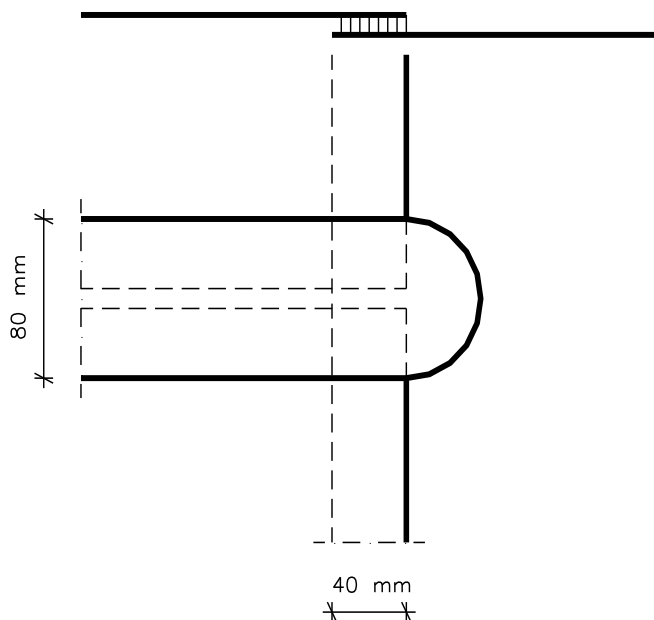


01. Bij dwarsoverlappen van homogene en PVC-dakbanen met een drager dienen om capillairen te voorkomen op de hoeken van de in het zicht zijnde zijkant van de baan te worden afgeschuind of afgerond.
02. Bij gecacheerde dakbanen worden de dwarsoverlappen gelegd met gestuikte naden en afgedekt met van een strook PVC-dakbaan, breed minimaal 80 mm.

Vakrichtlijn gesloten dakbedekkingssystemen

Deel E

Juli 2010, Blz. 3 - 5



Alternatief:

De dwarsoverlappen leggen met een overlapping van 20 mm inclusief cachering. De overlapping volledig lassen en afdekken met een strook homogeen PVC-dakbaan.

03. De dwarsoverlappen minimaal 250 mm laten verspringen ten opzichte van elkaar, tenzij een doorgaande sluit- of gootbaan wordt toegepast.

3.4.4 Bevestigingstechnieken

01. Algemeen

Bij vrijwel alle PVC-dakbanen is kimfixatie noodzakelijk (zie opmerking onder 4.3.2).

Vakrichtlijn gesloten dakbedekkingssystemen

Deel E

Juli 2010, Blz. 3 - 6

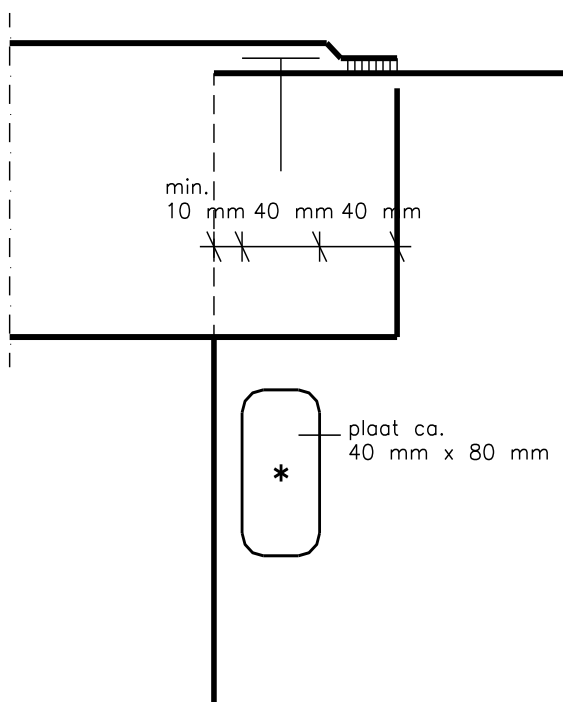
02. Losliggend en geballast

De fractie van het grind en de zwaarte van de ballastlaag dient te voldoen aan de eisen zoals die vermeld zijn in NEN 6702, NEN 6707 en NPR 6708.

03. Mechanisch bevestigen

Methode A: verdekt bevestigen

Een PVC-dakbaan leggen met langs- en dwarsoverlappen van minimaal 90 mm. De dakbaan onder de overlappen mechanisch bevestigen met drukverdeelplaten en dakboorschroeven of tules conform onderstaand principe.



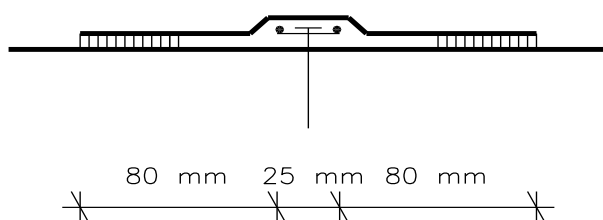
Vakrichtlijn gesloten dakbedekkingssystemen

Deel E

Juli 2010, Blz. 3 - 7

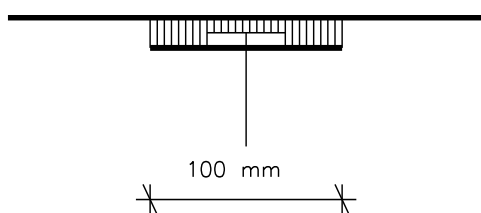
Methode B

Een PVC-dakbaan leggen en de overlappen lassen. Op de dakbaan op van tevoren berekende h.o.h. afstanden een (patent)rail aanbrengen en deze door de PVC-dakbaan bevestigen in de onderconstructie conform onderstaand principe.



Methode C

Op van tevoren mechanisch bevestigde PVC-dakbaanstroken een PVC-dakbaan lassen met THF-lasvloeistof conform onderstaand principe.



3.5 EPDM-dakbanen en membranen

3.5.1 Algemeen

3.5.1.1 Scheidingslagen

Bij alle ondergronden met uitzondering van isolatiemateriaal een beschermlaag toepassen. Als beschermlaag wordt gebruikt polyestermat ter bescherming tegen mechanische invloeden, massa minimaal 200 g.m⁻².

3.5.1.2 EPDM-membranen

01. Het EPDM-membraan op het dak plaatsen, rekening houdend met de maatvoering en de plaats in verband met het gewicht van het membraan.

02. Het EPDM-membraan uitrollen en uitvouwen.

03. Na relaxatie van het membraan (circa 30 minuten) de overlappen, aansluitingen, dakdoorvoeren en randen afwerken.

3.5.1.3 EPDM-dakbanen met in het werk te maken overlappingsen, ge vulkaniseerd, gelijmd of thermisch gelast

01. De dakbanen zodanig aanbrengen dat naar de afvoeren toe zo min mogelijk tegennaden ontstaan zodat vooral tijdens de uitvoering geen vochtinsluiting kan plaatsvinden.

02. De dakbanen na het uitrollen de kans geven de 'oprolspanning' kwijt te raken (circa 30 minuten afhankelijk van de omstandigheden).

3.5.2 Verbindingstechnieken overlappen

3.5.2.1 Homogene EPDM-membranen

01. Deze overlappen worden ge vulkaniseerd zowel prefabricage van banen tot membranen als membranen of banen onderling op het werk.
02. De banen overlappen elkaar 30 mm in de overlap wordt een ongevulkaniseerde rubber opgebracht, vervolgens wordt de naad ge vulkaniseerd (bij circa 200 °C, 5 bar en 1 minuut).
03. Bij prefab membranen de membraan-overlappen zo uitvoeren dat steeds een doorgaande overlapping ontstaat. De overlappen van de membranen dienen minimaal 140 mm te bedragen waarvan de eerste 100 mm met contactlijm wordt verlijmd en aan de buitenzijde 40 mm wordt afgekit met EPDM-rubberkit. (De overlappen van de membranen kunnen ook in het werk machinaal worden ge vulkaniseerd of anderszins worden verbonden bijvoorbeeld bij producten met een TPE-coating).

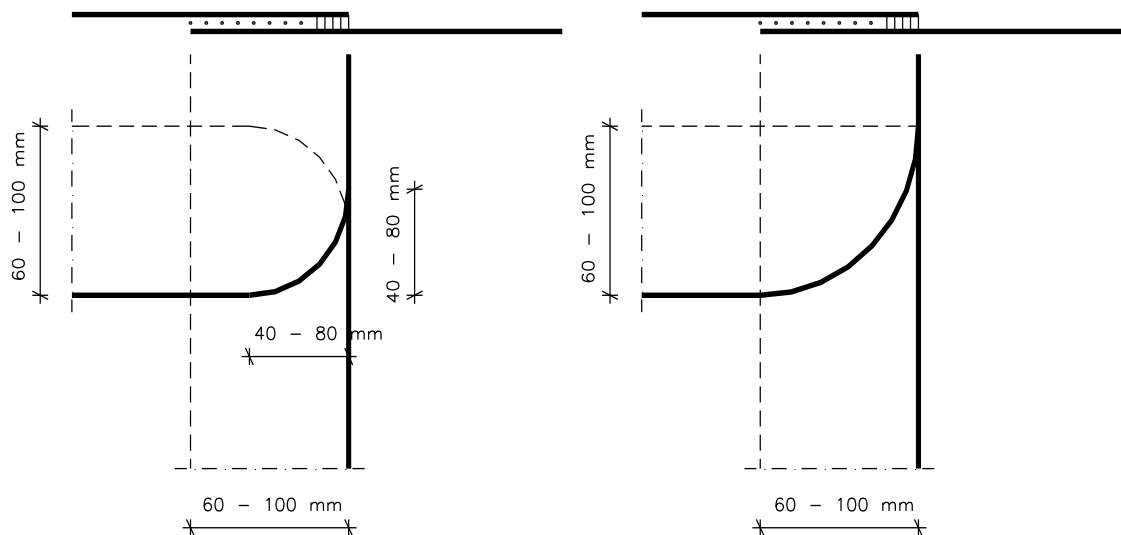
3.5.2.2 Gecacheerde EPDM-dakbanen, thermisch gelast

01. De stelbreedte van de in het werk te maken overlappen is minimaal 60 mm bij losgelegde toepassingen, 100 mm bij mechanisch bevestigde dakbanen.
02. De overlap over de volle breedte thermisch lassen.
03. Bij dwarsoverlappen de hoeken van de banen afronden.
Schema dwarsoverlap met SBS-gemodificeerd bitumen gecacheerde EPDM-dakbaan.
(Bij gebruik van een lasautomaat behoeft de hoek van de onderste baan niet te worden afgerond).

Vakrichtlijn gesloten dakbedekkingssystemen

Deel E

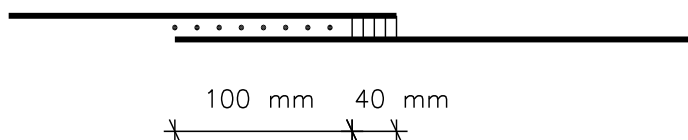
Juli 2010, Blz. 3 - 10



04. De dwarsoverlappen minimaal 250 mm laten verspringen ten opzichte van elkaar.

3.5.2.3 Gewapende en homogene EPDM-dakbanen met contactlijm-kit verbinding

01. De stelbreedte van de in het werk te maken overlappen is minimaal 140 mm.
02. De overlap wordt over een breedte van 100 mm gelijmd met contactlijm en aan de buitenzijde over een breedte van 40 mm afgewerkt met EPDM-rubberkit.

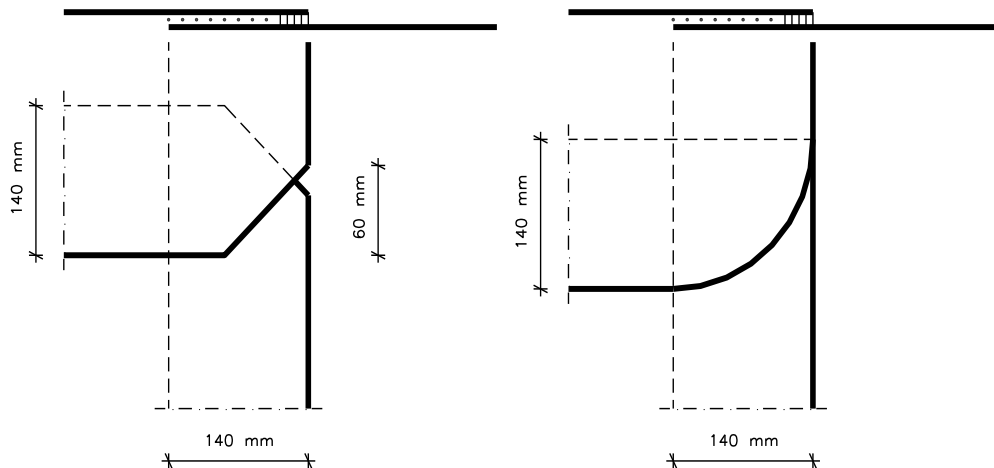


Vakrichtlijjn gesloten dakbedekkingssystemen

Deel E

Juli 2010, Blz. 3 - 11

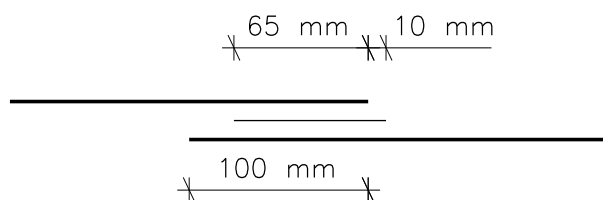
03. Bij dwarsoverlappen de hoeken van de banen afschuinen of afronden.



04. De dwarsoverlappen minimaal 250 mm laten verspringen ten opzichte van elkaar.

3.5.2.4 Gewapende en homogene EPDM-dakbanen of membranen met tape verbinding

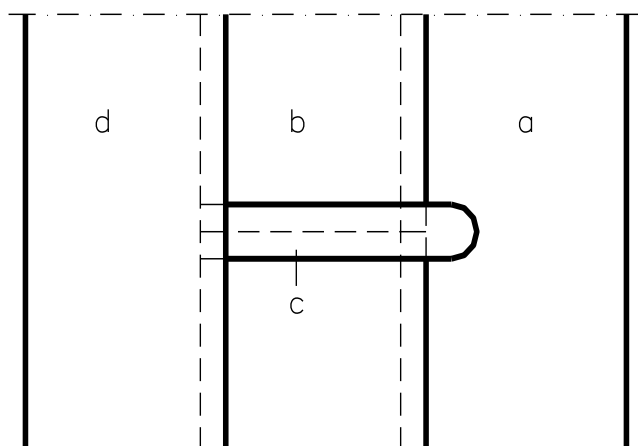
01. De stelbreedte van de overlappen is minimaal 100 mm.
02. 10 mm naast de overlap wordt een krijtmarkering gemaakt waarna de overlap over de gehele breedte wordt teruggeslagen.



03. De overlap wordt aan de onder en bovenzijde met een schuurspons en een EPDM-primer ingewreven.
04. Na droging (de primer is dan nog net kleverig) de EPDM-tape aanbrengen in de overlap tot exact langs de krijtmarkering.
05. De tape aanrollen opdat alle luchtbellens worden verwijderd.
06. De overlapping terugslaan en de kraftbescherming van de tape wegtrekken, met een zachte bezem de overlapping aanstrijken.
07. De overlapzone met een siliconenroller aandrukken in de langs- en dwarsrichting.
08. De dwarsoverlappen minimaal 250 mm laten verspringen ten opzichte van elkaar. De dwarsoverlappen na het aanbrengen van de EPDM-tape afwerken met een EPDM-vormstuk (200 x 200 mm). De aansluitingen van dit vormstuk met de overlapping afwerken met EPDM-kit.
09. Alle naden van gewapende EPDM-dakbanen afwerken met EPDM-kit afhankelijk van het type dakbaan.

3.5.2.5 Met polyestervlies gecacheerde EPDM-dakbaan met lasrand, thermisch gelast

01. De stelbreedte van een overlap is minimaal 40 mm bij gekleefde en losgelegde systemen, bij mechanisch bevestigde systemen minimaal 100 mm.
02. De effectieve breedte van een thermische las moet minimaal 20 mm zijn.
03. De dwarsoverlappen moeten worden gelegd met gestuikte naden en moeten minimaal 250 mm ten opzichte van elkaar verspringen. De lasnaden worden afgewerkt met een thermisch lasbare EPDM-strook. Onder deze EPDM-strook de banen (b) afschuinen met bijvoorbeeld een powerfile.



Werkwijze:

- a. Een doorgaande gecacheerde EPDM-dakbaan.
- b. De volgende banen lassen met stuiknaad op baan a.
- c. De stuiknaad van de banen b voorzien van een strook EPDM-lasband, breed minimaal 100 mm.
- d. Over de banen b en strook c baan d aanbrengen.

4 Dakdetails

4.1 Algemeen

Coderingssystemen

Om dakdetails die veel voorkomen eenvoudig te kunnen onderscheiden, wordt het VB (VEBIDAK/BDA) coderingssysteem gehanteerd.

Detailgroepsindeling

Iedere code begint met twee letters voor de groepsindeling:

DR	= dakranden
OS	= opstanden
DIL	= dilatatievoegen
HWA	= hemelwaterafvoeren
DV	= doorvoeren
COM	= compartimenten
DRL	= dampremmende lagen

Volgnummer

Ieder detail heeft een volgnummer.

Materiaalsoort

K	baanvormig kunststof en rubber algemeen. Aan te vullen met:
1.	PVC, niet bitumenbestand
2.	PVC, bitumenbestand
3.	PEC
4.	PIB
5.	ECB
6.	EPDM
7.	CSM
8.	E/VAC

9. TPO / TPE / FPO
M baanvormig bitumen op basis van gemodificeerd bitumen

Voorbeeld:

VB detail DR 01 K1 betreft een dakranddetail voor PVC-dakbanen.

OS 01 K6 betreft een opstanddetail voor EPDM-dakbanen.

4.2 Algemene eisen voor details van kunststof en rubber dakbanen

4.2.1 Bouwkundige eisen

- a. De hoogte van de dakopstanden bij dakranden moet minimaal 120 mm bedragen, gerekend vanaf de bovenzijde van het dakbedekkingssysteem (bij een omgekeerd-dak geldt bovenkant isolatie). De hoogte van alle overige opstanden zodanig ontwerpen dat er geen lekkage door wateroverloop in het gebouw kan ontstaan. Uit windbelastingberekeningen van gebalde daken kunnen afhankelijk van de berekende windbelasting aanvullende eisen aan de dakrandhoogte worden gesteld.

De dakopstandhoogte van gebruiksdaken moet minimaal 120 mm bedragen boven de laatste afwerklaag (dakbestrating of vegetatielaag).

- b. De minimale hoogte van de dakrand ten opzichte van de bovenkant van de niet-vormvaste ballastlaag is afhankelijk van de stuwdrukwaarde op referentiehoogte:

- $P_w \leq 750 \text{ N.m}^{-2}$: de hoogte ten opzichte van de bovenzijde ballastlaag moet ten minste 80 mm zijn;
- $P_w > 750 \text{ N.m}^{-2}$: de hoogte ten opzichte van de bovenzijde ballastlaag moet ten minste 120 mm zijn.

Als niet aan bovenstaande criteria wordt voldaan, moet langs de dakrand een vormvaste ballast worden toegepast over een breedte van:

- 0,6 m : indien de stuwdruk op referentiehoogte $\leq 1000 \text{ N.m}^{-2}$ is;
- 1,2 m : indien de stuwdruk op referentiehoogte $> 1000 \text{ N.m}^{-2}$ is.

De dikte van de tegels moet per project worden berekend.

Vakrichtlijn gesloten dakbedekkingssystemen

Deel E

Juli 2010, Blz. 4 - 3

- Bij een vormvaste ballast langs de dakrand moet de opstandhoogte ten opzichte van de bovenzijde van de vormvaste ballast ten minste 20 mm zijn.
- c. De dakopstand moet aan de onderconstructie zijn verankerd en geschikt zijn om er een kunststof of rubber afwerking op aan te brengen.
 - d. De opstand moet bouwkundig winddicht zijn.
 - e. Indien er een houten muurplaat wordt toegepast dan moet deze geconserveerd zijn en ten minste 18 mm dik zijn.
 - f. De voorkeur gaat uit naar een haakse hoekafwerking. Dit neemt niet weg dat een afwerking met schuine opstand ook mogelijk is: het principe van de afwerking verandert daardoor niet. Bij een schuine opstand met ribben of schroten moeten deze aanvullend worden bevestigd aan de onderconstructie.
 - g. Het bovenvlak van een opstand moet naar het dakvlak afwateren.
 - h. De ondergrond van de opstand moet vlak, gaaf, droog en schoon zijn.

4.2.2 Dakranden

Kunststof en rubber dakbanen moeten winddicht op de dakrand worden aangesloten.

4.2.3 Afvoeren

Ter plaatse van de afvoeren moet de ondergrond circa 10 mm verdiept zijn over circa 1 m x 1 m. Een onderuitloop moet waterdicht aansluiten op de standleiding en luchtdicht op de dampremmende laag of sluitlaag.

4.2.4 Hulpstukken

Alle hulpstukken moeten zijn afgestemd op het materiaal van de leverancier.

4.2.5 Aansluitingen op andere dakbanen

Aansluitingen op kunststof dakbedekkingssystemen maken met stroken die compatible zijn met de betreffende kunststof. De aansluiting van bijvoorbeeld bitumen op PVC uitvoeren met een bitumenbestendige PVC.

4.3 PVC-dakbanen, niet bitumenbestand

In de Vakrichtlijn zijn niet alle details afgebeeld. De tussen haakjes geplaatste details zijn niet in de Vakrichtlijn opgenomen.

4.3.1 Overzicht VB-details

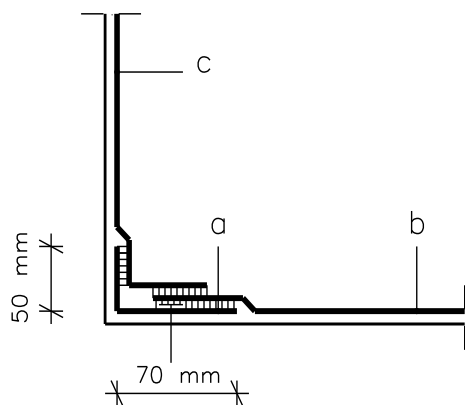
DR 01 K1	-	Dakranddetail met PVC-folietrim
DR 03 K1	-	Dakranddetail met afdekkap
OS 01 K1	-	Opstandafwerking onder voetlood
OS 02 K1	-	Opstandafwerking onder voetlood
(OS 03 K1)	-	Opstandafwerking PVC-folieknelprofiel
OS 04 K1	-	Lichtkoepelopstandafwerking
OS 05 K1	-	Lichtkoepelopstandafwerking
OS 06 K1	-	Lichtkoepelopstandafwerking met PVC-flens
DIL 01 K1	-	Dilatatievoegafwerking met haakse opstanden en metalen afdekkap
DIL 02 K1	-	Vlakke dilatatievoegafwerking
DIL 03 K1	-	Dilatatievoegafwerking met PVC-dakbanen en PVC-randstroken
HWA 01 K1	-	Onderuitloop
HWA 02 K1	-	Onderuitloop
HWA 03 K1	-	Stadsuitloop
HWA 04 K1	-	Stadsuitloop
HWA 05 K1	-	Noodafvoer
DV 01 K1	-	Ontluchtingspijp of doorvoer van metaal
DV 02 K1	-	Ontluchtingspijp van PVC
DV 03 K1	-	Ontluchtingspijp of doorvoer van metaal o.d.
DV 04 K1	-	Kabeldoorvoer
DV 05 K1	-	Glazenwassersrail
COM 01 K1	-	Constructie voor compartimentering van een warm-dakconstructie
COM 02 K1	-	Constructie voor compartimentering van een warm-dakconstructie
COM 03 K1	-	Constructie voor compartimentering van een losgelegd of mechanisch bevestigd dakbedekkingssysteem op een bestaande dakbedekking.

4.3.2 Kimfixatie

Alle mechanisch bevestigde en losgelegde PVC-dakbanen moeten in de kimmén aanvullend worden bevestigd conform één van onderstaande principes afhankelijk van de specificaties van de betreffende fabrikant. Deze fixatie is bedoeld als extra weerstand tegen pelkrachten bij de dakranden in geval van windbelasting en weerstand tegen verschuivingen als gevolg van krimp van de dakbanen.

Een uitzondering hierop kunnen PVC-dakbanen met een glasvlies of glasweefsel drager zijn die in geballaste systemen worden toegepast mits deze uitzondering is opgenomen in een kwaliteitsverklaring bijvoorbeeld in een KOMO[®]-attest-met-productcertificaat.

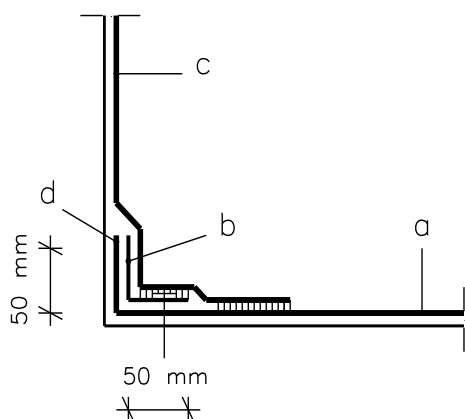
01. Lineaire kimfixatie met gezet hoekprofiel van PVC-gecacheerd foliestaalplaat



Werkwijze:

- Gezet hoekstuk van PVC-gecacheerd foliestaalplaat in de kim mechanisch bevestigd h.o.h. maximaal 250 mm met op de onderconstructie afgestemde bevestigingsmiddelen. De eerste bevestiging steeds 50 mm vanaf het eind van het hoekstuk.
- PVC-dakbanen gelast op hoekstuk.
- PVC-randstrook gelast op het verticale deel van het hoekstuk en de PVC-dakbaan.

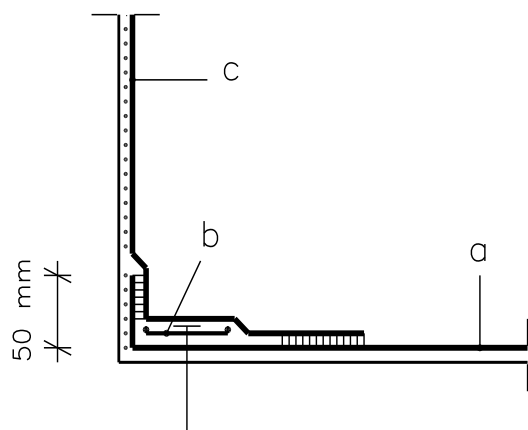
02. Lineaire kimfixatie met gezet hoekprofiel



Werkwijze:

- De PVC-dakbanen goed in de kim aansluiten en circa 100 mm opzetten tegen de opstand.
- In de kim een gezet hoekstuk van PVC-gecacheerd foliestaalplaat aanbrengen en h.o.h. maximaal 250 mm bevestigen met op de onderconstructie afgestemde bevestigingsmiddelen. De eerste bevestiging steeds 50 mm vanaf het eind van het hoekstuk. Ter wille van de klemming dient de zetting van het hoekstuk iets meer dan 90° te zijn.
- PVC-randstrook lassen op de dakbaan in het vlak (a) en op het horizontale vlak van het hoekstuk.
- Afhankelijk van de plaatselijke situatie deze strook aan de bovenzijde van het hoekprofiel afsnijden dan wel bevestigen aan de opstand.

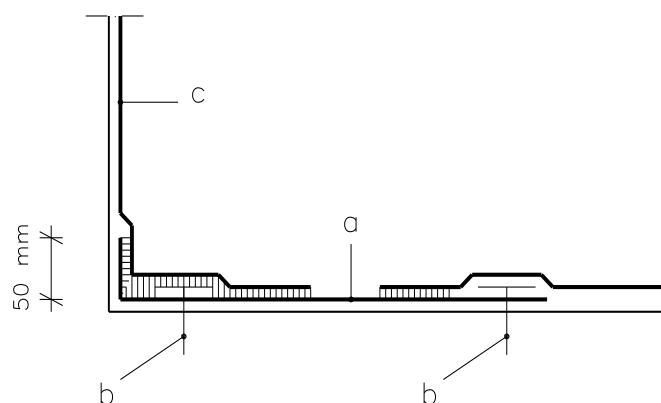
03. Lineaire kimfixatie met rail



Werkwijze:

- De PVC-dakbaan goed in de kim aansluiten en circa 50 mm opzetten en lijmen tegen de opstand.
- In de kim een stalen (patent) rail aanbrengen met op de onderconstructie afgestemde bevestigingsmiddelen h.o.h. maximaal 250 mm.
- PVC-randstrook gelijmd tegen de opstand en gelast op de dakbaan in het vlak.

04. Kimfixatie met drukverdeelplaten en schroeven



Werkwijze:

- Een PVC-randbaan, maximaal 500 mm breed, goed in de kim aansluiten en circa 50 mm opzetten tegen de opstand.
- De randbaan in de kim mechanisch bevestigen met drukverdeelplaten en op de onderconstructie afgestemde bevestigingsmiddelen h.o.h. maximaal 250 mm.
- De PVC-randstrook gelast op de opgezette dakbaan en op de dakbaan in het vlak.

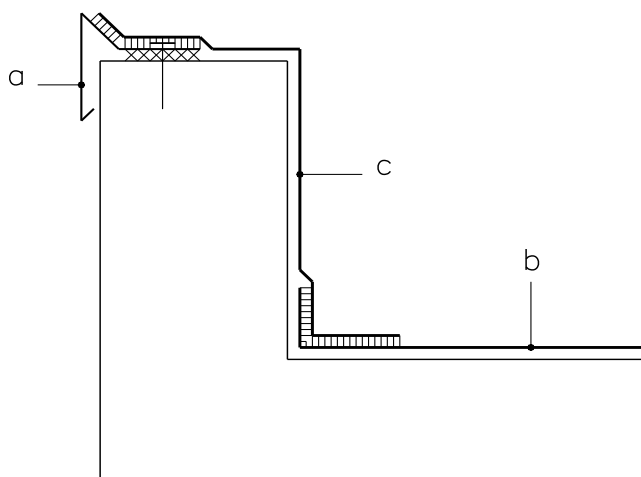
Opmerking:

De rekenwaarde per bevestiger moet ten minste 400 N bedragen. De eis van de nageldoor-scheursterkte van de dakbaan is ≥ 150 N.

4.3.3 Dakranddetails

01. Dakranddetail met PVC-folietrim

Code DR 01 K1



Werkwijze:

- a. Een PVC-folietrim aanbrengen:
 - met comprimeerbaar schuimband onder de folietrim;
 - met schroeven of slagschroeven h.o.h. maximaal 250 mm, de eerste steeds 50 mm vanaf het eind van het profiel;
 - in lengten van maximaal 3 m met tussenruimten van 1 mm.m^{-1} ;
 - met koppelstukken, doorgaande hoekstukken en homogene stroken, breed 40 mm. De trim moet een eventuele horizontale naad in de gevelaansluiting ten minste 15 mm afdekken.
 - de stuiknaad van de PVC-folietrim afdichten met een gelast homogeen strookje PVC-dakbaan, breed 40 mm vanaf de bovenzijde van het profiel tot aan het eind van het staartstuk.
- b. De PVC-dakbaan aanbrengen volgens één van de principes genoemd bij kimfixatie.
- c. Vanuit de PVC-folietrim tot minimaal 50 mm voorbij de kimfixatie een randstrook aanbrengen. Op de trim en op de dakbaan de PVC-randstrook vastlassen.

Vakrichtlijn gesloten dakbedekkingssystemen

Deel E

Juli 2010, Blz. 4 - 11

Opmerking:

Bij opstanden hoger dan **300 mm** een extra bevestiging toepassen. Bijvoorbeeld:

- mechanisch bevestigd (afgedekt met stroken);
- gelast op mechanisch bevestigde stroken;
- gelijmd.

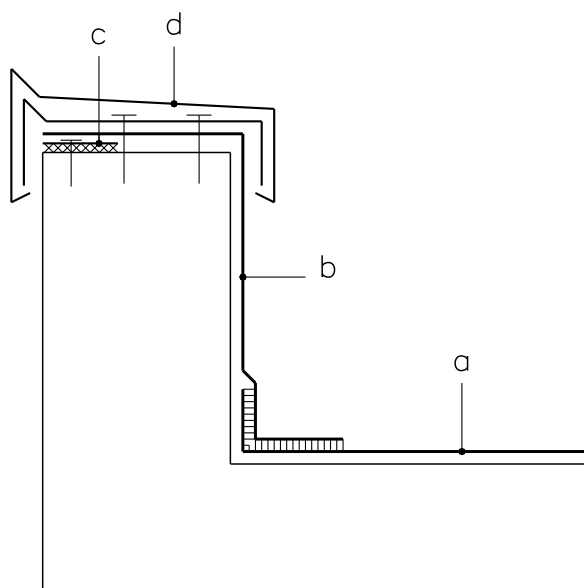
Vakrichtlijn gesloten dakbedekkingssystemen

Deel E

Juli 2010, Blz. 4 - 12

02. Dakranddetail met afdekkap

Code DR 03 K1



Werkwijze:

- De PVC-dakbaan aanbrengen volgens één van de principes genoemd bij kimfixatie.
- Van voorkant dakrand tot circa 50 mm voorbij de kimfixatie een randstrook aanbrengen.
- De PVC-randstrook bevestigen met PVC-gecacheerde folietaalplaat op comprimeerbaar schuimband.
- Op deze randstroken klembeugels uitlijnen (dik 2 mm en circa 80 mm breed) h.o.h. maximaal 750 mm bevestigen. Op deze klembeugels een afdekkap aanbrengen met afdichten en uitzetvoorzieningen. De afdekkap moet een eventuele horizontale naad in de gevelaansluiting ten minste 15 mm afdekken.

Opmerking:

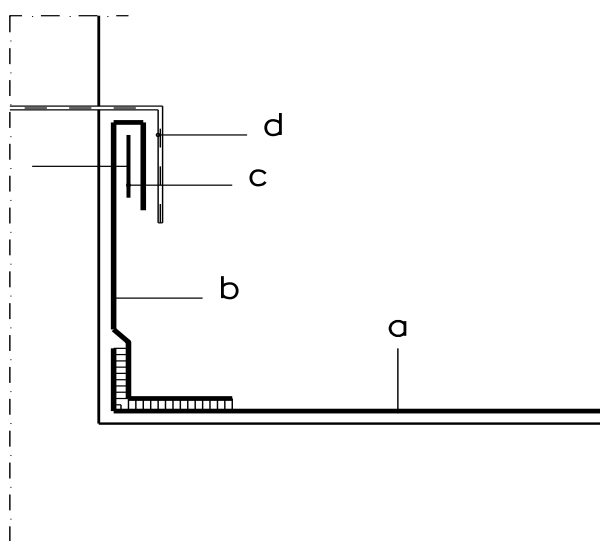
Bij opstanden hoger dan 300 mm een extra bevestiging toepassen. Bijvoorbeeld:

- mechanisch bevestigd (afgedekt met stroken);
- gelast op mechanisch bevestigde stroken;
- gelijmd.

4.3.4 Opstanddetails

01. Opstandafwerking onder voetlood

Code OS 01 K1

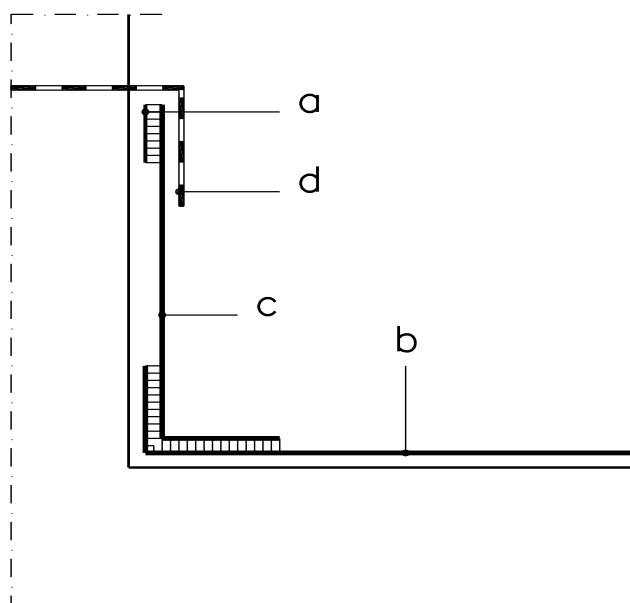


Werkwijze:

- a. De PVC-dakbaan aanbrengen volgens één van de principes genoemd bij kimfixatie.
- b. Een PVC-randstrook aanbrengen zo hoog mogelijk opgezet tegen de opstand en circa 50 mm voorbij de randfixatie. De strook vastlassen op de PVC-dakbaan.
- c. Aan de bovenzijde de PVC-randstrook mechanisch bevestigen met behulp van een metalen strip en de randstrook circa 50 mm terugslaan over deze strip.
- d. Over deze randstrook het voetlood aankloppen.

02. Opstandafwerking onder voetlood

Code OS 02 K1

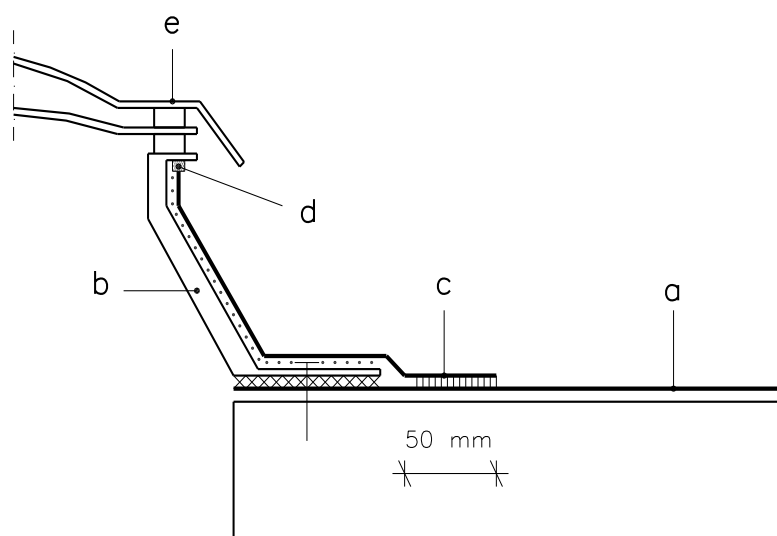


Werkwijze:

- a. Juist onder het voetlood een strip aanbrengen van PVC-gecacheerde foliestaalplaat, breed minimaal 30 mm:
 - met op de onderconstructie afgestemde bevestigingsmiddelen h.o.h. maximaal 250 mm, de eerste steeds 50 mm vanaf het eind van het profiel;
 - in lengten van maximaal 3 m met tussenruimten van 1 mm.m⁻¹.
- b. De PVC-dakbaan aanbrengen volgens één van de principes genoemd bij kimfixatie.
- c. Vanaf de strip tot 50 mm voorbij de randfixatie een randstrook aanbrengen. Deze randstrook lassen op de strip en op de PVC-dakbaan.
- d. Over deze randstrook het voetlood aankloppen.

03. Opstandafwerking lichtkoepel met flens

Code OS 04 K1



Werkwijze:

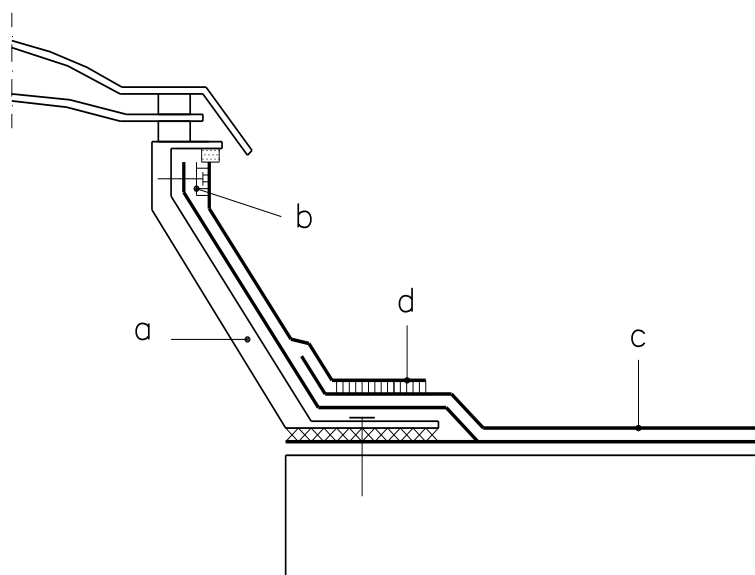
- De PVC-dakbaan aanbrengen tot aan de dagzijde van de sparing.
- De lichtkoepelopstand plaatsen op een comprimeerbaar cellenband en mechanisch bevestigen in de onderconstructie h.o.h. 250 mm.
- Vanaf bovenzijde opstand tot 50 mm voorbij de flens van de lichtkoepel een randstrook volledig gekleefd of gelijmd aanbrengen op de lichtkoepelopstand en lassen op de PVC-dakbaan (a).
- Tussen de PVC-dakbaan en lichtkoepelrand PUR-kit of PVC-pasta aanbrengen.
- De lichtkoepel met druiprand monteren.

Opmerking:

Onder de lichtkoepelopstand in geval van isolatie een houten regel aanbrengen ter dikte van de isolatielaag.

04. Opstandafwerking lichtkoepel met bestaande bitumen dakbedekking

Code OS 05 K1



Werkwijze:

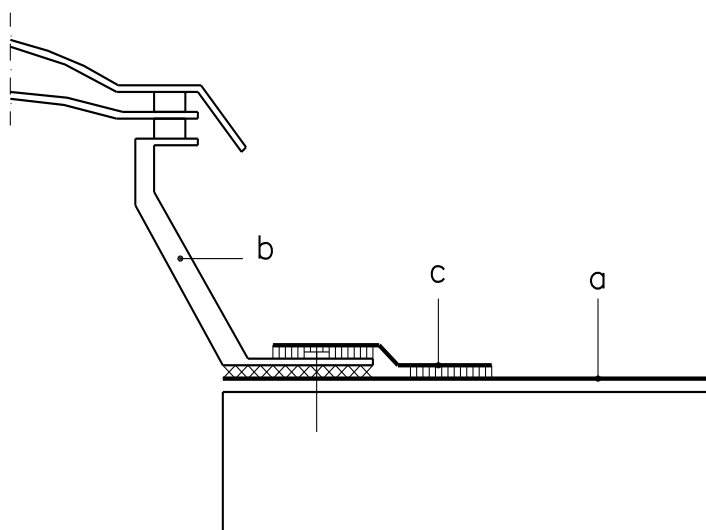
- Bestaande lichtkoepelopstand met bitumen dakbedekking.
- Aan de bovenzijde van de opstand een PVC-foliestrip aanbrengen en ter plaatse van de hoeken strookjes homogene PVC-dakbaan lassen.
- De PVC-dakbaan aanbrengen volgens één van de principes genoemd bij kimfixatie. Ingeval van een niet gecacheerde PVC-dakbaan een scheidingslaag toepassen.
- Vanaf de strip tot 50 mm voorbij een eventuele mechanische bevestiging een randstrook aanbrengen. Deze randstrook lassen op de foliestrip en op de PVC-dakbaan.

Opmerking:

Het is afhankelijk van de baanverdeling en werkwijze toegestaan de PVC-dakbaan door te zetten tot bovenzijde van de lichtkoepelopstand.

05. Opstandafwerking lichtkoepel met PVC-gecacheerde flens

Code OS 06 K1



Werkwijze:

- De PVC-dakbaan aanbrengen tot aan de dagzijde van de sparing.
- De lichtkoepelopstand plaatsen op een comprimeerbaar cellenband en mechanisch bevestigen in de onderconstructie, h.o.h. 250 mm.
- Een PVC-randstrook lassen op de PVC-flens en de dakbaan.

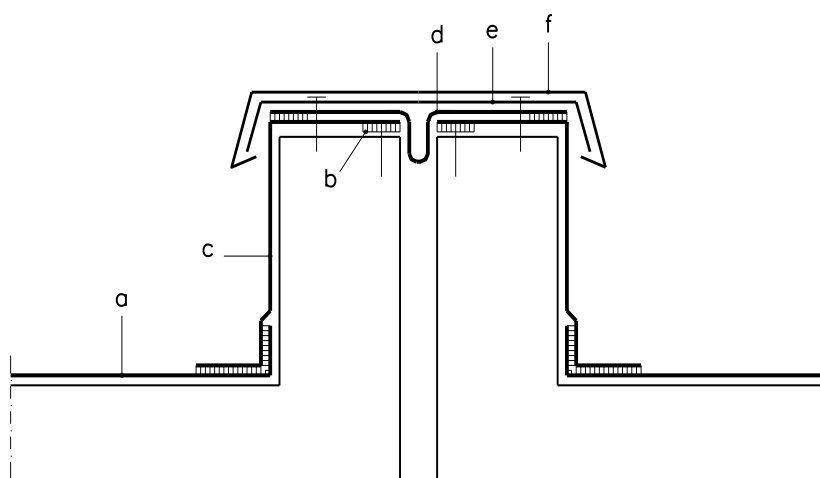
Opmerking:

Onder de lichtkoepelopstand in geval van isolatie een houten regel aanbrengen ter dikte van de isolatielaag.

4.3.5 Dilatatievoegen

01. Dilatatievoegafwerking met haakse opstand en stalen afdekkap

Code DIL 01 K1

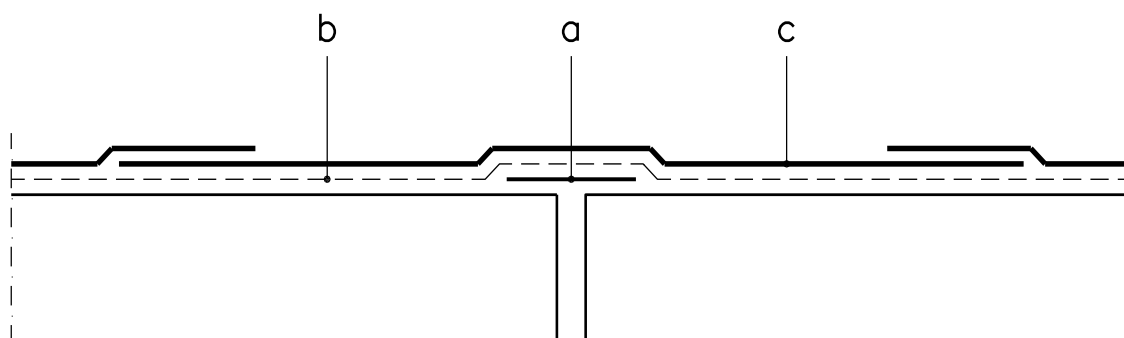


Werkwijze:

- De laag PVC-dakbanen aanbrengen volgens één van de principes genoemd bij kimfixatie.
- Een strip PVC-gecacheerd folietaalplaat, breed 30 mm, aanbrengen.
- Vanaf de voeg tot circa 50 mm voorbij de eventuele mechanische bevestiging een randstrook aanbrengen. Deze randstrook lassen op de PVC-strip en op de PVC-dakbaan.
- Op deze randstroken een strook PVC aanbrengen in doorgaande lengten. Deze stroken lassen aan de uiteinden.
- Op deze randstroken klembeugels uitlijnen (dik 2 mm en circa 80 mm breed) h.o.h. maximaal 750 mm bevestigen, om en om opdat de klembeugels aan een zijde van de voeg vastzitten.
- Op deze klembeugels een afdekkap aanbrengen met afdicht- en uitzetvoorzieningen.

02. Vlakke dilatatievoegafwerking

Code DIL 02 K1



Werkwijze:

- a. Gecentreerd op de voeg een strip van PVC-gecacheerde folietaalplaat aanbrengen, breed 100 mm met afgeronde hoeken aan één zijde fixeren.
- b. Een scheidingslaag toepassen ingeval van niet gecacheerde dakbanen.
- c. Een PVC-dakbaan, breed circa 750 mm, aanbrengen gecentreerd op de voeg waarop de overige banen aansluiten.

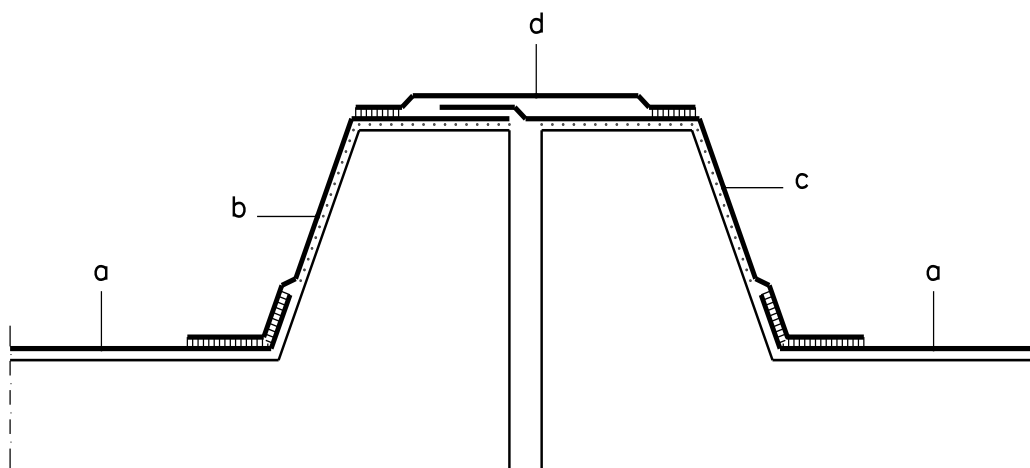
Vakrichtlijn gesloten dakbedekkingssystemen

Deel E

Juli 2010, Blz. 4 - 20

03. Dilatatievoegafwerking met PVC-dakbanen en PVC-randstroken

Code DIL 03 K1



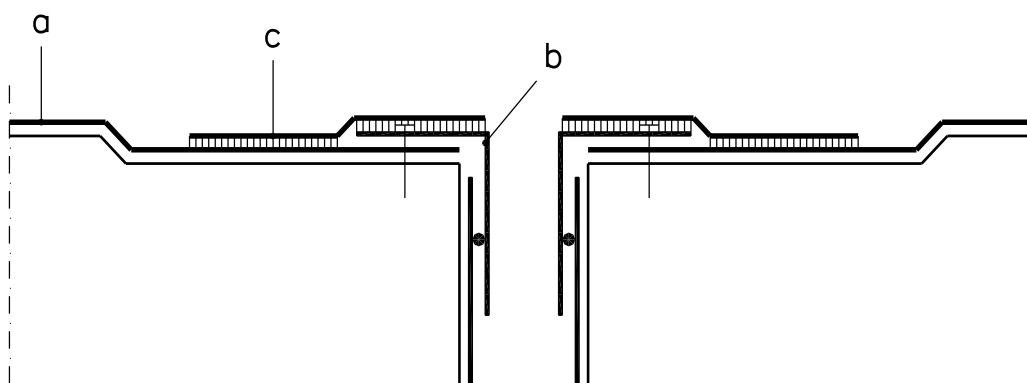
Werkwijze:

- a. De laag PVC-dakbanen aanbrengen volgens één van de principes genoemd bij kimfixatie.
- b. Een gecacheerde PVC-randstrook op de ondergrond lijmen. De randstrook op baan a lassen.
- c. Een PVC-randstrook op de opstand lijmen. Deze randstrook circa 20 mm los op strook b laten doorlopen. De randstrook op baan b lassen.
- d. De randstroken afwerken met een homogene PVC-randstrook, aan de uiteinden gelast.

4.3.6 Hemelwaterafvoeren

01. Onderuitloop

Code HWA 01 K1



Werkwijze:

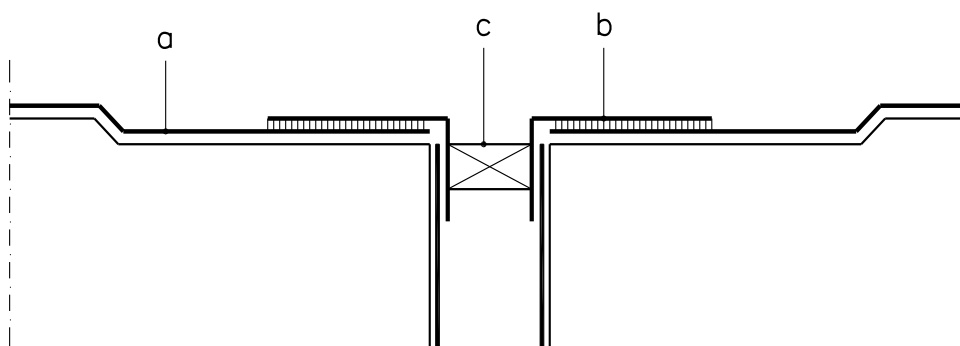
- De laag PVC-dakbanen aanbrengen en ter plaatse van de afvoeropening een gat snijden ter grootte van de diameter van de uitloop.
- In dit gat en op de PVC-dakbaan een afvoer aanbrengen van PVC of PVC-gecacheerd materiaal. Deze afvoer bevestigen in de onderconstructie en water- en luchtdicht aansluiten op de standleiding met bijvoorbeeld een kunststofring.
- Op de plakplaat en de PVC-dakbedekking (a) een plakstuk vastlassen. Afmetingen plakstuk diameter plakplaat + 150 mm.

Opmerking:

Bij ongecacheerde PVC-dakbanen mag de PVC-dakbaan (a) ook direct op de plakplaat (b) worden gelast.

02. Onderuitloop

Code HWA 02 K1

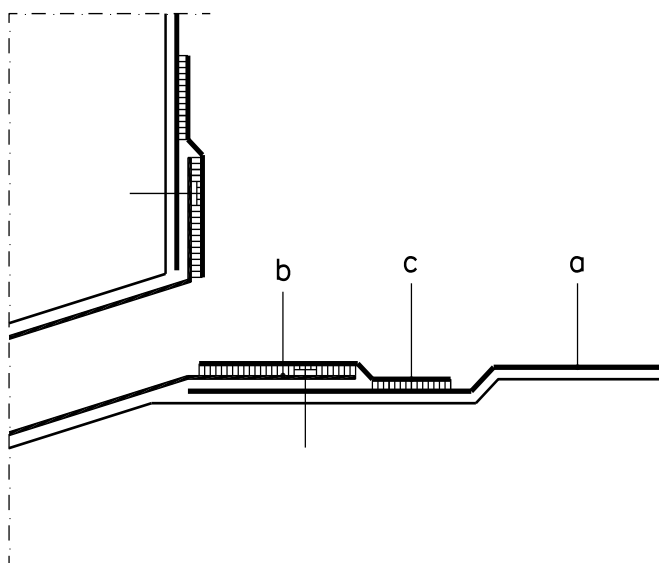


Werkwijze:

- De laag PVC-dakbanen aanbrengen en ter plaatse van de afvoeropening een gat snijden ter grootte van de diameter van de uitloop.
- In dit gat en op de PVC-dakbaan een uit een homogene PVC-dakbaan gevormd manchet aanbrengen. Dit manchet vastlassen op de PVC-dakbaan.
- In de afvoeropening bijvoorbeeld een klemring aanbrengen die het manchet klemt tegen de wand van de standleiding.

03. Stadsuitloop

Code HWA 03 K1



Werkwijze:

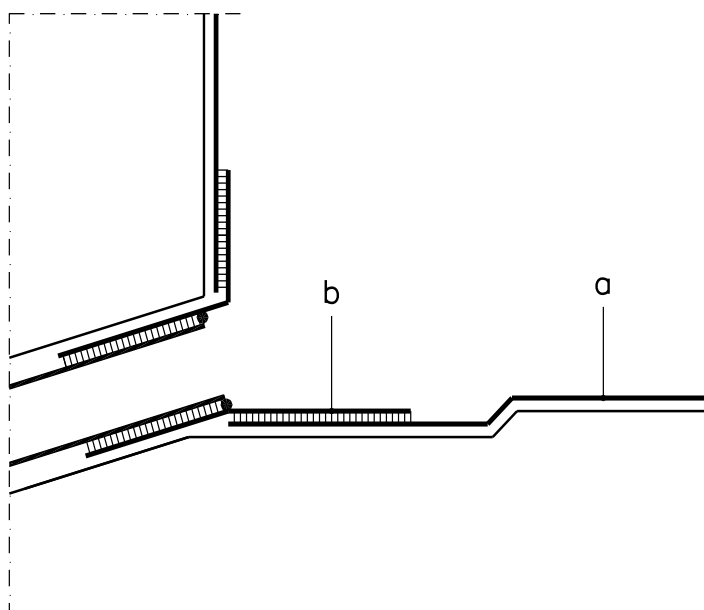
- a. De laag PVC-dakbanen aanbrengen en ter plaatse van de afvoeropening een gat snijden ter grootte van de diameter van de uitloop.
- b. In dit gat en op de PVC-dakbaan een afvoer aanbrengen van PVC of PVC-gecacheerd materiaal. Deze afvoer bevestigen in de onderconstructie.
- c. Op de plakplaat en de PVC-dakbedekking (a) een plakstuk vastlassen. Het plakstuk moet rondom de plakplaat circa 75 mm oversteken.

Opmerking:

1. Bij ongecacheerde PVC-dakbanen mag de PVC-dakbaan (a) ook direct op de plakplaat (b) worden gelast.
2. De uitloop uitvoeren in een gesloten lengte tot in de standleiding of vergaarbak.
3. De aansluiting met de gevel / boeiboord dient winddicht te zijn.

04. Stadsuitloop

Code HWA 04 K1



Werkwijze:

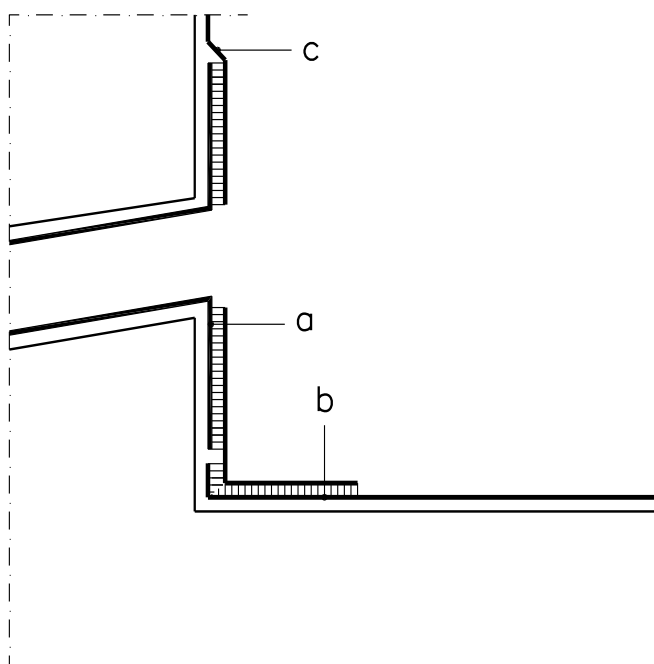
- a. De laag PVC-dakbanen aanbrengen en ter plaatse van de afvoeropening een gat snijden ter grootte van de diameter van de uitloop.
- b. In dit gat en op de PVC-dakbaan een PVC-pijp met een uit een homogene PVC-dakbaan gevormd manchet aanbrengen. Dit manchet vastlassen op de PVC-dakbaan.

Opmerking:

1. De uitloop uitvoeren in een gesloten lengte tot in de standleiding of vergaarbak.
2. De aansluiting met de gevel / boeiboord dient winddicht te zijn.

05. Noodafvoer

Code HWA 05 K1



Werkwijze:

- Een PVC-noodafvoer op de ontworpen hoogte en plaats bevestigen in de opstand bij voorkeur in een mantelbuis.
- De PVC-dakbaan aanbrengen volgens een van de principes genoemd bij kimfixatie.
- De PVC-randstrook bevestigen en lassen op de PVC-plakplaat van de noodafvoer.

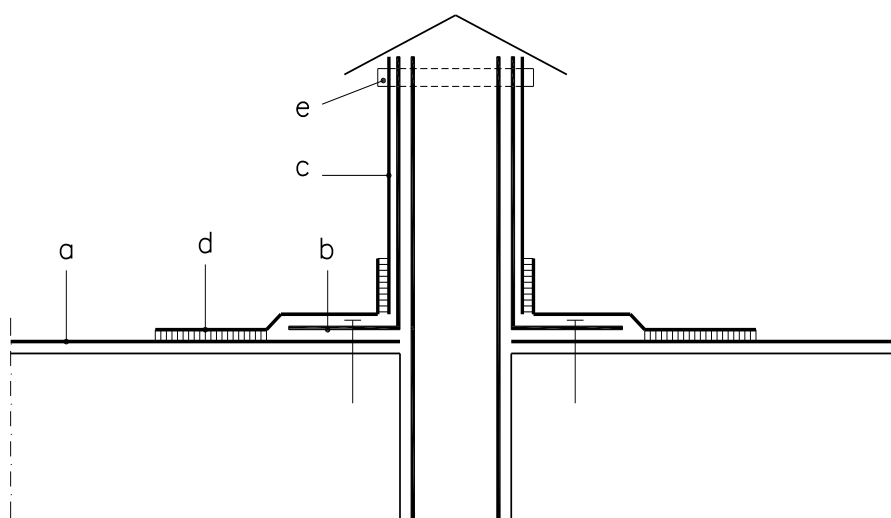
Opmerking

De aansluiting met de gevel / boeiboord dient winddicht te zijn.

4.3.7 Ontluchtingen en doorvoeren

01. Ontluchtingspijp of doorvoer van metaal

Code DV 01 K1



Werkwijze:

- De laag PVC-dakbanen aanbrengen en ter plaatse van de doorvoeropening een gat snijden ter grootte van de diameter van de doorvoer.
- De ontluchtingspijp met plakplaat door de PVC-dakbaan in de onderconstructie bevestigen.
- Een manchet gesneden uit een homogene PVC-dakbaan, dik 1,5 mm aanbrengen tot in de kim gelijkmd tegen de pijp of doorvoer.
- Een plakstuk gesneden uit een homogene PVC-dakbaan, dik 1,5 mm lassen op het manchet en de PVC-dakbedekking.
- Het manchet aan de bovenzijde afdichten met een rvs klemband.

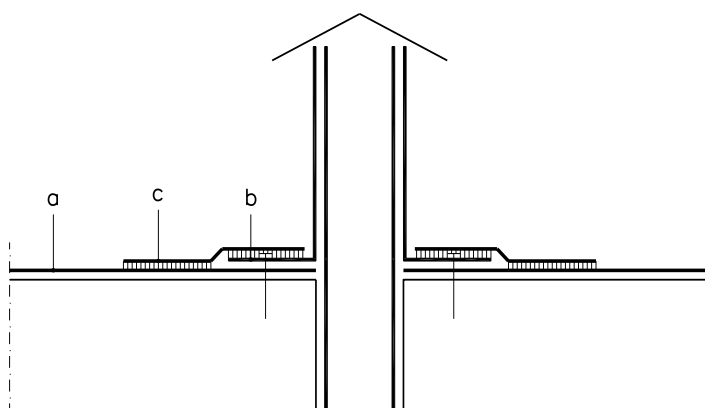
Vakrichtlijn gesloten dakbedekkingssystemen

Deel E

Juli 2010, Blz. 4 - 27

02. Ontluchtingspijp van PVC of ontluchtingspijp met PVC-gecacheerde plakplaat

Code DV 02 K1



Werkwijze:

- a. De laag PVC-dakbanen aanbrengen en ter plaatse van de doorvoeropening een gat snijden ter grootte van de diameter van de doorvoer.
- b. De plakplaat door de PVC-dakbaan in de onderconstructie bevestigen.
- c. Een plakstuk van homogene PVC-dakbaan met lasvloeistof of vloeibare PVC lassen op de PVC-ontluchtingspijp.

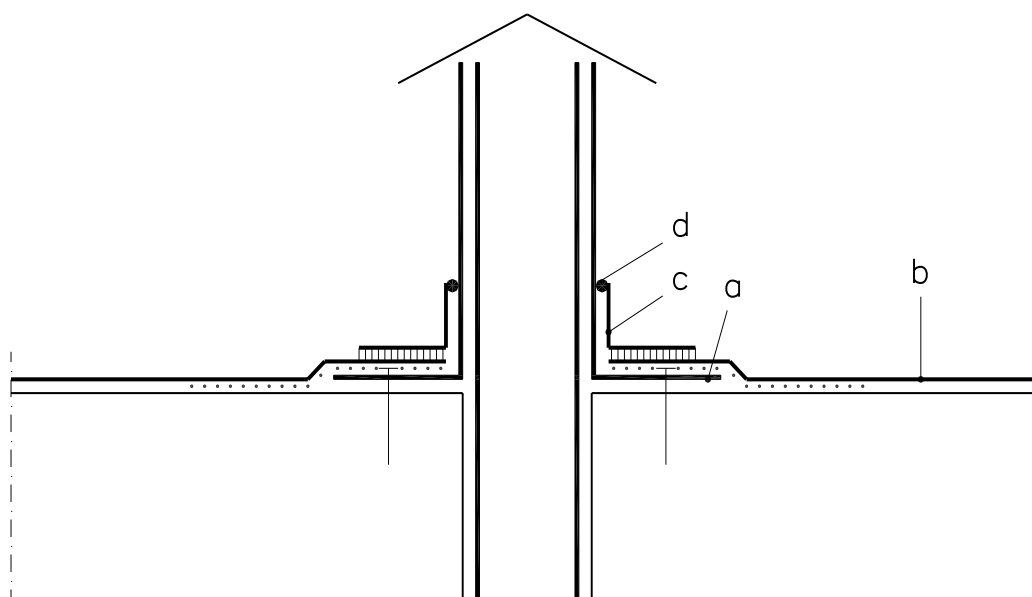
Vakrichtlijn gesloten dakbedekkingssystemen

Deel E

Juli 2010, Blz. 4 - 28

03. Ontluchtingspijp of doorvoer van metaal o.d.

Code DV 03 K1

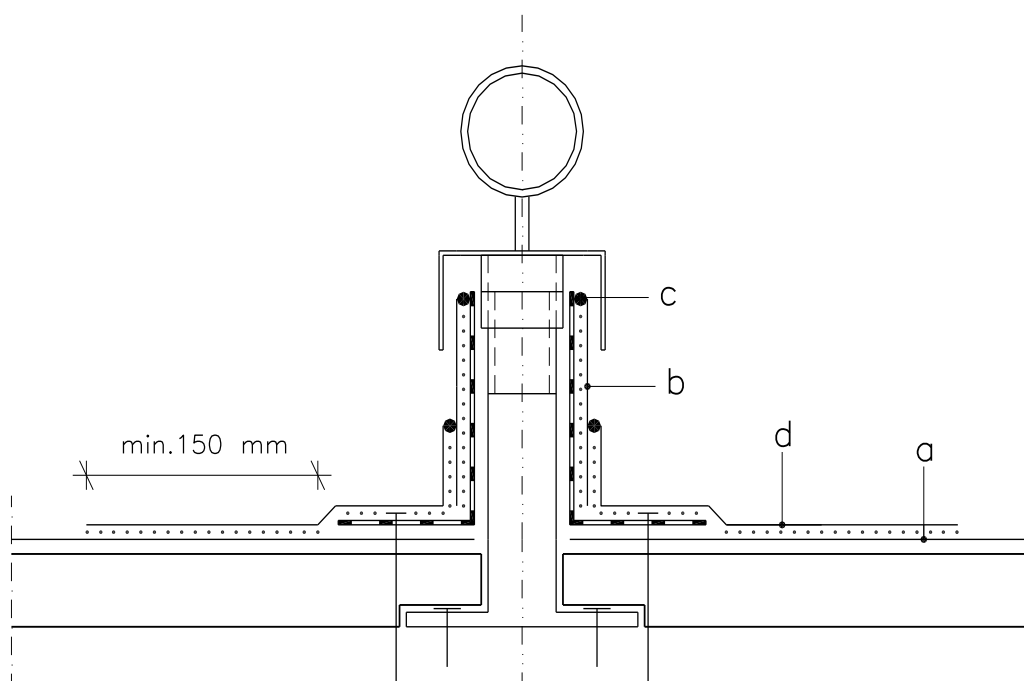


Werkwijze:

- De ontluchtingspijp of doorvoer met plakplaat bevestigen in de onderconstructie.
- De laag PVC-dakbanen aanbrengen met een gat ter grootte en ter plaatse van de doorvoer. De dakbaan bevestigen aan de onderconstructie, bijvoorbeeld lijmen over een m² rondom de doorvoer.
- Een uit een homogene PVC-dakbaan gevormd manchet om de metalen doorvoer vormen en op de PVC-dakbaan (b) lassen.
- Het manchet aan de bovenzijde met PUR-kit of PVC-pasta afdichten.

04. Glazenwasinstallatiesteun

Code DV 04 K1

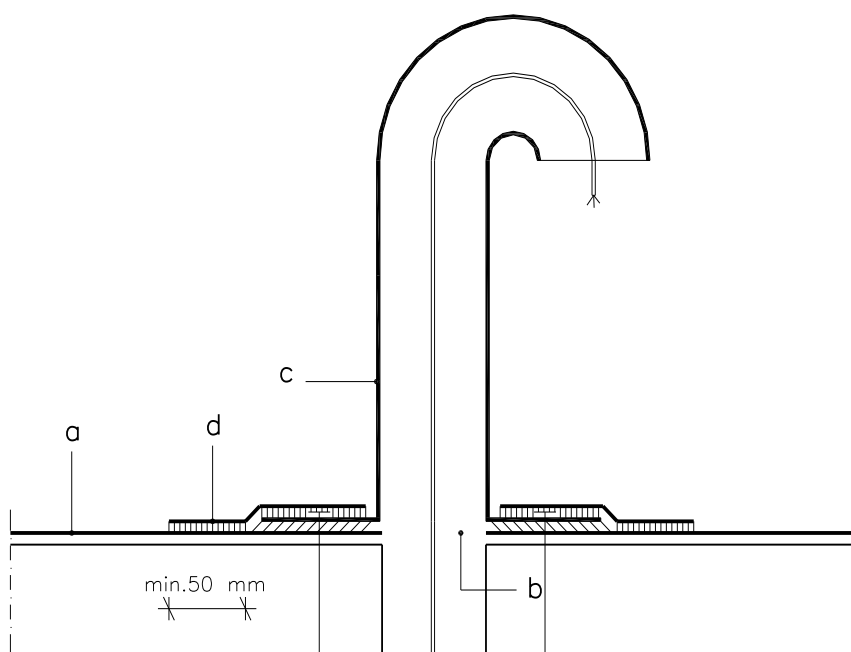


Werkwijze:

- De laag PVC-dakbanen aanbrengen en ter plaatse van de doorvoeropening een gat snijden ter grootte van de diameter van de doorvoer.
- Rondom de geïsoleerde steunen een op maat gemaakte PVC-randstrook aanbrengen gelijmd op de steun. De overlapping van deze manchet lassen.
- Het manchet aan de bovenzijde afkitten met PUR-kit of PVC-pasta.
- Het PVC-plakstuk met een gat ter grootte van $\frac{2}{3}$ van de diameter van de steun aanbrengen om de doorvoer en vastlassen op het manchet en de PVC-dakbedekking.

05. Kabeldoorvoer

Code DV 05 K1



Werkwijze:

- Het volledige dakbedekkingssysteem aanbrengen.
- Ter plaatse van de kabeldoorvoer een ronde insnijding maken er grootte van de diameter van de doorvoer.
- De PVC-kabeldoorvoer met plakplaat aanbrengen geweld in PVC-pasta en bevestigen in de onderconstructie.
- Rondom de kabeldoorvoer een rond gesneden PVC-plakstuk aanbrengen en vastlassen op de plakplaat en op de dakbedekking (minimaal 50 mm).

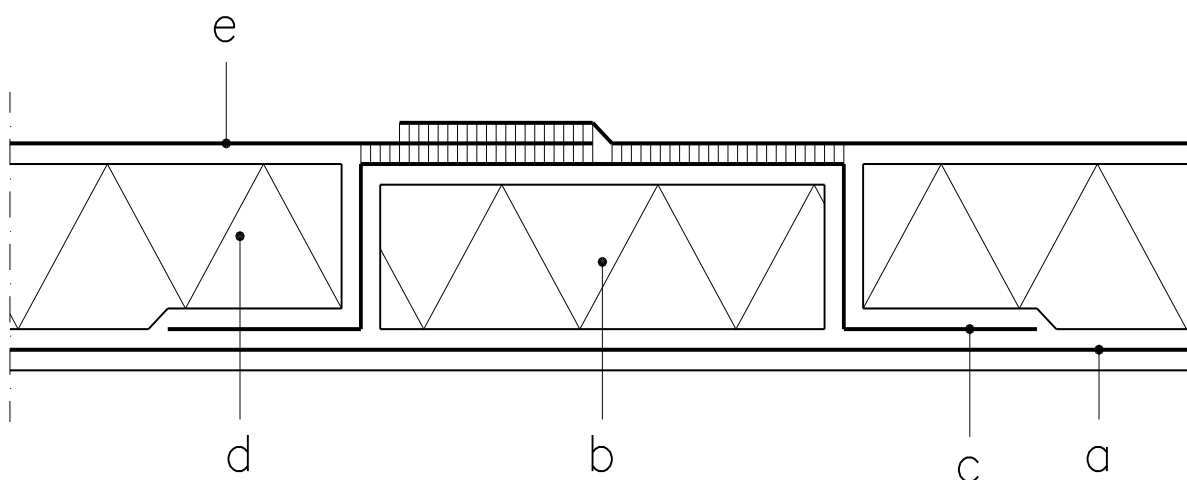
Opmerking:

De uitmonding van de kabeldoorvoer afsluitend bijvoorbeeld met comprimeerbaar bitumenband.

4.3.8 Compartimentering

Code COM 01 K1

01. Constructie voor compartimentering van een warm-dakconstructie



Werkwijze:

- Dampremmende laag van bitumen dakbanen of bestaande bitumen dakbedekking.
- Op de door de ontwerper te bepalen plaats een scheidingszone van een isolatieplaat aanbrengen, breed circa 250 mm.
- Deze scheiding afwerken met een PVC-strook die aan de onderzijde bitumenbestendig is en deze strook waterdicht aansluiten op de dampremmende laag en bij de dakranden en opstanden.
- De thermische isolatie aanbrengen nauw aansluitend op de scheidingsstrook.
- De laag PVC-dakbanen aanbrengen en thermisch lassen op de PVC-dakbaan van het compartiment en op elkaar.

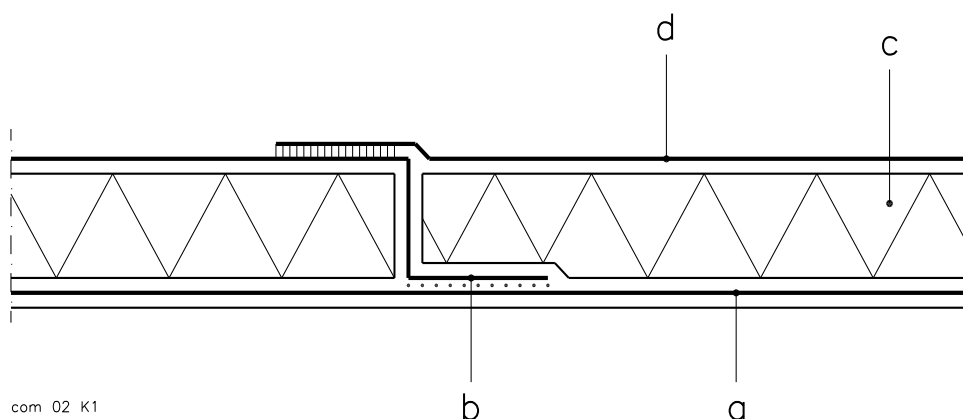
Vakrichtlijn gesloten dakbedekkingssystemen

Deel E

Juli 2010, Blz. 4 - 32

02. Constructie voor compartimentering van een warm-dakconstructie

Code COM 02 K1



Werkwijze:

- Dampremmende laag van bitumen dakbanen (of bestaande bitumen dakbedekking).
- Op de door de ontwerper te bepalen plaats de thermische isolatie afsluiten met de PVC-dakbaan, die aan de onderzijde bitumenbestendig is. Deze baan volledig kleven op de dampremmende laag of bestaande dakbedekking. Bij dakranden en onderbrekingen deze strook waterdicht afsluiten.
- De thermische isolatie stuiken tegen de scheidingsstrook.
- De PVC-dakbaan aansluiten op de reeds gelegde dakbanen.

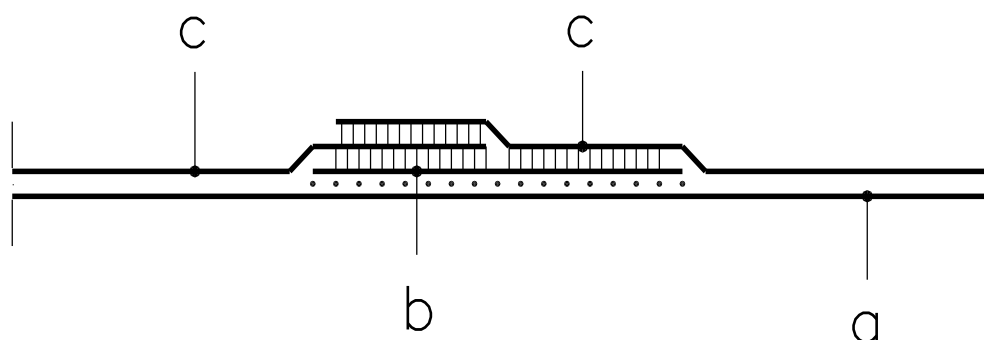
Vakrichtlijn gesloten dakbedekkingssystemen

Deel E

Juli 2010, Blz. 4 - 33

03. Constructie voor compartimentering van een losgelegd of mechanisch bevestigd dakbedekkingssysteem op een bestaande bitumen dakbedekking

Code COM 03 K1



Werkwijze:

- Bestaande, geprepareerde en voorbehandelde bitumen dakbedekking.
- Op de door de ontwerper te bepalen plaats een PVC-strook aanbrengen, die aan de onderzijde bitumenbestendig is, volledig kleven op de bestaande dakbedekking, breed minimaal 250 mm bijvoorbeeld een PVC-dakbaan die aan de onderzijde bitumenbestendig is.
- De gecacheerde of op een scheidingslaag gelegde PVC-dakbaan lassen op strook b. en op elkaar.

4.3.9 PVC-folieplaat

Bij PVC-details wordt veelvuldig gebruik gemaakt van verzinkt staal dat aan één zijde is voorzien van een PVC-afwerking: PVC-gecacheerde foliestaalplaat. Dit is 0,6 mm verzinkt stalen plaat gecacheerd met 0,8 mm PVC (bijvoorbeeld een PVC-folietrim). In verband met garantie dient het materiaal door de leverancier van de PVC-dakbanen te worden geleverd.

4.4 EPDM-dakbanen en membranen

In de Vakrichtlijn zijn niet alle details afgebeeld. De tussen haakjes geplaatste details zijn niet in de Vakrichtlijn opgenomen.

4.4.1 Overzicht details

DR 01 K6	-	Dakranddetail met enkele aluminium daktrim
DR 02 K6	-	Dakranddetail met afdekkap
DR 03 K6	-	Dakrandafwerking met kraallat
OS 01 K6	-	Opstandafwerking onder voetlood
OS 02 K6	-	Opstandafwerking onder voetlood
(OS 03 K6)	-	Opstandafwerking met aluminium knelprofiel
OS 04 K6	-	Opstandafwerking lichtstraat met haakse opstand
OS 05 K6	-	Opstandafwerking lichtkoepel type smalflens
DIL 01 K6	-	Dilatatievoeg met haakse opstand en zinken deklIJst
DIL 02 K6	-	Dilatatievoeg zonder opstanden in een losgelegde dakbedekking
HWA 01 K6	-	Onderuitloop ingeval van EPDM-dakbanen met SBS-bitumen gecacheerd thermisch gelast
HWA 02 K6	-	Onderuitloop met klemring
HWA 03 K6	-	Onderuitloop ingeval van EPDM-dakbanen met lasrand
DV 01 K6	-	Ontluchtingspijp
DV 02 K6	-	Ontluchtingspijp (alternatief)
DV 03 K6	-	Steun ten behoeve van glazenwasserrail
DV 04 K6	-	Kabeldoorvoer
COM 01 K6	-	Constructie voor compartimentering van een warm-dakconstructie

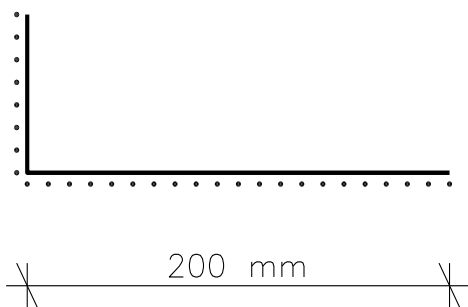
COM 03 K6 - Constructie voor compartimentering van een losgelegd of mechanisch bevestigd dakbedekkingssysteem op een bestaande dakbedekking.

4.4.2 Kimfixatie

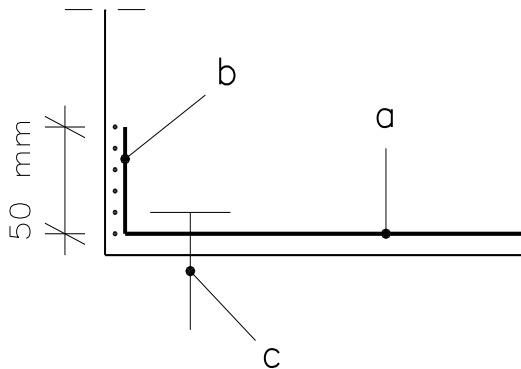
Alle EPDM-dakbedekkingssystemen moeten in de kimmén aanvullend worden bevestigd conform één van onderstaande principes afhankelijk van de specificaties van de betreffende fabrikant. Deze fixatie is bedoeld als extra weerstand tegen pelkrachten in geval van windbelasting en weerstand tegen verschuivingen als gevolg van relaxatie krimp van de dakbanen.

01. Lijmen

Geballaste EPDM-dakbanen of membranen dienen tegen alle opstanden en op het dakvlak naast de opstand over een breedte van minimaal 200 mm te worden gekleefd met daarvoor geschikte kleefstof (zie lijmwijzer hoofdstuk 5).



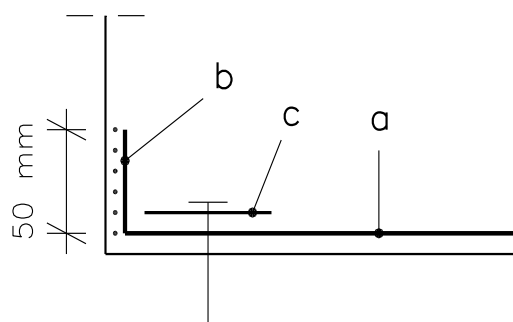
02. Mechanisch bevestigen met drukverdeelplaten



Werkwijze:

- a. De EPDM-dakbaan goed in de kim aansluiten en circa 50 mm opzetten.
- b. Tegen de opstand de EPDM-dakbaan kleven.
- c. De randbaan in de kim mechanisch bevestigen met drukverdeelplaten en op de onderconstructie afgestemde bevestigingsmiddelen h.o.h. maximaal 250 mm.

03. Lijnbevestiging

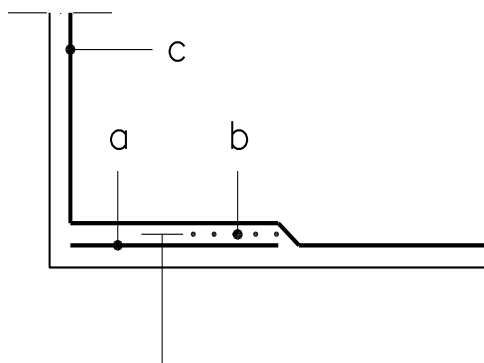


Werkwijze:

- Een EPDM-dakbaan goed in de kim aansluiten en circa 50 mm opzetten.
- Tegen de opstand de EPDM-dakbaan kleven.
- De dakbaan in de kim bevestigen met een doorgaande metalen strip en op de onderconstructie afgestemde bevestigingsmiddelen h.o.h. maximaal 250 mm.

De strip dient van zodanige afmetingen te zijn dat deze als gevolg van de bevestiging niet vervormt.

04. Lijnbevestiging EPDM-membranen



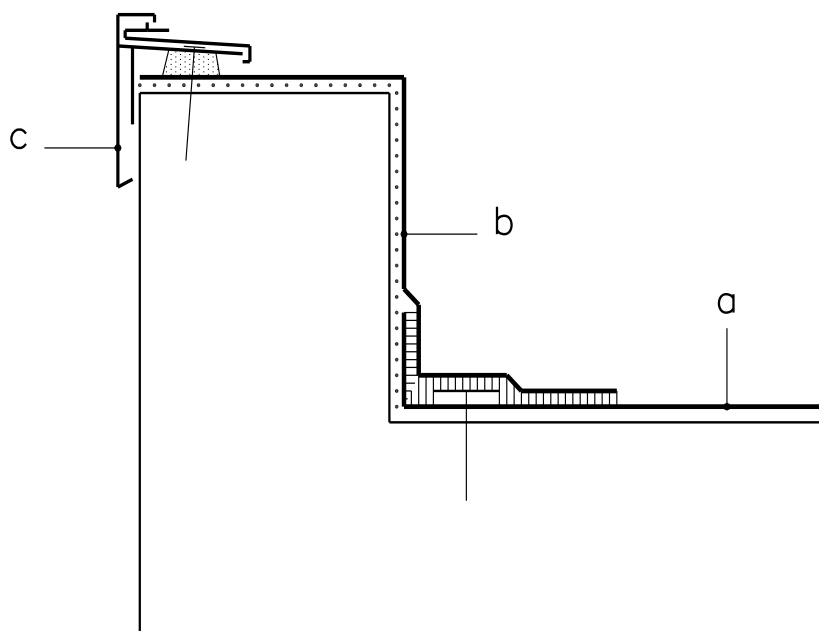
Werkwijze:

- Zelfklevende gewapende EPDM-strook in de kim aansluiten en in de onderconstructie bevestigen met een doorgaande (kunststof) strip.
- De onderzijde van het EPDM-membraan reinigen met een schuurspons met EPDM-primer.
- Het siliconenpapier van de kimfixatie strook verwijderen en het EPDM-membraan hierop plaatsen en met een siliconen roller in langs- en dwarsrichting goed aanrollen.

4.4.3 Dakranden

01. Dakranddetail met enkele aluminium daktrim.

Code DR 01 K6



Werkwijze:

- De EPDM-dakbaan aanbrengen tegen de opstand conform één van de principes genoemd bij de kimfixatie.
- Van voorkant dakrand tot minimaal 50 mm voorbij de kimfixatie een EPDM-randstrook aanbrengen. Deze randstrook kleven tegen de opstand en een naadverbinding maken met de EPDM-dakbaan (a).

Vakrichtlijn gesloten dakbedekkingssystemen

Deel E

Juli 2010, Blz. 4 - 40

- c. Op deze randstroken de enkele daktrim voorzien van gesloten celband aanbrengen:
- van een zodanige hoogte, dat een eventuele horizontale naad in de gevelaansluiting ten minste 15 mm wordt afgedekt;
 - in een dikte van minimaal 1,5 mm, exclusief profilering;
 - met RVS schroeven en afdichtingsringen aangebracht in de voorgeboorde gaten;
 - in lengten van maximaal 3 m met tussenruimten van $1 \text{ mm} \cdot \text{m}^{-1}$;
 - met verticale koppelstukjes;
 - met gelaste binnen- en buitenhoeken.

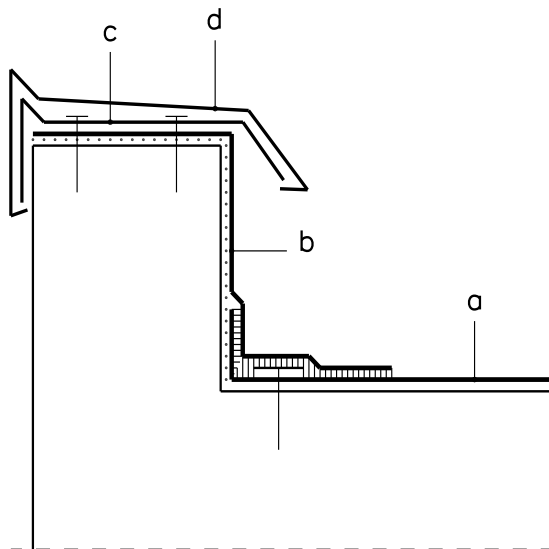
Ter plaatse van de stuiknaden van de enkele daktrim een klemkoppelstuk klikken.

Opmerking:

Bij EPDM-membranen wordt het membraan in één keer doorgelegd vanuit het dakvlak tot voorzijde dakrand en bevestigd conform de kimfixatie genoemd bij lijmen en wordt de EPDM-dakbaan afgewerkt met een enkele daktrim (c).

02. Dakranddetail met afdekkap

Code DR 02 K6



Werkwijze:

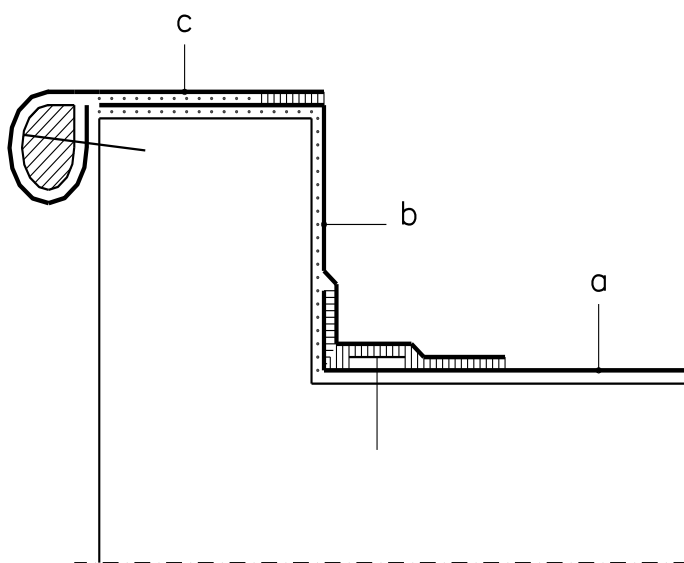
- a. De EPDM-dakbaan aanbrengen tegen de opstand conform één van de principes genoemd bij de kimfixatie.
- b. Van voorkant dakrand tot minimaal 50 mm voorbij de kimfixatie een EPDM-randstrook aanbrengen. Deze randstrook kleven tegen de opstand en een naadverbinding maken met de EPDM-dakbaan (a).
- c. Op deze randstroken aluminium klembeugels uitlijnen (dik 2 mm en circa 80 mm breed) h.o.h. maximaal 750 mm bevestigen.
- d. Op deze klembeugels een aluminium afdekkap aanbrengen met afdicht- en uitzetvoorzieningen. De afdekkap moet van een zodanige hoogte zijn, dat de naad tussen muurplaat en opstand minimaal 15 mm wordt afgedicht.

Opmerking:

Bij EPDM-membranen wordt het membraan doorgelegd tot voorzijde dakrand en bevestigd conform de kimfixatie genoemd bij lijmen en wordt dit afgewerkt met een afdekkap (c + d).

03. Dakrandafwerking met kraallat

Code DR 03 K6



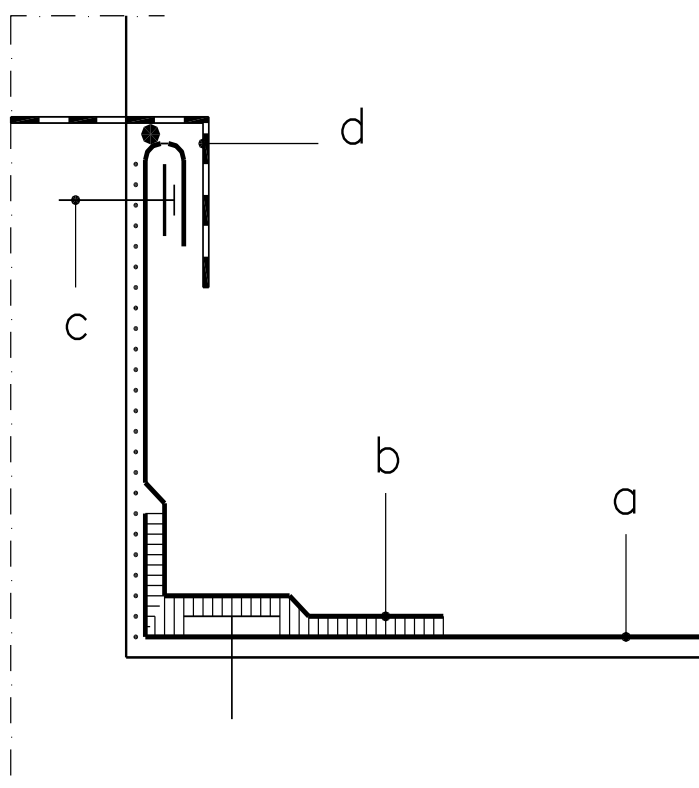
Werkwijze:

- De EPDM-dakbaan aanbrengen tegen de opstand conform één van de principes genoemd bij de kim- en randfixatie.
- Een EPDM-randstrook lijmen van voorkant dakrand tot circa 50 mm voorbij de kimfixatie en een naadverbinding maken onderling en met de EPDM-dakbedekking.
- Een geïmpregneerde houten kraallat met drie afgeronde hoeken bevestigen in de dakrand. Van tevoren op de kraallat EPDM randstroken aanbrengen. Deze EPDM-randstroken lijmen op strook b en afdichten met een naadverbinding.

4.4.4 Opstanden

01. Opstandafwerking onder voetlood

Code OS 01 K6



Werkwijze:

- De EPDM-dakbaan aanbrengen tegen de opstand conform één van de principes, genoemd bij de kimfixatie.
- Een randstrook aanbrengen zo hoog mogelijk opgezet tegen de opstand en ca. 50 mm voorbij de randfixatie.
De strook lijmen tegen de opstand en een naadverbinding maken met de EPDM-dakbaan.
- Aan de bovenzijde de EPDM-randstrook zonodig mechanisch bevestigen met een metalen strip en afwerken met een rubberkit.
- Over deze randstrook het voetlood aankloppen.

Vakrichtlijn gesloten dakbedekkingssystemen

Deel E

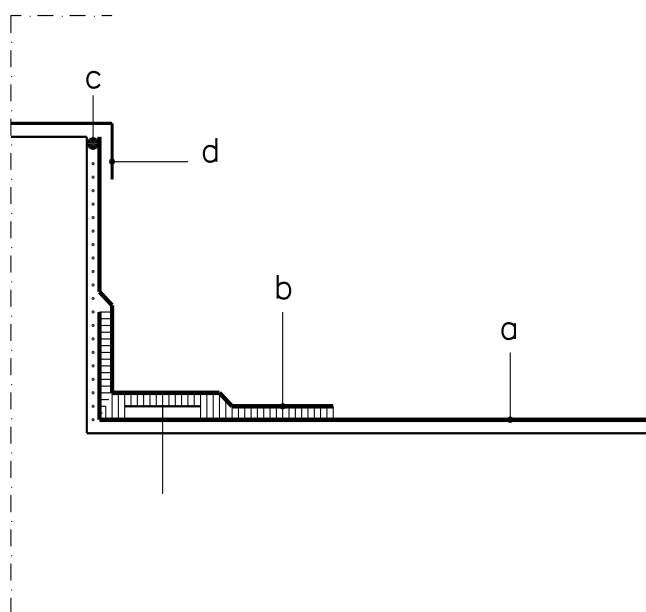
Juli 2010, Blz. 4 - 44

Opmerking:

Bij EPDM-membranen wordt het membraan doorgezet tot onder het voetlood en bevestigd conform de kimfixatie genoemd bij lijmen en aan de bovenzijde verlijmd en afgedekt (c + d).

02. Universele opstandafwerking

Code OS 02 K6



Werkwijze:

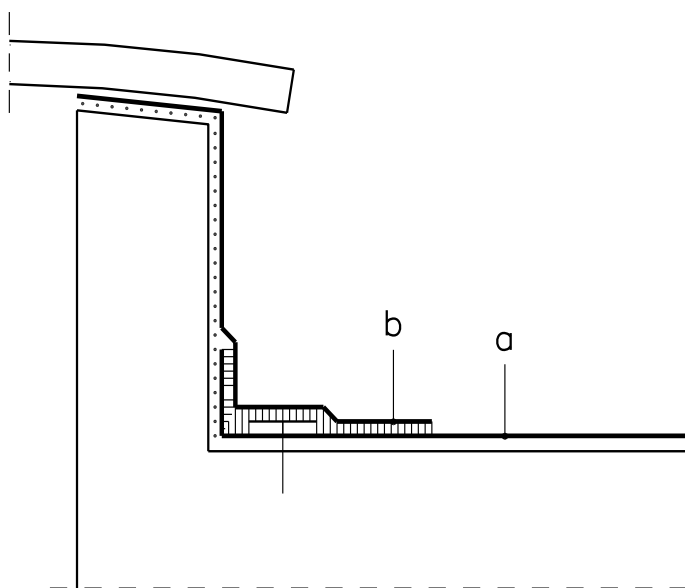
- a. De laag EPDM-dakbanen aanbrengen tegen de opstand conform één van de principes, genoemd bij de randfixatie.
- b. Een randstrook aanbrengen zo hoog mogelijk opgezet tegen de opstand en ca. 50 mm voorbij de randfixatie.
De strook lijmen tegen de opstand en een naadverbinding maken met de EPDM-dakbaan.
- c. De randstrook zo hoog mogelijk doorzetten en waterdicht afwerken met rubberkit.
- d. Deze randstrook schubvormig afwerken.

Opmerking:

Bij EPDM-membranen wordt het membraan doorgezet en bevestigd conform de kimfixatie genoemd bij lijmen en aan de bovenzijde afgekit en afgedekt (c + d).

03. Opstandafwerking lichtstraat met haakse opstand

Code OS 04 K6



Werkwijze:

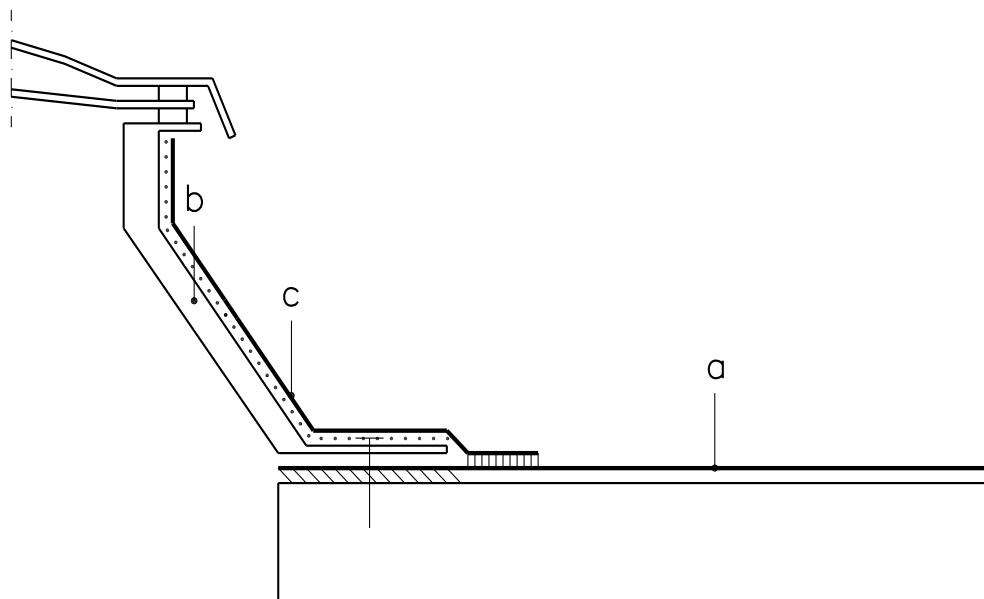
- De laag EPDM-dakbanen aanbrengen tegen de opstand conform één van de principes, genoemd bij de randfixatie.
- Een randstrook aanbrengen vanaf de dagzijde van de lichtstraat tot circa 50 mm voorbij de kimfixatie. De strook lijmen tegen de opstand en een naadverbinding maken met de EPDM-dakbaan.

Opmerking:

Bij EPDM-membranen wordt het membraan doorgezet en op en tegen de opstand gelijmd en met prefab hoeken afgewerkt.

04. Opstandafwerking lichtkoepel, type smalflens

Code OS 05 K6



Werkwijze:

- De laag EPDM-dakbanen aanbrengen tot aan de sparing van de lichtkoepel en rondom de sparing vastlijmen.
- De lichtkoepelopstand aanbrengen en in de onderconstructie bevestigen.
- Een randstrook van bovenkant opstand aanbrengen tot minimaal 50 mm op voorbij de flens van de lichtkoepel. De strook lijmen tegen de opstand en een naadverbinding maken met de EPDM-dakbaan.

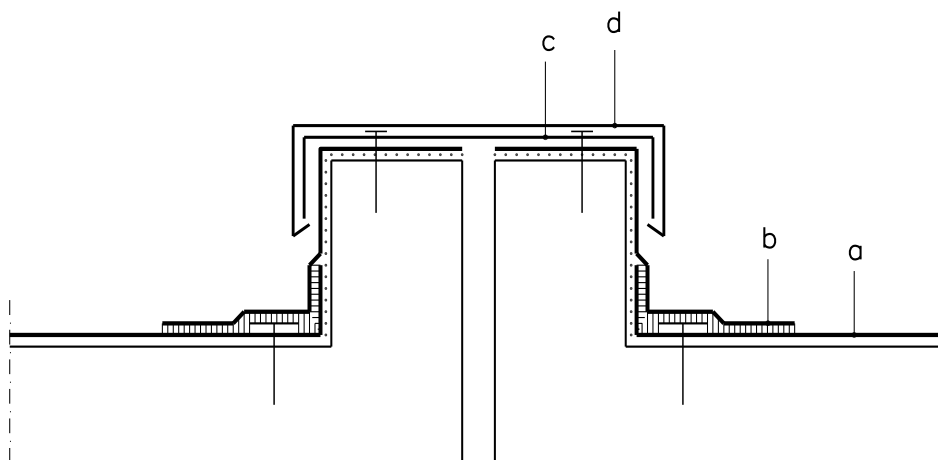
Opmerking:

Bij EPDM-membranen wordt het membraan tegen de opstand gelijmd en met prefab hoeken afgewerkt.

4.4.5 Dilatatievoegen

01. Dilatatievoeg met haakse opstand en zinken deklíjst

Code DIL 01 K6



Werkwijze:

- De laag EPDM-dakbanen aanbrengen tegen de opstand conform één van de principes genoemd bij de kimfixatie.
- Vanaf de voeg tot minimaal 50 mm voorbij de randfixatie een EPDM-strook aanbrengen. Deze strook kleven op en tegen de opstanden en een naadverbinding maken met de dakbaan.
- Op deze afwerking zinken klangen 1,1 mm dik, breed 80 mm uitlijnen en h.o.h. maximaal 650 mm bevestigen. Bij gebruik van 3 meter stukken tussen de soldeernaden zogenoemde omgebogen klangen aan de zijde van het dak gebruiken.
- Om deze klangen een zinken deklíjst bevestigen; de naden van de respectievelijke elementen onderling vast solderen. De totale lengte van de zinken deklíjst mag maximaal 9 m bedragen. Bij de naad op deze plaats een expansiebrug aanbrengen. Bij de aansluiting met de dakrand een zogenaamd zinken broekstuk aanbrengen.

Opmerking:

De hoogte van de opstand moet gelijk of hoger zijn dan de opstandhoogte van de dakranden.

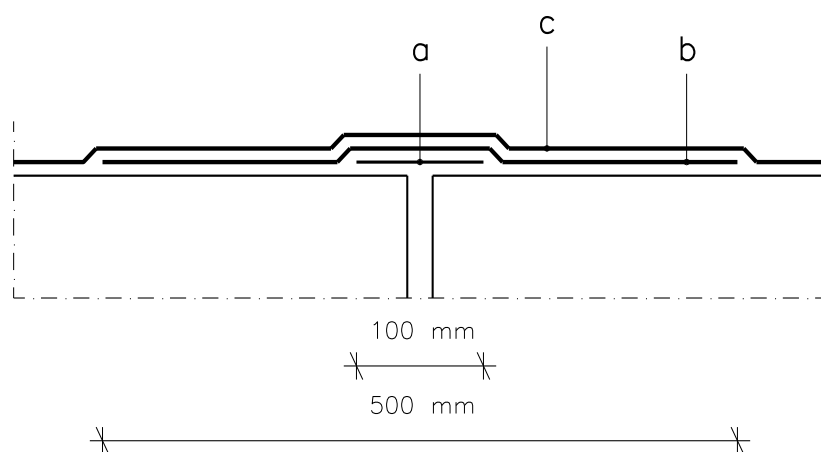
Vakrichtlijn gesloten dakbedekkingssystemen

Deel E

Juli 2010, Blz. 4 - 49

02. Dilatatievoeg zonder opstanden in een losgelegde dakbedekking

Code DIL 02 K6



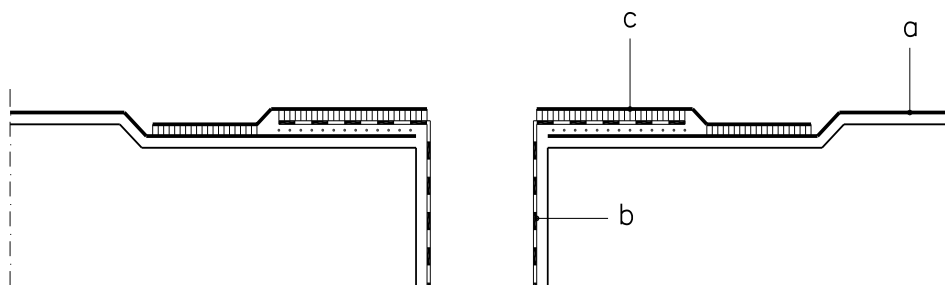
Werkwijze:

- Gecentreerd op de dilatatievoeg een strook zink aanbrengen met afgeronde hoeken in een breedte van 100 mm aan één zijde fixeren aan de onderconstructie.
- Over deze zone een strook naakt thermisch gebonden polyesteremat (minimaal 200 g.m⁻²) aanbrengen in een breedte van 500 mm.
- Het dakbedekkingssysteem losgelegd aanbrengen over de dilatatiezone.

4.4.6 Hemelwaterafvoeren

01. Onderuitloop ingeval van EPDM-dakbanen met SBS-bitumen gecacheerd, thermisch gelast.

Code HWA 01 K6



Werkwijze:

- De laag EPDM-dakbanen aanbrengen en ter plaatse van de afvoeropening een gat snijden ter grootte van de diameter van de uitloop.
- Een ontvette hemelwaterafvoer met onderuitloop en plakplaat aanbrengen, deze kleven met koude bitumen kleefstof op de EPDM-dakbaan en water- en luchtdicht aansluiten op de standleiding.
- Een EPDM-plakstuk aanbrengen over de plakplaat.

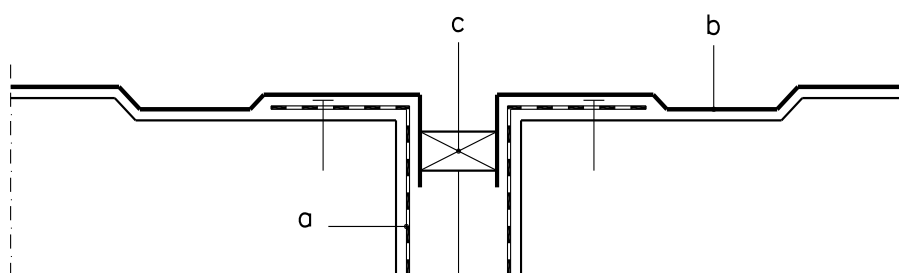
Vakrichtlijn gesloten dakbedekkingssystemen

Deel E

Juli 2010, Blz. 4 - 51

02. Onderuitloop met klemring

Code HWA 02 K6



Werkwijze:

- Onderuitloop van metaal of kunststof nauw passend en waterdicht aansluiten op de standleiding. De plakplaat mechanisch bevestigen in de onderconstructie.
- De laag EPDM-dakbanen/het EPDM-membraan aanbrengen en ter plaatse van de afvoer, dit rond uitsnijden (2/3 van de diameter) dat deze in de afvoeropening kan worden gevouwen.
- In de afvoeropening een klemring aanbrengen welke de EPDM waterdicht afknelt.

03. Onderuitloop ingeval van EPDM-dakbanen met lasrand

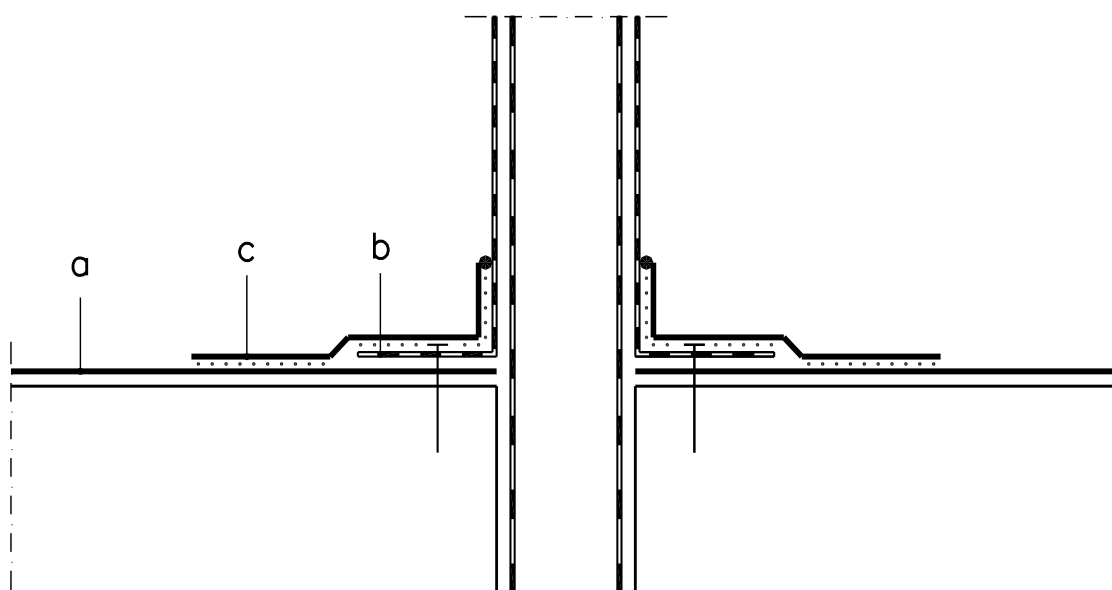
Code HWA 03 K6

Bij deze EPDM-dakbanen bij voorkeur werken met dakgully's waarin EPDM-manchetten bevestigd kunnen worden.

4.4.7 Doorvoeren

01. Ontluchtingspijp

Code DV 01 K6



Werkwijze:

- De laag EPDM-dakbanen/het EPDM-membraan aanbrengen en ter plaatse van de doorvoeropening een gat snijden ter grootte van de diameter van de doorvoer.
- De te plaatsen doorvoer met plakplaat mechanisch bevestigen in de onderconstructie.
- Een EPDM-plakstuk met een gat ter grootte van $2/3$ van de diameter van de doorvoer aanbrengen om de doorvoer en waterdicht afwerken met contactlijm en kit.

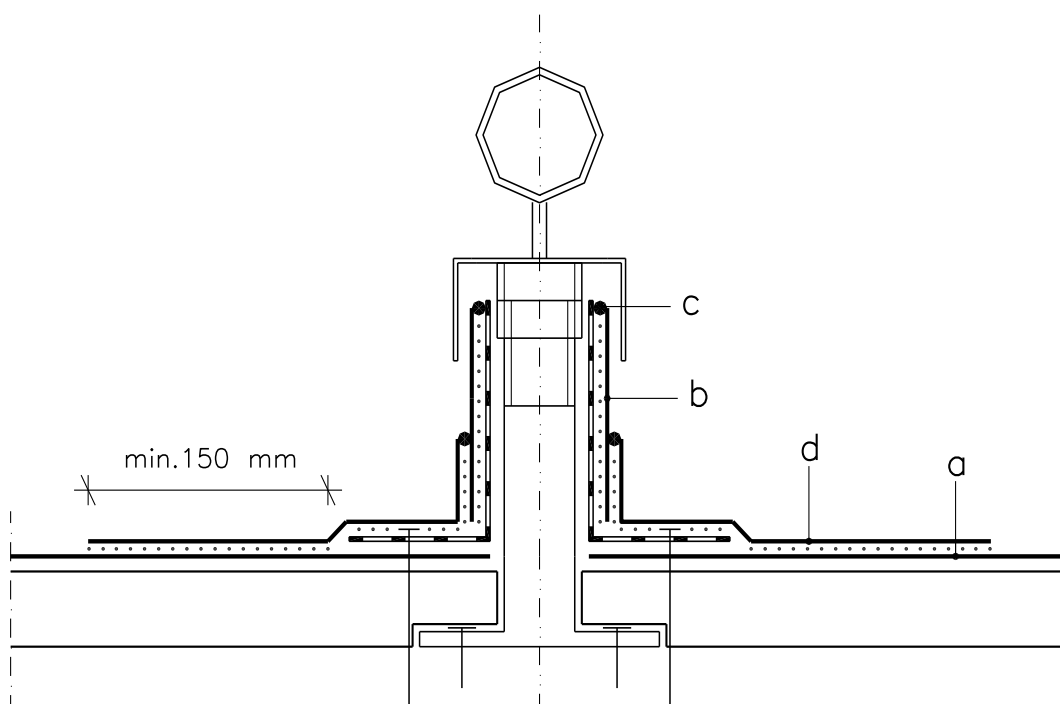
Vakrichtlijn gesloten dakbedekkingssystemen

Deel E

Juli 2010, Blz. 4 - 53

02. Steun ten behoeve van glazenwasserrail

Code DV 03 K6

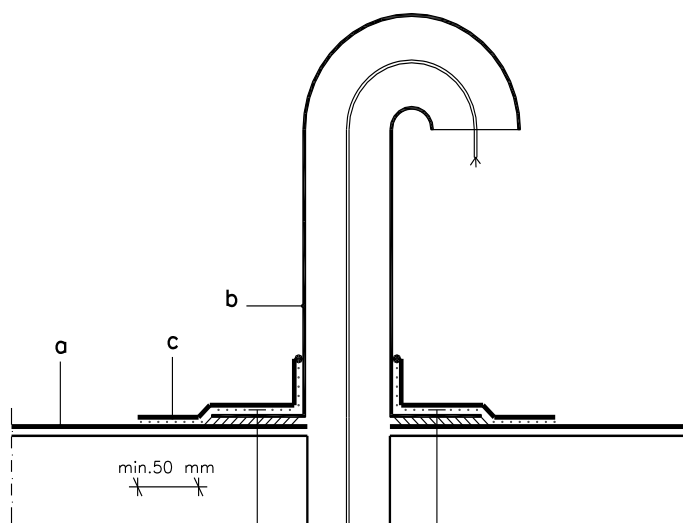


Werkwijze:

- De EPDM-dakbedekking aanbrengen en ter plaatse van de doorvoeropening een gat snijden ter grootte van de diameter van de steun.
- Een EPDM-plakstuk met een gat ter grootte van $\frac{2}{3}$ van de diameter van de steun aanbrengen om de doorvoer en waterdicht afwerken met contactlijm en EPDM-kit.

03. Kabeldoorvoer

Code DV 04 K6



Werkwijze:

- a. Het volledige EPDM-dakbedekkingssysteem aanbrengen en ter plaatse van de kabeldoorvoer een ronde insnijding maken ter grootte van de diameter van de doorvoer.
- b. De metalen kabeldoorvoer met plakplaat aanbrengen geweld in bitumenpasta en mechanisch bevestigen in de onderconstructie.
- c. Rondom de kabeldoorvoer een rond gesneden EPDM-plakstuk aanbrengen over de plakplaat tot ruim op de dakbedekking (minimaal 150 mm). Het EPDM-plakstuk lassen dan wel kleven op de plakplaat en de dakbedekking conform de verwerkingsvoorschriften van de leverancier.

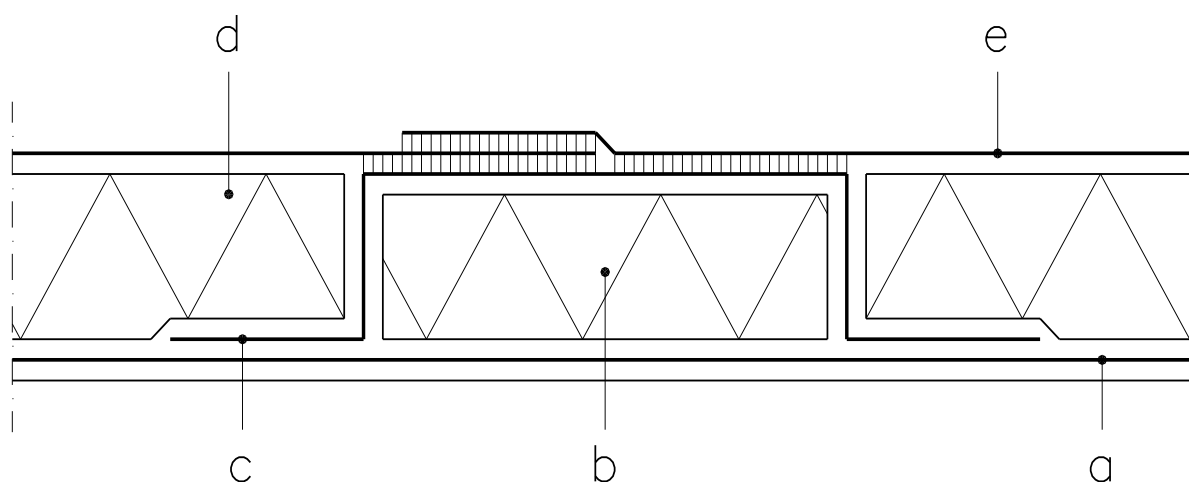
Opmerking:

- 1) Metalen plakplaten van tevoren behandelen aan de onder- en bovenzijde met een bitumenoplossing.
- 2) De uitmonding van de kabeldoorvoer afsluiten met bijvoorbeeld comprimeerbaar bitumenband.

4.4.8 Compartimentering

01. Constructie voor compartimentering van een warm-dakconstructie

Code COM 01 K6



Werkwijze:

- Dampremmende laag van bitumen dakbanen.
- Op de door de ontwerper te bepalen plaats een scheidingszone met isolatieplaten aanbrengen, breed circa 250 mm.
- Deze scheiding afwerken met een EPDM-dakbaan en deze dakbaan waterdicht aansluiten op de dampremmende laag en bij de dakranden en opstanden.
- De thermische isolatie aanbrengen nauw aansluitend op de scheidingsstrook.
- De laag EPDM-dakbanen aanbrengen en bevestigen op de EPDM-strook van het compartiment en op elkaar.

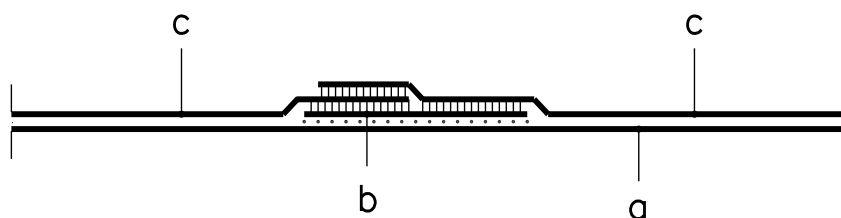
Vakrichtlijn gesloten dakbedekkingssystemen

Deel E

Juli 2010, Blz. 4 - 56

02. Constructie voor compartimentering van een losgelegd of mechanisch bevestigd dakbedekkingssysteem op een bestaande dakbedekking

Code COM 03 K6



Werkwijze:

- Bestaande, gerepareerde en voorbehandelde dakbedekking.
- Op de door de ontwerper te bepalen plaats een bitumen strook aanbrengen volledig kleven op de bestaande dakbedekking, breedte minimaal 500 mm.
- De EPDM-dakbaan aanbrengen en lassen of volledig kleven op strook b.

4.4.9 Hulpstukken

Binnen- en buitenhoeken

01. Prefab hoekstukken, manchetten of vormstukken worden fabrieksmatig geïmpregneerd en op het membraan verbonden met lijm en EPDM-rubberkit.
02. Prefab hulp- en hoekstukken voor met SBS-bitumen gecacheerde EPDM-dakbanen thermisch lassen op de EPDM-dakbaan.
03. Prefab hoekstukken van ongeïmpregneerd EPDM thermisch lassen op het EPDM-membraan.
04. Hoekstukken worden ter plaatse gevormd met zelfklevende ongeïmpregneerde EPDM. Deze vulkaniseren in deze vorm uit (Formflash, kneedfolie).

Vakrichtlijn gesloten dakbedekkingssystemen

Deel E

Juli 2010, Blz. 5 - 1

5 Lijmwijzer voor kunststof en rubber dakbedekkingssystemen

5.1 Reiniger

Reinigingsmiddel voor het schoonmaken van contactvlakken voor verlijming met bijvoorbeeld contactlijm.

Primer om EPDM-folie te prepareren voor zelfklevende producten.

5.2 Lijmen, per merk en soort verschillende typen

5.2.1 Contactlijm op basis van synthetisch rubber voor het kleven van dakbanen of membranen op randen, opstanden en details.

5.2.2 Lijm op polyurethaanbasis voor het kleven van dakbanen of membranen op bouwkundige vlakken, isolatieplaten of bestaande bitumen dakbedekkingen.

5.2.3 Contactlijm op basis van bitumen en synthetisch rubber voor kleven van EPDM-dakbanen of membranen op bouwkundige vlakken, isolatieplaten of bestaande bitumen dakbedekkingen.

5.2.4 Contactlijm op basis van polychloropreen voor het kleven van EPDM-dakbanen of membranen op bouwkundige vlakken, metalen of isolatieplaten.

5.3 Emulsie kleefstoffen

Lijm op waterbasis voor het kleven van dakbanen of membranen op sterk zuigende (droge) ondergronden, bouwkundige vlakken en isolatieplaten.

Vakrichtlijn gesloten dakbedekkingssystemen

Deel E

Juli 2010, Blz. 5 - 2

5.4 Naadpasta

5.4.1 Naadpasta/vloeibare PVC

Afdichtende pasta voor de gelaste naden en de aansluitingen van enkele PVC-dakbanen.

5.4.2 Naadpasta, rubberkit of siliconen rubberkit

Afdichtende kit voor de gelijmde of gelaste EPDM-naden en aansluitingen.