



Vakrichtlijn gesloten dakbedekkingssystemen

Uitgave 2025

De Vakrichtlijn gesloten dakbedekkingssystemen is samengesteld en vastgesteld door VEBIDAK, DAKMERK en Kiwa BDA Dak- en Geveladvies en geaccepteerd door het College van Deskundigen ISDA als bijlage van BRL 4702.

De Vakrichtlijn gesloten dakbedekkingssystemen wordt periodiek geactualiseerd onder begeleiding van de genoemde organisaties.

Rapporteur: ir. C.W. van der Meijden, Kiwa BDA Dak- en Geveladvies

Inhoud	Blad
1 Daktechniek algemeen	5
1.1 Onderwerp en toepassingsgebied	5
1.2 Normen en referenties	6
1.3 Prestatie eisen	7
1.3.1 Besluit bouwwerken leefomgeving (Bbl)	7
1.4 Dakbedekkingsconstructies	7
1.4.1 Samenstelling	7
1.4.2 Daktype	9
1.4.3 Notatiesysteem	10
1.4.4 Algemene ontwerprichtlijnen	13
1.4.5 Algemene voorbereidende werkzaamheden	19
1.5 Details	24
1.5.1 Algemene ontwerprichtlijnen	24
1.5.2 Dilatatievoegen	25
1.5.3 Hulpstukken	25
1.5.4 Aansluitingen op andere dakbanen	25
2 Dampremmende laag	26
2.1 Ontwerp	26
2.1.1 Algemeen	26
2.1.2 Bestaande dakbedekking als dampremmende laag of sluitlaag in geval van een thermische renovatie van het dak	27
2.2 Bitumen	27
2.3 PE-folie	28
3 Isolatie	32
3.1 Codering en kwaliteitseisen	32
3.1.1 Coderingssysteem	32
3.1.2 Kwaliteitseisen	33
3.2 Ontwerp	33
3.3 Uitvoering	34
3.3.1 Algemene richtlijnen, uitvoering	34
3.3.2 Meerlaagse isolatiesystemen	35
3.3.3 Bevestigingsmethoden	35
3.4 Algemene richtlijnen C-EPS	36
3.4.1 Omschrijving systeem	36

3.4.2 Toepassing	36
3.4.3 Materialen, kwaliteitseisen en prestaties	37
3.4.4 Bouwfysische aspecten	37
3.4.5 Dakbedekkingssystemen	38
3.4.6 C-EPS op losliggende dampremmende laag of bestaande dakbedekking, zonder ballast	38
3.4.7 Algemene ontwerp- en uitvoeringsregels	38
4 Dakbedekkingssystemen	40
4.1 Codering dakbedekkingssystemen	40
4.2 Bitumen dakbanen	42
4.2.1 Codering en kwaliteitseisen	42
4.2.2 Ontwerp	47
4.2.3 Uitvoering	59
4.2.4 Details	69
4.3 Bitumenlatex-emulsie	130
4.3.1 Ontwerp	130
4.3.2 Meerlaagse systemen	130
4.3.3 Eenlaagse systemen	132
4.3.4 Uitvoering	132
4.3.5 Details	132
4.4 POCB-dakbanen	136
4.4.1 Codering en kwaliteitseisen	136
4.4.2 Ontwerp	137
4.4.3 Uitvoering	140
4.5 PVC-dakbanen	143
4.5.1 Codering en kwaliteitseisen	143
4.5.2 Ontwerp	144
4.5.3 Uitvoering	147
4.5.4 Details	152
4.6 FPO- (TPO-)dakbanen	177
4.6.1 Codering en kwaliteitseisen	177
4.6.2 Ontwerp	178
4.6.3 Uitvoering	181
4.6.4 Details	186
4.7 EPDM-dakbanen	186
4.7.1 Codering en kwaliteitseisen	186

4.7.2	Ontwerp	187
4.7.3	Uitvoering	191
4.7.4	Details	196
5	Multifunctionele daken	202
5.1	Toelichting uitgangspunten Vakrichtlijn	202
5.2	Verschillende toepassingen MF dak	203
5.2.1	Algemeen	203
5.2.2	Waterretentiedaken	204
5.2.3	Combinaties	205
5.3	Lichte MF daken	205
5.3.1	Terrasdak	205
5.3.2	Extensieve begroeiing	207
5.3.3	Energiedak	210
5.4	Zware MF daken	212
5.4.1	Dakbestrating met klinkers	212
5.4.2	Parkeerdaken met grootformaat tegels	215
5.4.3	Intensieve begroeiing	217
5.4.4	Waterretentiedak – type 2	220
5.5	Beoordelingsmethode ‘compact dak’	224
5.6	Omgekeerd dak	225
5.7	Opstandhoogtes	225
6	Brandveilig ontwerpen en uitvoeren	227
6.1	Algemeen	227
6.2	Opstanden	227
6.2.1	Dakopstand zonder plaat- of schubvormige afwerking	227
6.2.2	Dakopstand met plaat- of schubvormige afwerking	227
6.3	Dakdoorbrekingen	227
6.4	Goten en dakkapellen	228
7	Ontwerpen van veilige daken	229
7.1	Wet- en regelgeving	229
7.2	Werken op daken	229
7.3	Risico Inventarisatie en Evaluatie daken	230
7.4	Praktische invulling	230

1 Daktechniek algemeen

1.1 Onderwerp en toepassingsgebied

In deze Vakrichtlijn gesloten dakbedekkingssystemen (VRL) worden ontwerp- en uitvoeringsrichtlijnen gegeven voor gesloten dakbedekkingssystemen op platte en hellende daken.

Een gesloten dakbedekkingssysteem bestaat uit één of meer lagen dakbedekking van bitumen, kunststof of rubber, inclusief kleeflagen met alle aansluitingen (details).

Een gesloten dakbedekkingssysteem kan ook bestaan uit een onderlaag en daarop een gesloten laag van bitumenlatex-emulsie.

Deze Vakrichtlijn geeft ook ontwerp- en uitvoeringsrichtlijnen voor de toe te passen thermische isolatie en dampremmende lagen met daarbij de algemene eisen aan de onderconstructies en bouwkundige details. Bijzondere aandachtspunten zijn brandveilig werken en het ontwerpen van veilige daken.

Het gesloten dakbedekkingssysteem, isolatie en dampremmende laag vormen de dakbedekkingsconstructie.

Naast deze algemene ontwerp- en uitvoeringsregels wordt ook specifiek ingegaan op de richtlijnen voor dakbedekkingsconstructies, toegepast bij multifunctionele daken. Er wordt beknopt ingegaan op de verschillende toepassingsmogelijkheden binnen de multifunctionele daken, waarbij bij deze verschillende vormen de uitgangspunten voor de dakbedekkingsconstructie worden gegeven. Er wordt niet ingegaan op de eisen, richtlijnen en uitgangspunten van de multifunctionele afwerking zelf. Nadere informatie hierover is te vinden in de referentielijst. Daken met een afwerking uitgevoerd als vijver of dergelijke vallen buiten het toepassingsgebied van deze Vakrichtlijn.

Deze Vakrichtlijn geeft geactualiseerde algemene ontwerp- en uitvoeringsrichtlijnen voor dakbedekkingsconstructies binnen de bovengenoemde toepassing (waarbij vooral wordt ingegaan op de meest voorkomende dakbedekkingsconstructies). Wanneer de dakbedekkingsconstructies worden uitgevoerd volgens deze Vakrichtlijn dan mag ervan uit worden gegaan dat voldaan wordt aan de stand der techniek voor deze toepassing en aan de prestatie-eisen van het Besluit bouwwerken leefomgeving (Bbl), dan wel het Bouwbesluit 2012 (indien van toepassing). Deze Vakrichtlijn is ook van toepassing verklaard binnen BLR 4702 – Beoordelingsrichtlijn voor het KOMO®-procercertificaat voor realiseren en onderhouden van dakbedekkingsconstructies met gesloten dakbedekkingssystemen.

Voor producten en of systemen kunnen in het KOMO® attest-met-productcertificaat aanvullende of afwijkende ontwerp- of uitvoeringsrichtlijnen van toepassing zijn verklaard die dan gelden voor die toepassing.

Indien wordt afgeweken van deze Vakrichtlijn of als er door projectomstandigheden niet kan worden voldaan aan deze Vakrichtlijn dan zal per geval moeten worden aangetoond dat er een gelijkwaardige prestatie wordt verkregen ten opzichte van de in de Vakrichtlijn beschreven toepassing.

1.2 Normen en referenties

1. BDA Dakboek 2012, periodieke uitgave, BDA Dakadvies B.V.
2. SBR publicatie 261.09 – Brandveilig ontwerpen en uitvoeren van platte daken 2009
3. SBR publicatie 239 – Dakisolatie op geprofileerde staalplaat; richtlijnen voor de berekening van mechanische bevestiging
4. SBR publicatie 609.09 – Dakbestratingsrichtlijn
5. SBR publicatie 281.07 – Daken in 't groen
6. SBR publicatie 621.10 – Richtlijn Vegetatiedaken bestaande bouw
7. ISSO Handboek Zonne-energie, versie 2022
8. Multifunctionele groene daken en gevels, ISSO Praktijkboek, versie 2020
9. NEN 6050: 2009, Ontwerpvoorwaarden voor brandveilig werken aan daken – Gesloten dakbedekkingssystemen
10. NEN 6707: 2019, Bevestiging van dakbedekkingen – Eisen en bepalingmethoden
11. NEN 7250: 2021, Zonne-energiesystemen – Integratie in daken en gevels – Bouwkundige aspecten
12. NEN-EN 1990: Eurocode – Grondslagen van het constructief ontwerp, inclusief Nationale Bijlage NB
13. NEN-EN 1991: Eurocode I: Belastingen op constructies, inclusief Nationale Bijlage NB
14. NEN-EN 13956: 2013, Flexibele banen voor waterafdichting – kunststof en rubber banen voor waterafdichting voor daken – Definities en eigenschappen
15. NEN-EN 13707: 2013, Flexibele banen voor waterafdichting – Gewapende bitumen dakbanen voor waterafdichting – Definities en eigenschappen
16. NEN-EN 13501-1: 2019, Brandclassificatie van bouwproducten en bouwdeelen – Deel 1: Classificatie op grond van resultaten van beproeving van het brandgedrag
17. NPR 2068: 2022, Thermische isolatie van gebouwen – Vereenvoudigde rekenmethoden
18. NPR 6708: 2019, Bevestiging van dakbedekkingen, richtlijnen
19. NTA 8292: 2016, Begroeide daken – termen, definities en bepalingmethoden – windweerstand, waterretentie en brandgevaarlijkheid
20. NTA 8800: 2024, Energieprestatie van gebouwen – Bepalingmethode
21. BRL 1309: Thermische isolatie voor platte of hellende daken op een onderconstructie in combinatie met een gesloten dakbedekkingssysteem (2024)
22. BRL 1511: Baanvormige dakbedekkingssystemen
Deel 1: concept 2024 – Algemene bepalingen
Deel 2: concept 2024 – Specifieke bepalingen voor gewapende dakbanen op basis van (gemodificeerd) bitumen
Deel 3: concept 2024 – Specifieke bepalingen voor dakbanen op basis van kunststof/bitumen compounds
Deel 4: concept 2024 – Specifieke bepalingen voor kunststof en rubber dakbanen
23. BRL 4710: WB2024, Omgekeerd daksysteem met isolatieplaten van geëxtrudeerd polystyreen (XPS)
24. BRL 4713: concept 2024, Afschotlagen van isolatieplaten en/of lichtgewicht mortel voor toepassing op met gesloten dakbedekkingssystemen af te werken platte daken
25. BRL 5212: Beoordelingsrichtlijn voor het KOMO®-procescertificaat voor het aanbrengen van zinken, koperen en loden dak-, gevel- en gootconstructies (2024)

1.3 Prestatie eisen

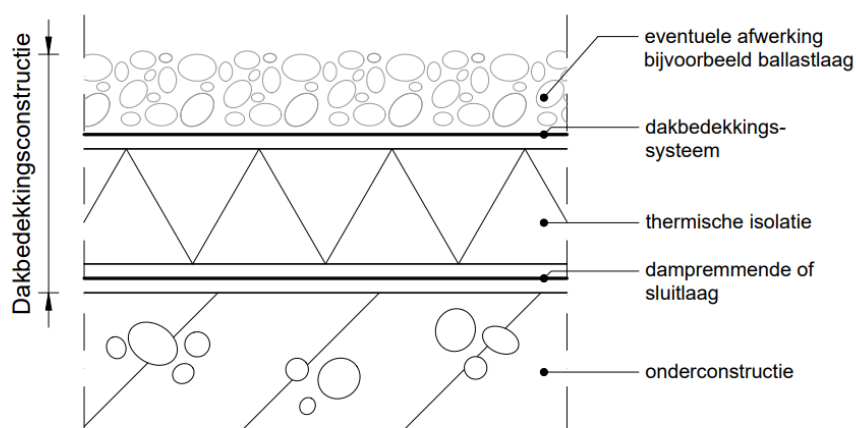
1.3.1 Besluit bouwwerken leefomgeving (Bbl)

Indien dakbedekkingsconstructies worden ontworpen zoals in deze Vakrichtlijn gesloten dakbedekkingssystemen staat beschreven en worden uitgevoerd in overeenstemming met de bepalingen in deze Vakrichtlijn dan kunnen prestaties worden bereikt als aangegeven in het Besluit bouwwerken leefomgeving (Bbl), dan wel Bouwbesluit 2012 (indien van toepassing). De relevante eisen voor dakbedekkingsconstructies staan vermeld in BRL 4702.

1.4 Dakbedekkingsconstructies

1.4.1 Samenstelling

01 Samenstelling plat dak



02 Onderconstructie

De onderconstructie is het constructieve deel van het dak: voorbeelden van een onderconstructie zijn:

- (monoliet) beton;
- betonnen kanaalplaten;
- cellenbeton (gasbeton) dakplaten;
- triplex, underlayment of OSB dakplaten;
- spaanderplaat;
- geschaafde en geploegde houten delen;
- houtwolcement dakplaten;
- geprofileerde stalen dakplaten.

Er zijn ook samengestelde dakelementen, bijvoorbeeld met een isolatiekern (zogenoemde sandwichelementen of gesloten dooselementen) die naast de functie van onderconstructie ook een isolerende functie hebben.

03 Dakbedekkingsconstructie

Een dakbedekkingsconstructie bestaat uit alle materiaallagen boven de onderconstructie, dit zijn (bij een warm dak):

- de dampremmende laag of sluitlaag;
- de thermische isolatie;
- het dakbedekkingssysteem;
- een eventuele afwerking (bijvoorbeeld een ballastlaag) van grind en/of tegels, begroeiing of, bestrating.

De dakbedekkingsconstructies kunnen ook worden uitgevoerd als omgekeerd dak (zie ook 1.4.2-01), de dakbedekking functioneert dan ook als dampremmende laag.

04 Gesloten dakbedekkingssysteem

Een gesloten dakbedekkingssysteem bestaat uit één of meer lagen dakbedekking van bitumen, kunststof of rubber, inclusief kleeflagen met alle aansluitingen (details).

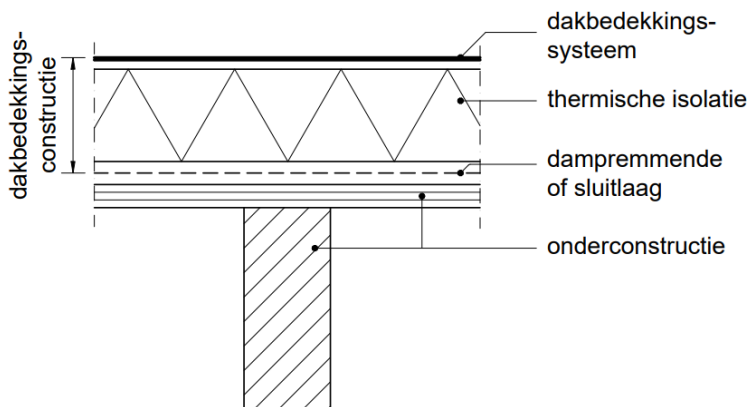
Een gesloten dakbedekkingssysteem kan ook bestaan uit een onderlaag en daarop een gespoten laag bitumenlatex-emulsie. Dakbedekkingssystemen zijn te onderscheiden naar de wijze waarop deze zijn bevestigd aan de onderconstructie. Dit zijn:

- losgelegde systemen (L) met een ballastlaag van grind en/of beton tegels (of een dakbegroeiing binnen de voorwaarden volgens NTA 8292);
- aan de ondergrond bevestigde systemen zoals:
 - mechanisch bevestigde systemen (N);
 - gekleefde systemen (partieel (P) of volledig (F)).

1.4.2 Daktype

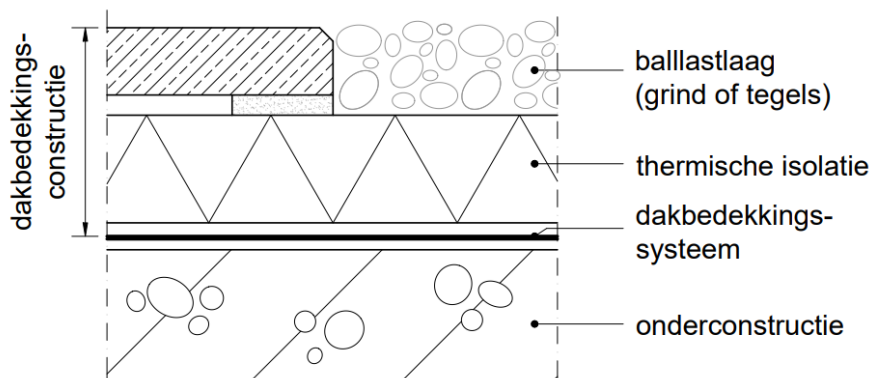
01 Warm dak

Traditioneel warm dak



Het meest kenmerkende van een warm dak is dat de isolatie is aangebracht op de onderconstructie en de dampremmende of sluitlaag. Hierdoor blijft de onderconstructie "warm".

Omgekeerd dak



Een omgekeerd dak is een bijzondere vorm van een warm dak met het verschil dat de thermische isolatie zich bevindt op de waterdichte laag. Deze isolatie bestaat altijd uit geëxtrudeerd polystyreenschuim (XPS).

02 Koud dak

Een koud dak is een dak waarbij tussen thermische isolatie en de onderconstructie van het dakbedekkingssysteem in principe buitencondities heersen door de daar toegepaste spouw met buitenlucht te ventileren. Een koud dak in beginsel niet toepassen in verband met de bouwfysische risico's (overmatige inwendige condensatie). Een dergelijk dak dient vooraf altijd beoordeeld te worden op het thermisch en hygrisch gedrag van de constructie.

03 Ongeïsoleerd dak

Een ongeïsoleerd dak is een dak zonder thermische isolatie en bestaat uit een draagconstructie en daarop een onderconstructie van een hout- of steenachtig materiaal en een dakbedekkingssysteem.

De toepassing van een ongeïsoleerd dak is afhankelijk van het (verwachte) gebruik van de zich onder het dak bevindende ruimten. Een dergelijk dak dient vooraf altijd beoordeeld te worden op het hygrisch gedrag van de constructie.

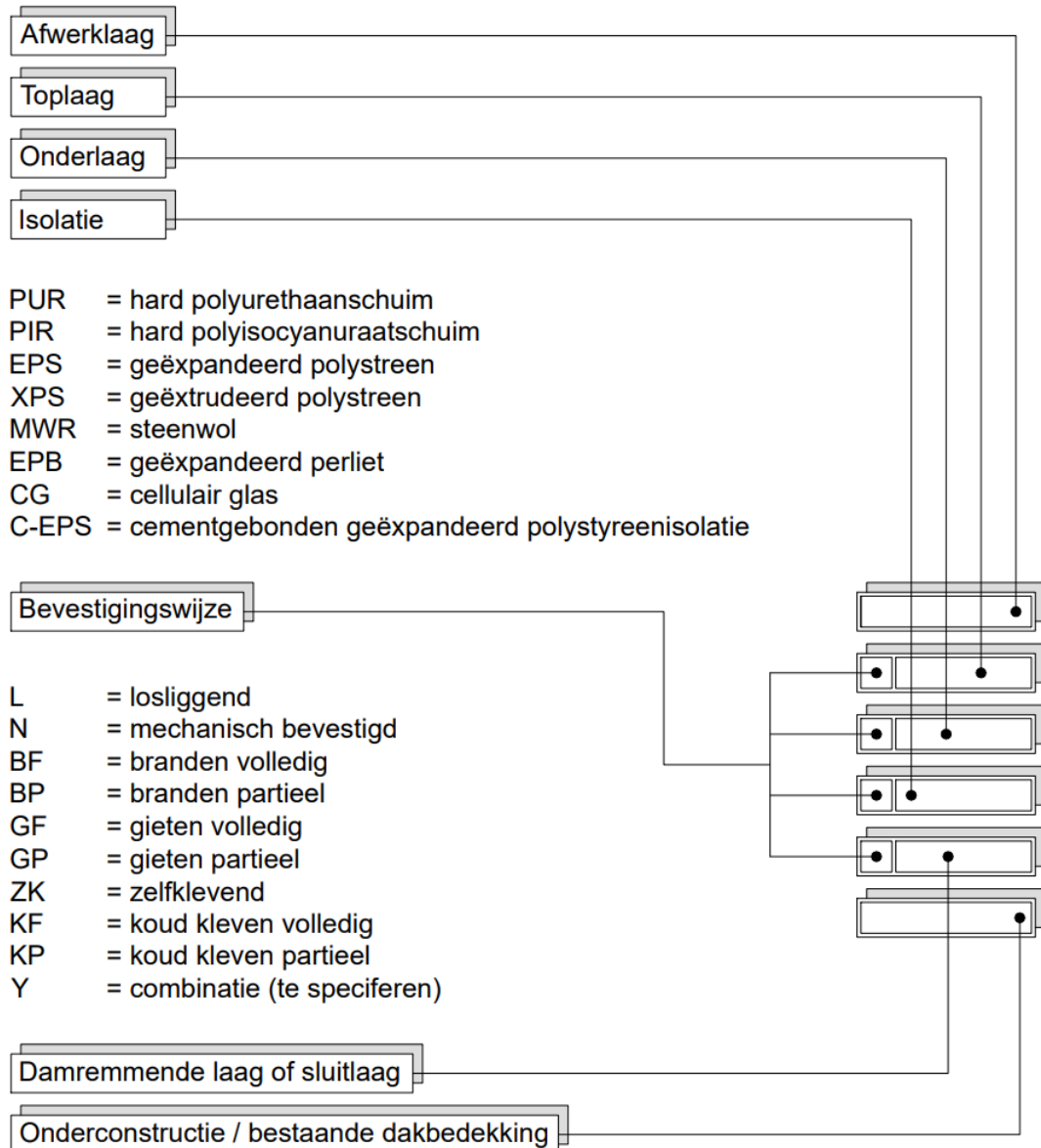
04 Dakelementen met houtachtige huiden (dakdozen)

Dakelementen met aan beide zijden houtachtige huiden en een draagstructuur van houten balken met een kern van thermische isolatie die worden toegepast als zelfdragende dakelementen. Veelal is een dampremmende laag in deze dakelementen opgenomen. Deze dakelementen worden ook wel "dakdozen" genoemd.

De toepassing van dit soort dakelementen is afhankelijk van het (verwachte) gebruik van de zich onder het dak bevindende ruimten. Een dergelijk dak dient vooraf altijd beoordeeld te worden op het thermisch en hygrisch gedrag van de constructie. In deze beoordeling moet het gevaar van ingesloten bouwvocht worden meegenomen. Vanwege het risico van ingesloten bouwvocht wordt binnen de ontwerpregels van deze Vakrichtlijn ervan uitgegaan dat op deze dakelementen extra thermische isolatie wordt aangebracht. Zie hiervoor ook de toepassingstabellen in hoofdstuk 4.

1.4.3 Notatiesysteem

Dakbedekkingsconstructies (dus inclusief isolatie en eventuele dampremmende laag of sluitlaag) en onderconstructies kunnen verkort worden aangeduid met onderstaand notatiesysteem.



Voorbeeld 1

De volgende dakbedekkingsconstructie moet volgens het notatiesysteem worden vastgelegd:

- houten delen;
- dampremmende laag van gebitumineerde polyestermat, losgelegd;
- thermische isolatie van met gebitumineerd glasvlies gecacheerd hard polyisocyanuraatschuim, mechanisch bevestigd met hulpbevestigingsmiddelen;
- een laag eenzijdig plastomeer (APP) gemodificeerd gebitumineerde polyestermat, mechanisch bevestigd;
- een laag plastomeer (APP) gemodificeerd gebitumineerde polyestermat-glascombinatie, aan te brengen volgens de brandmethode.

Bovenstaande omschrijving levert het onderstaande "blokje" op.

–	
BF	470 K 14
N	460 P 60
N	14 PIR 44
L	260 P 11
hout	

Voorbeeld 2

- monoliet beton;
- een laag gebitumineerde polyesteremat, volledig gekleefd volgens de gietmethode (dampremmende laag);
- thermische isolatie van eenzijdig gecacheerd EPS, losgelegd;
- een laag EPDM-dakbanen, losgelegd;
- ballastlaag van grof grind.

grind	
L	EPDM
L	14 EPS 30
GF	260 P 11
beton	

Voorbeeld 3

- geprofileerde stalen dakplaten;
- dampremmende laag van PE-folie, losgelegd;
- thermische isolatie van MWR, losgelegd (met werkparket);
- scheidingslaag;
- een laag PVC-dakbanen, mechanisch bevestigd.

–	
N	PVC
L	scheidingslaag
L	14 MWR 00
L	PE-folie
staal	

1.4.4 Algemene ontwerprichtlijnen

1.4.4.1 Algemeen

Constructieve veiligheid

Het uitgangspunt voor een goede dakbedekkingsconstructie is dat de ontworpen onderconstructie primair voldoet aan de voorgeschreven eisen inzake sterkte, stijfheid en stabiliteit overeenkomstig NEN-EN 1990 en Nationale Bijlage.

Bij renovatie van dakbedekkingsconstructies met gesloten dakbedekkingssystemen moet naast de bepaling van de conditie en kwaliteit van de onderconstructie, eventuele dampremmende laag, thermische isolatie en het dakbedekkingssysteem tevens een constructieve beoordeling door de opdrachtgever (constructeur) plaatsvinden, dit in verband met de toegevoegde permanente belasting. Bij een functieverandering van het dak, bijvoorbeeld een begroeid dak of zonnedak, wordt ook permanente belasting toegevoegd en is de constructieve beoordeling van belang.

Afschot

Voor platte daken geldt dat voldoende afschot in het dakvlak aanwezig moet zijn in de richting van de hemelwaterafvoeren, zodanig dat plasvorming wordt beperkt.

Het afschot wordt in de ondergrond aangebracht of door toepassing van afschotisolatie. Als de ondergrond onvoldoende vlak is of bij tegenschot zal bij toepassing van afschotisolatie(platen) er mogelijk onvoldoende afschot ontstaan. Een voldoende vlakke ondergrond is daarom noodzakelijk. Bij bestaande daken geldt het bestaande dak als uitgangspunt.

Na beoordeling van het afschot kan toepassing van een afschotisolatielaag nodig zijn, afgestemd op het bestaande afschot. Opstandhoogtes zijn van invloed op de keuze van het te maken afschot, tenzij de opstanden worden verhoogd.

Het ontwerp van het dak moet erop gericht zijn dat plasvorming in de eindtoestand zoveel mogelijk wordt beperkt. Door toepassing van afschot in de gootzones wordt een zo goed mogelijk resultaat behaald.

Vooraf moet worden bepaald hoe het afschot wordt gemaakt en welke eisen er aan gesteld worden (vastleggen in projectdossier), waarbij het volgende als uitgangspunt kan dienen:

- ontwerpafschot minimaal 16 mm/m in samenhang met doorbuigingseisen (zie NEN-EN 1990+NB);
- effectief afschot (na doorbuiging in de gebruikstoestand) minimaal 10 mm/m;
- pragmatische beoordeling plasvorming in de gebruikstoestand.

Een hoeveelheid water op het dak (bepaald circa een uur na neerslag) van 5% van het dakoppervlak buiten de gootzones tussen de afvoeren is toelaatbaar, mits deze hoeveelheid verdeeld is over meerdere plassen. De diepte van de plassen mag daarbij niet meer dan 10 mm zijn, in de gootzones tussen de afvoeren niet meer dan 15 mm. De gemiddelde breedte van de gootzone is maximaal 0,5 m.

Bovengenoemde uitgangspunten kunnen worden gebruikt bij de beoordeling van het afschot in de praktijk. Als hieraan voldaan wordt, kan het afschot als voldoende worden beoordeeld. Bij afwijkingen hiervan moet per project worden beoordeeld wat eventuele gevolgen kunnen zijn. Hierbij kunnen van belang zijn:

- constructieve veiligheid;
- levensduurverwachting dakbedekkingsconstructie;
- risico van lekkage en gevolgen daarvan;
- vervuiling en onderhoud.

Wateraccumulatie

Dakconstructies van platte daken kunnen gevoelig zijn voor overbelasting door sneeuw en water en moeten door een constructeur worden beoordeeld op constructieve veiligheid en specifiek op het risico van wateraccumulatie. Dit geldt in het bijzonder voor lichte dakconstructies bijvoorbeeld met geprofileerde stalen dakplaten en/of staalprofielen als draagconstructie.

Brandveilig werken

Dakbedekkingsconstructies moeten brandveilig worden ontworpen, gedetailleerd en uitgevoerd conform NEN 6050 – Ontwerpvoorwaarden voor brandveilig werken aan daken – Gesloten dakbedekkingssystemen en SBR publicatie 261.09 Brandveilig ontwerpen en uitvoeren van platte daken. De praktische uitvoering hiervan is uitgewerkt in deze Vakrichtlijn.

Algemene bouwfysische uitgangspunten

Een dakbedekkingsconstructie dient zodanig te worden ontworpen dat er geen schade kan optreden aan de dakbedekkingsconstructie zelf of aan de onderconstructie door een overmaat aan inwendige condensatie.

Tevens dient de theoretische droging in de zomerperiode groter te zijn dan de condensatie in de winterperiode. Er mag dus geen opbouw van vocht in de constructie plaatsvinden.

De jaarlijkse hoeveelheid condensatie in de constructie, berekend volgens de methode Glaser, dient beperkt te blijven tot:

- 500 gram per m² bij steenachtige poreuze materialen;
- 100 gram per m² bij overige materialen.

1.4.4.2 Levensduur

De levensduur van een dakbedekkingsconstructie is afhankelijk van:

1. het ontwerp;
2. de uitvoering;
3. periodiek onderhoud;
4. afschot;
5. de onderconstructie;
6. gebruiksbelastingen;
7. klimaatinvloeden;
8. het dakbedekkingssysteem.

1.4.4.3 Vliegvuurbestendigheid

De bovenzijde van een dak van een bouwwerk mag, bepaald volgens NEN 6063, niet brandgevaarlijk zijn. Dit geldt niet indien het bouwwerk geen voor personen bestemde vloer heeft die hoger ligt dan 5 m boven het meetniveau en de brandgevaarlijke delen van het dak ten minste 15 m vanaf de perceelgrens liggen. Indien het perceel waarop het bouwwerk ligt grenst aan een openbare weg, openbaar water, openbaar groen of een perceel dat niet is bestemd voor bebouwing of voor een speeltuin, een kampeerterrein of opslag van brandgevaarlijke stoffen of van brandbare niet milieugevaarlijke stoffen wordt die afstand aangehouden tot het hart van de weg, dat water, dat groen of dat perceel. Dit geldt niet voor een bouwwerk met een gebruiksoppervlakte van ten hoogste 50 m².

Conform NEN 6063 worden daken met een ballastlaag van grind met een laagdikte van ten minste tweemaal de nominale korrelmiddellijn met een minimum van 40 mm, geacht niet brandgevaarlijk te zijn, met dien verstande dat delen van het dak zonder een ballastlaag, zoals dakranden en dakopstanden, eveneens niet brandgevaarlijk zijn of vallen binnen de definitie als beschreven in NEN 6063.

Voor de toepassing van losliggende dakbedekking met een extensieve begroeiing is in NTA 8292 een bepalingsmethode van het brandgevaarlijk zijn gegeven. Daken met een losliggende dakbedekking met een extensief dakbegroeiingssysteem moeten voldoen aan de eisen en bepalingsmethoden van NTA 8292.

1.4.4.4 Belastingen

1.4.4.4.1 Windbelasting en windweerstand

- 01 De bepaling van de windbelasting op daken moet worden uitgevoerd overeenkomstig Eurocode I: Belastingen op constructies – Deel 1-4: Algemene belastingen – Windbelasting NEN-EN 1991-1-4+NB en NPR 6708. In NEN 6707 en NPR 6708 worden eisen c.q. nadere richtlijnen en voorwaarden gegeven voor windbelasting en windweerstand.
- 02 De ballastlaag van grind en beton tegels bij losliggend geballaste dakbedekkingssystemen moet bepaald zijn volgens NEN 6707 en NPR 6708. De ballastlaag kan worden toegepast tot 3° dakhelling.
- 03 Voor gekleefde (partieel of volledig) dakbedekkingssystemen, zoals in de Vakrichtlijn omschreven, geldt dat de weerstand tegen windbelasting in belangrijke mate wordt bepaald door de ondergrond waarop deze worden aangebracht en in geval van bestaande dakbedekking ook de bevestiging van de bestaande dakbedekkingsconstructies. Voor de toetsing of wordt voldaan aan de benodigde rekenwaarde moet worden aangetoond dat de hechting van de dakbedekking aan de ondergrond een voldoende rekenwaarde heeft maar ook de sterkte van de weerstand tegen windbelasting van de ondergrond moet worden aangetoond.

Bij toepassing van een isolatiemateriaal moet van het betreffende isolatiemateriaal inclusief de bevestiging van het isolatiemateriaal en de eventueel aanwezig gekleefde dampremmende laag zijn aangetoond dat deze in combinatie met het gekleefde dakbedekkingssysteem de vereiste windweerstand heeft. Dit kan met een KOMO® attest-met-productcertificaat van het isolatiemateriaal en de dakbedekking of een windtestresultaat volgens NEN 6707 en NPR 6708. Indien in de dakbedekkingsconstructie een gekleefde dampremmende laag wordt toegepast moet van de totale dakbedekkingsconstructie de windweerstand zijn aangetoond. Dit kan met een KOMO® attest-met-productcertificaat van het isolatiemateriaal of dakbedekking waarin de betreffende toepassing van de dampremmende laag is opgenomen of een windtestresultaat volgens NEN 6707 en NPR 6708 van de betreffende dakbedekkingsconstructie.

Bij een bestaande dakbedekkingsconstructie moet zijn aangetoond dat deze voldoet aan de benodigde windweerstand volgens NEN 6707 en NPR 6708.

Bij gekleefde dakbedekkingssystemen op bestaande dakbedekkingssystemen of op isolatiematerialen moet kimfixatie bij de dakranden worden toegepast. Bij volledig gekleefde systemen op een betonnen onderconstructie is deze kimfixatie niet vereist.

- 04 Mechanisch bevestigde dakbedekkingssystemen moeten worden ontworpen en uitgevoerd conform NEN 6707 en NPR 6708. Bij mechanisch bevestigde dakbedekkingssystemen moet bij dakranden en alle overige opstanden altijd in de kim met een rij bevestigingsmiddelen, h.o.h.-afstand maximaal 250 mm, worden begonnen (rekenwaarde ≥ 400 N per bevestiging). Het aanbevolen minimum aantal bevestigingsmiddelen bij tweelaagse systemen is 3 per m².
- 05 Bij toepassing van een **extensief** begroeid dak is het uitgangspunt de dakbedekkingsconstructie te bevestigen (gekleefd of mechanisch bevestigd). De windweerstand moet worden bepaald volgens NEN 6707 en NPR 6708 waarbij het dakbegroeiingssysteem buiten beschouwing moet worden gelaten. Indien wordt gekozen voor een losliggende dakbedekkingsconstructie waarbij het dakbegroeiingssysteem wordt gebruikt als ballast, moet worden aangetoond dat hiermee wordt voldaan aan de relevante eisen van het Besluit bouwwerken leefomgeving (Bbl) voor zowel de dakbedekkingsconstructie als ook het dakbegroeiingssysteem.

Windbelasting en windweerstand; daken met een losliggende dakbedekking en een extensief dakbegroeiingssysteem moeten voldoen aan de eisen en bepalingmethoden zoals aangegeven in NTA 8292. In NTA 8292 wordt voor de windbelasting en windweerstand van daken afgewerkt met een losliggende dakbedekking geballast door een extensief dakbegroeiingssysteem onderscheid gemaakt in de:

- opwaartse belasting;
- windweerstand om te voorzien in opwaartse belasting;
- risico van verwaaien (winderosie).

De eisen en bepalingmethoden inzake bovengenoemde punten zijn gegeven in de NTA 8292 waarbij in het algemeen wordt verwezen naar NEN-EN 1990 in verbinding met NEN-EN 1991-1-4 (inclusief nationale bijlagen). Er moet dan op basis van experimenteel onderzoek zijn aangetoond hoe de windbelasting op het project kan worden bepaald en hoe moet worden voorzien in de windweerstand, op basis van experimenteel onderzoek.

Als geen resultaten van experimenteel onderzoek bekend zijn, is in NTA 8292 aangegeven dat gebruik kan worden gemaakt van de eisen en bepalingmethoden van de NTA 8292 waarbij in tabelvorm de benodigde eisen worden aangegeven voor de weerstand tegen windzuiging en weerstand tegen winderosie. De eisen voor weerstand tegen windzuiging zijn gegeven tot 12 m hoogte en bij de weerstand tegen winderosie tot 10 m hoogte, onder diverse toepassingsvoorwaarden. NTA 8292 geeft (onder diverse voorwaarden) de getalswaarde voor de benodigde droge massa van het dakbegroeiingssysteem bij een losliggende dakbedekking voor de verschillende dakzones en er wordt aangegeven waar het dakbegroeiingssysteem zonder verplichte erosiebeschermende maatregelen toe te passen is en op welke dakzones gerelateerd aan de hoogte waar het toepassen van een vegetatievrije zone of een zone met verplichte erosiebeschermende maatregelen noodzakelijk zijn.

1.4.4.4.2 Gebruiksbelasting

- 01 Een dakbedekkingsconstructie moet zodanig zijn samengesteld, dat de waterdichtheid van het dakbedekkingsstelsel gehandhaafd blijft bij normale gebruiksbelastingen.
- 02 Bij hoge belastingen (intensieve dakbegroeiingssystemen, dakterrassen, parkeerdaken, zonnedaken, glazenwasinstallaties en dergelijke) is het noodzakelijk om naast de aspecten genoemd onder 1.4.4.4.3 ook drukverdelende voorzieningen in de dakbedekkingsconstructie op te nemen (bijvoorbeeld omgekeerd dakconstructie of vormvaste afwerklaag).

1.4.4.4.3 Classificering gebruik van het dak

De kans op een mechanische schade ten gevolge van een belasting is afhankelijk van de dakopbouw, toegankelijkheid van het dak, dakvorm, dakfunctie en locatie van het dak.

Het dak wordt ingedeeld in één van onderstaande klassen (volgens BRL 1511 in samenhang met BRL 1309). De dakbedekking en isolatie moeten voldoen aan deze genoemde classificering in BRL 1511 en BRL 1309.

1 niet-intensief beloopbaar

Daken of gedeelten van daken beperkt begaanbaar voor voetgangers, uitsluitend voor incidentele onderhoudswerkzaamheden. Het toe te passen isolatiemateriaal valt in klasse B, C of D conform BRL 1309.

2 intensief beloopbaar

Daken of gedeelten van daken die vaker dan twee keer per jaar worden belopen. Het toe te passen isolatiemateriaal valt in klasse C of D conform BRL 1309. Voor parkeerdaken geldt klasse D.

Voor parkeerdaken en omgekeerde daken zijn voor de dakbedekking in BRL 1511 specifieke eisen opgenomen.

Voor XPS-isolatie toegepast bij omgekeerde daken geldt hiervoor BRL 4710.

1.4.4.5 Maximaal toepasbare dakhelling

Onderstaande maximale toepasbare dakhellingen zijn van toepassing.

Systemen	Maximaal toepasbare dakhelling
L-systemen	3°
P- en F-systemen	20° / 75° *)
N-systemen	20° / 75° *)

*) Bij dakhellingen > 20°, elke dakbaan van de toplaag aan de hoge zijde, aanvullend mechanisch bevestigen, h.o.h. maximaal 250 mm.

*) De fabrikant kan andere waarden specificeren, dit moet aangegeven zijn in het KOMO® attest-met-productcertificaat.

1.4.4.6 Eisen onderconstructie/bestaande dakbedekkingssystemen

01 De onderconstructie waarop een dakbedekkingsconstructie wordt aangebracht moet vlak, gaaf, droog en schoon zijn.

- Onder 'vlak' wordt verstaan dat de hoedanigheid van het oppervlak van de onderconstructie, afhankelijk van de toe te passen materialen, zodanig is dat deze gelijkmatig ondersteund worden en verticale bewegingen in deze materialen zijn uitgesloten. De eis is; ≤ 5 mm gemeten over 1000 mm.
- Onder 'gaaf' wordt verstaan dat het oppervlak van de onderconstructie, afhankelijk van de toe te passen materialen een hoedanigheid heeft dat deze materialen niet door de onderconstructie kunnen worden beschadigd.
- onder 'droog' wordt verstaan dat het oppervlak van de onderconstructie geen groter vochtgehalte heeft dan maximaal toelaatbaar om een blijvende hechting tot stand te brengen met de daarop toe te passen materialen.
- Onder 'schoon' wordt verstaan dat het oppervlak van de onderconstructie vrij is van puin, materiaalresten, vuil, zand, stof en dergelijke.

- 02 Op de onderconstructie mogen geen leidingen worden aangebracht. Wanneer in een afschotlaag leidingen zijn opgenomen kan geen mechanisch bevestigd dakbedekkingssysteem worden toegepast. Dit geldt ook voor leidingen die hoog in de constructie zijn gepositioneerd.
- 03 Teermastiek, als dakbedekkingsmateriaal toegepast tot eind jaren zeventig, bevat PAK (polycyclische aromatische koolwaterstoffen) en mag sinds 2001 niet meer worden hergebruikt. Teermastiek wordt aangemerkt als gevaarlijk afval. In verband met de wettelijke scheidingsplicht voor teerhoudende dakbedekking bij sloop van het dak moet in principe bij een dakrenovatie de oude teermastiek worden verwijderd. In geval van handhaving dient de nieuwe dakbedekkingsconstructie gescheiden van de bestaande te worden aangebracht.
- 04 Bij een dakrenovatie de bestaande dakconstructie beoordelen op vocht, conditie en windweerstand door het uitvoeren van destructief onderzoek. De windweerstand moet voldoen aan NEN 6707 en NPR 6708. De bestaande dakbedekkingsconstructie beoordelen op geschiktheid voor de bevestigingsmethode van de nieuwe dakbedekkingsconstructie.

1.4.5 Algemene voorbereidende werkzaamheden

1.4.5.1 Algemeen

- 01 Alle werkzaamheden zodanig op elkaar afstemmen dat geen schade wordt aangebracht aan de onderliggende constructiedelen en ruimten.
- 02 Per dag of voorspelbare droge periode over een niet groter gedeelte werkzaamheden uitvoeren dan in die periode (eventueel tijdelijk) waterdicht kan worden afgesloten. Dit geldt niet voor voorsmeerlagen.
- 03 Bij het eventueel slopen of verwijderen van de bestaande thermische isolatie rekening houden met mogelijke gevolgen van thermische lengteverandering van de onderconstructie.
- 04 Bij het eventueel (tijdelijk) verwijderen van de ballastlaag rekening houden met het mogelijk 'opveren' van de onderconstructie (door lagere permanente belasting).
- 05 De werkzaamheden brandveilig uitvoeren conform NEN 6050: Ontwerpvoorwaarden voor brandveilig werken aan daken – Gesloten dakbedekkingssystemen en SBR publicatie 261.09 Brandveilig ontwerpen en uitvoeren van platte daken.

1.4.5.2 Werk vanaf onderconstructie

- 01 In geval van gekleefde dampremmende of sluitlagen, thermische isolatiematerialen en dakbedekkingssystemen moet de onderconstructie, daaronder begrepen opstanden, aansluitnaden en dergelijke, vlak, gaaf, droog en schoon zijn of worden gemaakt (zie 1.4.4.6).
- 02 Indien nodig steenachtige en metalen onderconstructies, met daarop te kleven dakbedekkingsconstructies daaronder begrepen opstanden en dergelijke, voorsmeren met daarvoor geëigende primers. Ingeval van bitumen dakbedekkingsconstructies met bitumenemulsie en bij zelfklevende bitumen dakbanen de onderconstructie voorsmeren met een (actieve) synthetische primer.
- 03 Bij een onderconstructie waarop een gekleefde dakbedekkingsconstructie of dakbedekkingssysteem wordt aangebracht moet worden bepaald of deze onderconstructie geschikt is voor het verkrijgen van de beoogde hechting, waar nodig moeten maatregelen voor het verkrijgen van de beoogde hechting worden genomen. Bij betononderconstructies kan een cementsluier aanwezig zijn, die voor het verkrijgen van de beoogde hechting, eerst moet worden verwijderd.

1.4.5.3 Werk vanaf bestaande dakbedekking

- 01 Insnijdingen maken voor controleren samenstelling, conditie en eventueel controle windweerstand van de bestaande dakbedekkingsconstructie.
- 02 Het bestaande dakbedekkingssysteem grondig schoonmaken en waar nodig droog maken. Al het afkomende vuil afvoeren.
- 03 Gebreken in de dakbedekking zoals scheuren, blazen, plooiën en dergelijke behandelen.
 - scheuren repareren;
 - blazen pellen, egaliseren en repareren;
 - plooiën hoger dan 5 mm wegsnijden, egaliseren en repareren.

Alle reparaties brandveilig uitvoeren. Bij bestaande bitumen dakbedekking de reparaties uitvoeren met stroken gesneden uit een APP- of SBS-dakbaan van ruime afmetingen en volledig kleven. In geval van scheuren expansiestroken (losse stroken) toepassen. Bij bestaande kunststof dakbedekking de methode van reparatie afstemmen op de bestaande dakbedekking.

- 04 In geval van gekleefde bitumen dakbedekkingsconstructies, thermische isolatiematerialen en dakbedekkingssystemen, het bestaande dakbedekkingssysteem, daaronder begrepen opstanden en dergelijke voorsmeren met bitumenemulsie.

Dit geldt niet voor bestaande onafgewerkte APP-dakbanen en ook niet voor het kleven van thermische isolatiematerialen met synthetische lijmen.

- 05 De vrijkomende ondergrond controleren op afschot, vlakheid, gaafheid en geschiktheid, waar nodig repareren en onjuist afschot corrigeren.
- 06 Het horizontale gedeelte van de dakrandafwerkingen, inclusief daktrimmen, afdekkappen of dergelijke slopen en afvoeren. Doorvoeren en afvoeren (afhankelijk van de conditie) slopen en afvoeren, standleidingen eventueel verlengen.
- 07 Dakranden controleren op samenhang, sterkte, geschiktheid en winddichtheid en zo nodig repareren. De dakranden zodanig verhogen met een geconserveerde houten regel, dat de opstandhoogte, gerekend vanaf de bovenzijde van het nieuw aan te brengen dakbedekkingssysteem voldoet aan 1.5.1 en 5.7.
- 08 Lichtkoepels, ventilatoren en dergelijke demonteren en voor hergebruik tijdelijk opslaan. De opstanden hiervan controleren op samenhang, sterkte en geschiktheid en zo nodig repareren. De opstanden zodanig verhogen (bijvoorbeeld met een geconserveerde houten regel) dat de opstandhoogte voldoet aan 1.5.1 en 5.7. Deze houten regel aan de onderconstructie bevestigen met daartoe geschikte en geconserveerde bevestigingsmiddelen.

1.4.5.4 Specifieke voorbereidende handelingen

- 01 Voorsmeerlaag

Het aanbrengen van een voorsmeerlaag van bitumenemulsie geschiedt met behulp van een spuit of door middel van uitsmeren met een borstel of roller. Deze voorsmeerlaag volledig laten drogen, alvorens verdere werkzaamheden te verrichten.
Bij zelfklevende dakbanen een (actieve) synthetische primer toepassen. Deze primer moet voldoende drogen voordat de zelfklevende banen of stroken kunnen worden aangebracht, tenzij de verwerkingsvoorschriften van de leverancier een andere werkwijze aangeven.
- 02 Losse stroken
 - Deze moeten worden aangebracht op naden of scheuren in de ondergrond of onderconstructie. De maatregel is van toepassing indien een dampremmende of sluitlaag of de eerste laag van een dakbedekkingssysteem partieel of volledig wordt gekleefd.
 - Losse stroken toepassen op alle naden van dakplaten die ≥ 1 m breed zijn. De strookbreedte bedraagt 1/10 l van de dakplaat, met een maximum van 250 mm.
 - Deze losse stroken moeten steeds gecentreerd op de naad worden aangebracht, terwijl er bovendien zorg voor moet worden gedragen dat bij het aanbrengen van de dakbedekkingslagen geen kleefmiddel onder de losse stroken kan komen of dat door de toegevoegde warmte de strook hecht aan de onderconstructie of ondergrond.

1.4.5.5 Loodherstel

In geval van loodrenovatiwerk zijn er afhankelijk van de conditie van het lood drie herstelmethodes.

Herstelmethode A - Plaatselijk herstel van het lood

Uitsluitend geschikt bij voetlood dat goed in de spouw is aangebracht en nog in goede staat verkeert. Het lood vertoont plaatselijk wel scheurvorming en is te breed.

Werkwijze

- a. Het vrijhangende gedeelte van het lood moet circa 80 mm bedragen. Het lood moet minimaal 30 mm vrijhangen boven het watervoerende niveau.
- b. Bij scheurvorming de lintvoeg waarin zich het lood bevindt over een breedte van 200 mm en 20 mm diep uithakken zonder het lood te beschadigen.
- c. Aan de bovenzijde van het oude lood, circa 10 mm hoger dan de aanzet van de scheur (dus in de voeg), een strookje lood van circa 150 mm breed solderen. Dit loodstrookje om de onderzijde van het oude lood vouwen. De lintvoeg opnieuw aanvoegen met voegmortel, nadat deze voeg eerst is gereinigd en aangebrand.

Herstelmethode B - Oppervlakteverbetering van het voetlood

Uitsluitend voor voetlood dat goed in de spouw is aangebracht maar verder in slechte staat verkeert.

Werkwijze

- a. Het voetlood ontdoen van vuil en andere ongerechtigheden en inkorten tot 80 mm buiten het metselwerk. Het lood moet minimaal 30 mm vrijhangen boven het watervoerende niveau. Bij scheuren de lintvoeg ter plaatse 20 mm diep uithakken.
- b. Het lood reinigen, patinalaag verwijderen en behandelen (indien nodig, volgens de verwerkingsvoorschriften van het PMMA) met een primerlaag voor een PMMA-systeem.
- c. Over het volledige oppervlak een PMMA-systeem aanbrengen in een dikte van circa 1,5 kg/m².
- d. In deze "natte" massa een polyesterdrager strijken.
- e. Op deze polyesterdrager een PMMA-systeem van circa 1,5 kg/m² aanbrengen. Deze deklaag zodanig aanbrengen dat de polyesterdrager volledig is ingebed en aan boven- en onderzijde goed is afgesloten.
- f. Waar nodig de lintvoeg opnieuw aanvoegen met voegmortel, nadat deze voeg eerst is gereinigd en aangebrand.

Herstelmethode C - Vervanging van het lood

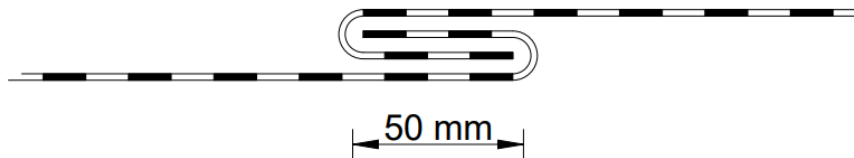
Noodzakelijk als het voetlood in de spouw niet waterdicht is of ontbreekt en het buiten-spouwblad een zware vochtbelasting kent (bijvoorbeeld: gevel op het zuiden of zuidwesten).

Werkwijze

- a. Het buitenblad van het metselwerk minimaal drie lagen boven de bestaande loodslabben openbreken in beperkte stukken dan wel stabiliseren met een zogenoemde gevelklem, het oude lood verwijderen en nieuw voetlood aanbrengen.
- b. De nieuwe loodslabben, minimaal één laag hoger aanbrengen dan bestaand opgezet en bevestigd tegen het binnenblad (met knelstrip) en ondersteund ter voorkoming van doorhangen.

Aanwijzingen voetlood:

- kwaliteit code 20;
- maximale lengte 1 m;
- overlappen minimaal 80 mm, het niet uitstekende gedeelte solderen, felsen of een zogenoemde haakverbinding toepassen;



- het vrijhangende gedeelte moet circa 80 mm bedragen, in ieder geval mag de breedte nooit meer zijn dan de opstandhoogte minus 30 mm.
- c. Het metselwerk opnieuw aanhalen met open stootvoegen boven het lood h.o.h. maximaal 1 m.

1.4.5.6 Opslag dakbedekkingsmateriaal

- 01 Alle dakbedekkingsmaterialen met zorg behandelen, beschermen tegen vocht, wind en beschadigingen en vrij van het dak of het bouwterrein opslaan.
- 02 Bitumen dakrollen verticaal vervoeren en opslaan.
- 03 Om de risico's op het ontstaan van brand te beperken dienen de hoeveelheden brandbare dakbedekkingsmaterialen op het dak te worden geminimaliseerd. Zie de aanwijzingen in ref. 2 in paragraaf 1.2, onder andere:
 - plaats zo mogelijk niet meer brandbaar materiaal bij elkaar dan er per werkdag kan worden verwerkt;
 - houdt tussen de stapels materialen een afstand van minimaal 5 m en tussen de stapels en dakrand of grotere dakdoorbrekingen 3 m ruimte;
 - plaats gasflessen niet bij stapels brandbaar materiaal.
- 04 De hoeveelheid opgeslagen materialen moet zijn afgestemd op de constructieve sterkte en doorbuiging van de draagconstructie (eventueel in overleg met de constructeur).

1.5 Details

1.5.1 Algemene ontwerprichtlijnen

- a. De hoogte van de dakopstanden bij dakranden moet minimaal 120 mm bedragen, gerekend vanaf de bovenzijde van het dakbedekkingssysteem (bij een omgekeerd dak geldt bovenkant isolatie). De hoogte van alle overige opstanden zodanig ontwerpen dat er geen lekkage door wateroverloop in het gebouw kan ontstaan, hiervoor de opstanden 40 mm hoger uitvoeren dan de dakrand opstanden of minimaal 120 mm in combinatie met noodafvoeren.

Uit windbelastingberekeningen van geballaste daken kunnen afhankelijk van de berekende windbelasting aanvullende eisen aan de dakrandhoogte worden gesteld.

De dakopstandhoogte van gebruiksdaken moet worden bepaald vanaf de bovenste afwerklaag (dakbestrating of vegetatielaag). Zie hiervoor ook 5.7

- b. De minimale hoogte van de dakrand ten opzichte van de bovenkant van de niet-vormvaste ballastlaag is afhankelijk van de stuwdrukwaarde op referentiehoogte:
- $P_w \leq 750 \text{ N/m}^2$: de hoogte ten opzichte van de bovenzijde ballastlaag moet ten minste 80 mm zijn;
 - $P_w > 750 \text{ N/m}^2$: de hoogte ten opzichte van de bovenzijde ballastlaag moet ten minste 120 mm zijn.

Als niet aan bovenstaande criteria wordt voldaan, moet langs de dakrand een vormvaste ballast worden toegepast over een breedte van:

- 0,6 m : indien de stuwdruk op referentiehoogte $\leq 1000 \text{ N/m}^2$ is;
- 1,2 m : indien de stuwdruk op referentiehoogte $> 1000 \text{ N/m}^2$ is.

De dikte van de tegels moet per project worden berekend.

Bij een vormvaste ballast langs de dakrand moet de bovenzijde van de dakrand gelijk zijn aan of hoger zijn dan de bovenzijde van de vormvaste ballast.

Opmerking

Het verdient aanbeveling aandacht te besteden aan de mogelijkheid dat dakgrind op de vormvaste ballast terecht kan komen en daar vervolgens makkelijk af kan waaien.

- c. De dakopstand moet aan de onderconstructie zijn verankerd en geschikt zijn om er een bitumen of kunststof afwerking op aan te brengen.
- d. De opstand moet bouwkundig winddicht zijn.
- e. Indien er een houten muurplaat wordt toegepast dan moet deze geconserveerd zijn en ten minste 18 mm dik zijn.
- f. De voorkeur gaat uit naar een haakse hoekafwerking. Dit neemt niet weg dat een afwerking met schuine opstand ook mogelijk is: het principe van de afwerking verandert daardoor niet. Bij een schuine opstand met ribben of schroten moeten deze worden bevestigd aan de onderconstructie.
- g. Het bovenvlak van een opstand moet naar het dakvlak afwateren (minimaal 2°).
- h. De ondergrond van de opstand moet vlak, gaaf, droog en schoon zijn.

1.5.2 Dilatatievoegen

Bij dilatatievoegen voorzieningen treffen om condensatie tegen de afdichting te voorkomen bijvoorbeeld door in de voeg (onder het niveau van de dampremmende laag) een gesloten cellenband aan te brengen.

1.5.3 Hulpstukken

Alle hulpstukken moeten zijn afgestemd op het materiaal van de leverancier.

1.5.4 Aansluitingen op andere dakbanen

Aansluitingen op kunststof dakbedekkingssystemen maken met stroken die compatible zijn met het betreffende kunststof. De aansluiting van bijvoorbeeld PVC op bitumen uitvoeren met een bitumenbestendige PVC.

2 Dampremmende laag

2.1 Ontwerp

2.1.1 Algemeen

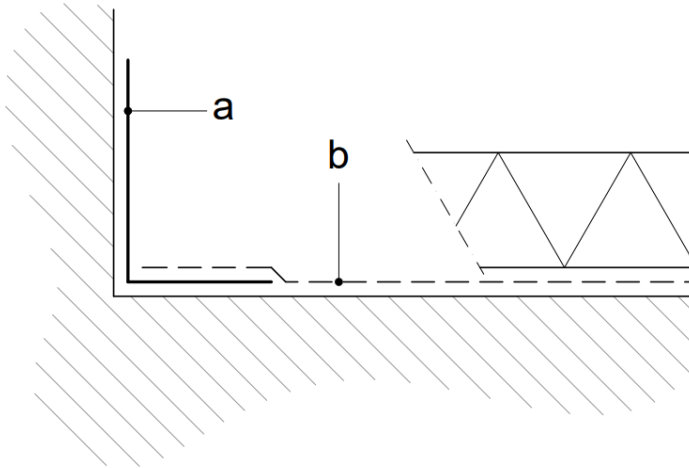
- 01 De toepassing en type dampremmende laag moeten worden bepaald door het uitvoeren van een bouwfysische analyse, zie hiervoor ook 1.4.4.1.
- 02 In deze Vakrichtlijn worden ontwerp- en uitvoeringsrichtlijnen gegeven voor dampremmende lagen van bitumen en PE-folie. Voor alle overige vormen van dampremmende lagen moet de geschiktheid voor de specifieke toepassing worden beoordeeld en wordt verwezen naar de verwerkingsvoorschriften van de fabrikant/leverancier.
- 03 Het functioneren van een dampremmende laag of sluitlaag wordt in belangrijke mate bepaald door de luchtstromingsdichtheid van de aansluitingen en de overlappen. Dit betekent dat een dampremmende laag of sluitlaag van bitumen dakbanen, in verband met de uitvoeringsgevoeligheid van PE-folie, de voorkeur heeft ten opzichte van een dampremmende laag of sluitlaag van PE-folie.
- 04 Een dampremmende laag van PE-folie is alleen toepasbaar bij onderliggende ruimtes met klimaatklasse I en II.
- 05 De bouwkundige opstanden moeten in voldoende mate luchtdicht en vlak en gaaf zijn om de dampremmende laag effectief te kunnen aansluiten/kleven tegen deze opstanden. Doorvoeren moeten stromingsdicht aansluiten op de dampremmende laag met hulpstukken.
- 06 Op (steenachtige) onderconstructies/ondergronden met een afschotlaag (zandcement, schuimbeton, C-EPS (met bovenliggende aanvullende isolatie) of dergelijke) altijd een dampremmende laag of sluitlaag ontwerpen in verband met het risico van ingesloten bouwvocht.
- 07 Bij PIR-, PUR-, MWR-, EPS- en EPB-isolatieplaten altijd een dampremmende laag of sluitlaag ontwerpen, tenzij uit een bouwfysische beoordeling blijkt dat een dampremmende laag in die toepassing niet noodzakelijk is, waarbij het risico van ingesloten bouwvocht moet zijn beoordeeld.

2.1.2 Bestaande dakbedekking als dampremmende laag of sluitlaag in geval van een thermische renovatie van het dak

- 01 Een bestaande dakbedekking kan na bepaling en goedkeuring van de totale dakbedekkingsconstructie als dampremmende laag of sluitlaag functioneren. Hierbij kan het noodzakelijk zijn om bij details verbeteringen uit te voeren voor een stromingsdichte aansluiting. Dit geldt niet voor PVC-dakbedekkingssystemen.
- 02 Ter plaatse van gebreken reparaties (brandveilig) uitvoeren zodanig dat de bestaande dakbedekking als voldoende luchtdicht kan worden beschouwd.

2.2 Bitumen

- 01 Op de onderconstructie een bitumen dampremmende laag of sluitlaag aanbrengen. Deze laag luchtstromingsdicht aansluiten tegen de randen, opstanden en onderbrekingen. Bij al die beëindigingen eerst (zelfklevende) bitumen randstroken aanbrengen zonder gebruik van open vuur, van een zodanige breedte dat de randstrook circa 50 mm boven de isolatie uitsteekt en minimaal 100 mm op het dakvlak eindigt.
- 02 Op kiergevoelige, houten, houtachtige en geprofileerd stalen onderconstructies de dampremmende laag of sluitlaag inclusief alle aansluitingen zonder het gebruik van open vuur aanbrengen. De aansluiting van de dampremmende laag bij dakranden, dakopstanden, dakdoorbrekingen en gevels (opgaand werk) brandveilig ontwerpen en uitvoeren conform de aanwijzingen bij de dakdetails in hoofdstuk 4 en 6.
- 03 Op geprofileerde stalen dakplaten de laag aanbrengen in de lengterichting van de profilering. De langsoverlappen van de dampremmende laag of sluitlaag moeten dragend zijn opgelegd.
- 04 De dampremmende laag of sluitlaag op de onderconstructie bevestigen afhankelijk van het type onderconstructie met bitumen 110/30 of vergelijkbaar alternatief, met koude bitumen kleefstof, met een zelfklevende laag of indirect mechanisch bevestigen met de isolatie of het dakbedekkingssysteem. Voor een goede hechting op de onderconstructie moet deze worden voorbehandeld en worden voorzien van een bitumenemulsie of synthetische primer (bij zelfklevende dakbanen). Bij losliggende dakbedekkingssystemen mag de dampremmende laag of sluitlaag los worden gelegd. Op een niet brandbare onderconstructie, zonder naden en kieren, mag de laag ook worden aangebracht volgens de brandmethode. Ontwerp, detaillering en uitvoering volgens NEN 6050 en SBR 261.09.
- 05 Alle overlappen kleven met bitumen 110/30 (of vergelijkbaar alternatief), koude bitumen kleefstof, branden (met inachtneming van 2.2.-02) of thermisch lassen.
- 06 De aansluiting bij dakopstanden, dakranden en gevels (opgaand werk) uitvoeren volgens navolgend principe.



Werkwijze

- a. Een (zelfklevende) bitumen randstrook luchtstromingsdicht zonder het gebruik van open vuur aanbrengen circa 50 mm boven het niveau van de aan te brengen thermische isolatie tot minimaal 100 mm door de kim.
- b. De bitumen laag aanbrengen tot in de kim van de dakrand of dakopstand en brandveilig (volgens NEN 6050) kleven op de randstrook.

Opmerking

Het doorplakken van een dampremmende laag is toegestaan mits:

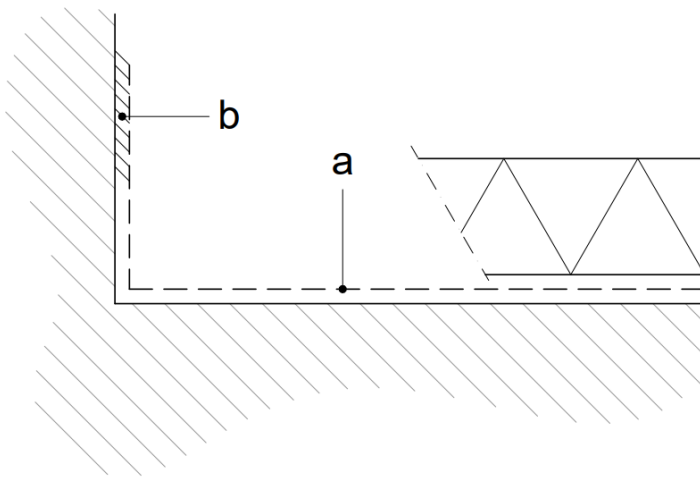
- de kimmen volledig aansluiten;
- geen open aansluitnaden ontstaan, de overlappen gesloten zijn.

2.3 PE-folie

- 01 De ondergrond/onderconstructie moet geschikt zijn voor het aanbrengen van een PE-folie, zodanig dat deze voldoende vlak en gaaf is en geen scherpe delen heeft om beschadiging van de laag PE-folie te voorkomen.
- 02 Op de onderconstructie een laag PE-folie aanbrengen. Deze laag aansluiten tegen de randen, opstanden en onderbrekingen. Bij al deze beëindigingen de laag zodanig kleven, bijvoorbeeld met afdichtingsband (butylband), kit(band) of gelijkwaardig, dat de aansluiting duurzaam luchtstromingsdicht is. Bij niet voldoende vlakke ondergronden moet de dikte van het afdichtingsmateriaal hierop worden afgestemd.
- 03 Bij niet vlakke opstanden zoals metselwerk, licht geprofileerde binnenbeplating van sandwichpanelen en dergelijke butylband rond 5 mm of MS-polymeerkit toepassen voor een stromingsdichte aansluiting.
- 04 Om weerstand tegen mechanische beschadigingen te kunnen bieden moet de dikte van de PE-folie minimaal 0,2 mm zijn ($\pm 10\%$).

- 05 Op geprofileerde stalen dakplaten de PE-folie bij voorkeur aanbrengen in de lengterichting van de profilering, waarbij de langsoverlappen dragend moeten zijn opgelegd. De sluitlaag strak leggen door deze haaks op de legrichting aan te trekken.
- 06 De laag leggen met overlappen van minimaal 100 mm. Tussen deze overlappen een afdichtingsband (butylband), kit(band) of gelijkwaardig aanbrengen. Deze verbinding gelijkmatig aandrukken.
- 07 Indien op een thermische isolatie een volledig gekleefd dakbedekkingssysteem volgens de gietmethode wordt aangebracht, kan geen PE-folie worden toegepast.
- 08 Als bij opstanden de randstroken met de brandmethode of thermisch gelast worden aangebracht moet, om smelten van de PE-folie te voorkomen, eerst een zelfklevende bitumen randstrook worden aangebracht, zie detail B. Deze zelfklevende bitumen randstrook is noodzakelijk wanneer de PE-folie tot boven de isolatie tegen de opstand wordt gekleefd en hierover tegen de opstand geen isolatieplaten worden aangebracht.
- 09 De aansluiting bij dakopstanden, dakranden en gevels (opgaand werk) uitvoeren volgens navolgend principe.

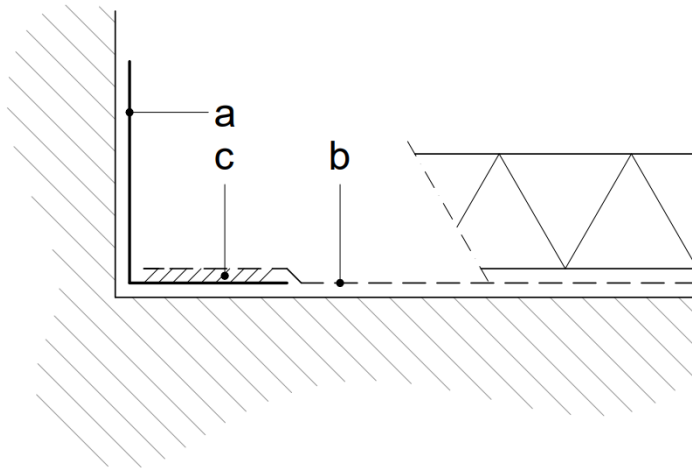
A. PE-laag bij kunststof of rubber dakbedekkingssystemen



Werkwijze

- a. Een PE-folie aanbrengen circa 50 mm boven de bovenzijde van de thermische isolatie. Bij een dikte van de thermische isolatie ≥ 100 mm mag de PE-folie gelijk aan bovenzijde van de isolatie worden aangebracht.
- b. Tussen de opstand en de PE-folie een afdichtingsband (butylband), kit(band) of gelijkwaardig aanbrengen.

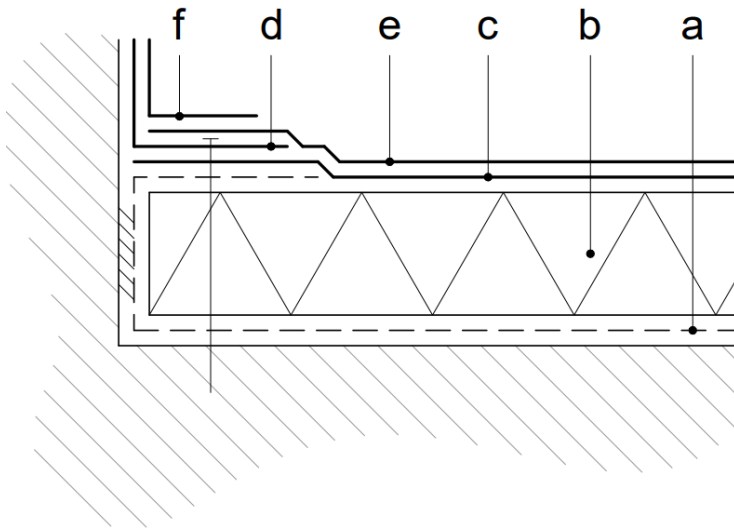
B. PE-laag bij bitumen dakbedekkingssystemen



Werkwijze

- Een zelfklevende bitumen randstrook aanbrengen van circa 50 mm boven het niveau van de aan te brengen thermische isolatie tot minimaal 100 mm op de onderconstructie.
- De PE-folie aanbrengen tot in de kim van de dakrand of dakopstand.
- Tussen de PE-folie en de randstrook een afdichtingsband (butylband), kit(band) of gelijkwaardig aanbrengen.

C. PE-laag bij bitumen dakbedekkingssystemen (uitsluitend bij L- of N-code)



Werkwijze

- a. De PE-dampremmende laag circa 100 mm opzetten boven het isolatiemateriaal en ter hoogte van het isolatiemateriaal verkleven met dubbelzijdig klevend tape tegen de opstand.
- b. Isolatiemateriaal aanbrengen en de PE-folie op het isolatiemateriaal neerleggen.
- c. De eerste laag van de dakbedekking aanbrengen tot in de kim losliggend of mechanisch bevestigd.
- d. Een zelfklevende bitumen randstrook aanbrengen tot 100 mm in het vlak.
- e. De toplaag van de dakbedekking aanbrengen tot in de kim.
- f. Een toprandstrook aanbrengen tot minimaal 70 mm in het vlak.

Opmerking (methode C)

Dit detail is geschikt voor dampremmende lagen aangebracht boven ruimten ingedeeld in klimaatklasse I en II.

3 Isolatie

3.1 Codering en kwaliteitseisen

3.1.1 Coderingssysteem

Nummer:

1	4	PIR	44
---	---	-----	----

Vorm van het isolatiemateriaal (1 cijfer)

- 1 = platen, onder en bovenzijde parallel
- 2 = platen met eenzijdig afschot
- 3 = platen met tweezijdig afschot
- 4 = banen, onder en bovenzijde parallel
- 5 = banen met eenzijdig afschot
- 6 = alu meerlagencomplex

Toepassing van het isolatiemateriaal (1 cijfer)

- 1 = samendrukbaar
- 2 = niet op druk belastbaar
- 3 = op druk belastbaar
- 4 = op druk en delaminatie belastbaar

Soort isolatiemateriaal (bij gecombineerde isolatiematerialen bovenste laag voorop)

- PUR = hard polyurethaan
- PIR = hard polyisocyanuraat
- EPS = geëxpandeerd polystyreen
- XPS = geëxtrudeerd polystyreen

- MWR = steenwol
- EPB = geëxpandeerd perliet
- CG = cellulair glas
- C-EPS = cementgebonden geëxpandeerd polystyreenisolatiemortel

Afwerking (2 cijfers, afwerking bovenzijde voorop)

- 0 = geen afwerking
- 1 = naakt glasvlies
- 2 = met mineraal gecoat glasvlies
- 3 = gebitumineerd glasvlies / niet geschikt voor brandmethode
- 4 = gebitumineerd glasvlies / geschikt voor brandmethode
- 5 = alufolie
- 6 = aluminiumlaminaat
- 7 = gebitumineerde polyester mat / geschikt voor brandmethode
- 8 = bitumen geïmpregneerd papier
- 9 = bitumen

Dus:

- | | | |
|---------------|---|---|
| 14 PIR 44 | = | tweezijdig met gebitumineerd glasvlies gecacheerd polyisocyanuraatschuim. |
| 44 EPS 30 | = | eenzijdig met gebitumineerd glasvlies gecacheerd polystyreenschuim (niet geschikt voor brandmethode). |
| 13 MWR 10 | = | eenzijdig met naakt glasvlies gecacheerde steenwol. |
| 14 PUR-MWR 40 | = | combinatieplaat van met gebitumineerd glasvlies gecacheerd hard polyurethaanschuim (bovenzijde) en steenwol (onderzijde). |

3.1.2 Kwaliteitseisen

Voor isolatiematerialen gelden de volgende kwaliteitseisen:

- | | |
|----------|---|
| BRL 1309 | Thermische isolatie voor platte of hellende daken op een onderconstructie in combinatie met een gesloten dakbedekkingssysteem |
| BRL 4710 | Omgekeerd daksysteem met isolatieplaten van geëxtrudeerd polystyreenschuim (XPS) |
| BRL 4713 | Afschotlagen van isolatieplaten en/of lichtgewicht mortel voor toepassing op met gesloten dakbedekkingssystemen af te werken platte daken |

3.2 Ontwerp

- 01 Voor de toe te passen klasse isolatiemateriaal inzake het gebruik van het dak wordt verwezen naar 1.4.4.4.3.
- 02 In het isolatiemateriaal mogen geen leidingen worden uitgekroosd. Deze dienen in of onder de onderconstructie te worden aangebracht.
- 03 Bij toepassing van afschotisolatie dient ter controle op inwendige condensatie de berekening te worden uitgevoerd ter plaatse van het dunst aangebrachte isolatiemateriaal. De warmteweerstand ter plaatse van dit onderdeel moet minimaal $R_c \geq 1,6 \text{ m}^2\text{K/W}$ bedragen (indien de eis $R_c \geq 6,3 \text{ m}^2\text{K/W}$ van toepassing is, wordt geadviseerd bij de dunst aangebrachte isolatie uit te gaan van $R_c \geq 4,2 \text{ m}^2\text{K/W}$), er mag op deze plaats in de berekening geen oppervlaktecondensatie optreden en het detail moet voldoen aan de vereiste f-factor (bepaald volgens NEN 2778).
De warmteweerstand wordt bepaald volgens de berekeningsmethodiek zoals vastgelegd in NTA 8800 (ref. 20).
- 04 In losliggende dakbedekkingsconstructies mogen de isolatieplaten los worden gelegd. Wel dient rekening te worden gehouden met specifieke eisen van de fabrikant/leverancier van de isolatie waarbij deze hulpbevestigingsmiddelen kunnen voorschrijven.
- 05 Relatie isolatiedikte/dalbreedte geprofileerde stalen dakplaten.
De dikte van het isolatiemateriaal voor dikten tot 100 mm is afhankelijk van de bovendalbreedte van de geprofileerde staalplaat.

Bij ongecacheerde en eenzijdig gecacheerde isolatiematerialen moet de minimale dikte van het isolatiemateriaal $\frac{1}{2}$ x de bovendalbreedte van de geprofileerde staalplaat bedragen. Bij tweezijdig gecacheerde isolatiematerialen is dit $\frac{1}{3}$ van de bovendalbreedte, of zoals aangegeven in het van toepassing zijnde KOMO® attest-met-productcertificaat.

- 06 De bevestigingspatronen van direct mechanisch bevestigd isolatiemateriaal dienen te worden vastgesteld overeenkomstig de methode vermeld in SBR publicatie 239 – Dakisolatie op geprofileerde staalplaat; richtlijnen voor de berekening van mechanische bevestiging (ref. 3) en volgens NPR 6708 of zoals aangegeven in het KOMO® attest-met-productcertificaat.
- 07 Bij indirect bevestigde isolatieplaten dient rekening gehouden te worden met eventuele hulpbevestigings (additioneel bevestigingspatroon per isolatieplaat) om te kunnen voldoen aan de specificatie van de fabrikant/leverancier van de isolatie en/of het toe te passen dakbedekkingssysteem.
- 08 De afmetingen van de drukverdeelplaatjes moeten worden uitgevoerd volgens het van toepassing zijnde KOMO® attest-met-productcertificaat, met een minimum van rond of vierkant 70 mm.

3.3 Uitvoering

3.3.1 Algemene richtlijnen, uitvoering

- 01 Alle isolatiemateriaal droog opslaan en verwerken terwijl bovendien zodanige maatregelen moeten worden getroffen, dat tijdens en na applicatie vochtinsluiting is uitgesloten. Isolatieplaten die nat geworden zijn verwijderen en laten drogen en, indien dit geen gevolg heeft gehad voor de kwaliteit, vormvastheid en drukvastheid, opnieuw verwerken.
- 02 De isolatieplaten aanbrengen met gesloten naden in zogenoemd halfsteensverband. De isolatieplaten moeten dragend zijn opgelegd en in de kinnen goed aansluiten. Passtukken kleiner dan 300 mm mogen uitsluitend in de middenzone worden verwerkt. Bij mechanisch bevestigde dakbedekking moeten zowel de isolatieplaten als de passtukken worden voorzien van een hulpbevestiger. Aantal en positie van de bevestiger conform het KOMO® attest-met-productcertificaat.
- 03 Het isolatiemateriaal dient zodanig verspreid op het werk te zijn opgeslagen dat wordt beantwoord aan de gestelde eisen ter beperking van brandoverslag respectievelijk ter vereenvoudiging van brandbestrijding (ref. 1 en 2).
- 04 Dakdoorbrekingen moeten bij thermisch geïsoleerde daken brandveilig worden ontworpen conform de aanwijzingen in paragraaf 6.3.

- 05 De isolatieplaten moeten op geprofileerd stalen dakplaten dragend worden opgelegd. Indien de platen niet dragend zijn aangebracht, is dit uitsluitend acceptabel, indien de relatie tussen de dikte van het isolatiemateriaal en de uitkraging de waarden, zoals vermeld in het KOMO® attest-met-productcertificaat en/of 3.2-05, niet overschrijdt.
- 06 De legrichting van isolatieplaten op geprofileerd stalen dakplaten moet haaks op de cannelurerichting zijn, tenzij het KOMO® attest-met-productcertificaat anders aangeeft.

3.3.2 Meerlaagse isolatiesystemen

- 01 Isolatiesystemen kunnen in twee of meer lagen worden aangebracht. Dit kunnen twee of meer lagen vlakke isolatieplaten zijn of één laag afschotisolatie en één of meer lagen vlakke isolatieplaten.
- 02 Deze isolatielagen moeten met verspringende naden van minimaal 150 mm, in beide richtingen worden aangebracht.
- 03 Bij een onderconstructie van geprofileerd stalen dakplaten is de legrichting van de onderste laag isolatieplaten haaks op de cannelurerichting, tenzij het KOMO® attest-met-productcertificaat anders aangeeft.

3.3.3 Bevestigingsmethoden

3.3.3.1 Losgelegd

De isolatieplaten los op de onderconstructie leggen en dusdanige maatregelen treffen, dat onderling verschuiven en/of opwaaien tijdens de uitvoering uitgesloten is. Bij een omgekeerd dak is om opdrijven van de XPS-platen te voorkomen een minimum gewicht van de ballastlaag nodig uitgaande van de dikte van het isolatiemateriaal.

3.3.3.2 Mechanisch bevestigen

De isolatie (EPB, MWR, EPS, PUR, PIR) volgens een gelijkmatige verdeling (rekening houdend met de vereiste additionele bevestiging) mechanisch bevestigen met drukverdeelplaten of tules en dakboorschroeven. Bij MWR met zogenoemde tule bevestigers.

3.3.3.3 Kleven

De volgende eisen worden gesteld.

1. Vlakheid ondergrond: over een afstand van 1 m tussen onderkant rei en ondergrond geen grotere afstand dan 5 mm.
2. Hoedanigheid ondergrond: stof- en vetvrij en vrij van cementsluiser.

3. Voorbehandeling ondergrond: de ondergrond voorbehandelen overeenkomstig het geteste model volgens NEN 6707 en NPR 6708. Bij een bitumen kleeflaag de ondergrond voorzien van een voorsmeerlaag van bitumenemulsie, dit geldt niet wanneer de isolatie op een bitumen dampremmende laag wordt gekleefd.
4. Vochtgehalte ondergrond: winddroog tenzij de invloed van het vochtgehalte op de sterkte van de verbinding bekend is.
5. Verbruik kleefstof: de hoeveelheid kleefstof en aanbrengwijze moet worden ontleend aan windweerstandproeven volgens NEN 6707 en NPR 6708 uitgevoerd op de te verklevende combinatie van thermische isolatie (inclusief cachering) en onderconstructie/ondergrond (inclusief eventuele coatinglagen).

3.4 Algemene richtlijnen C-EPS

3.4.1 Omschrijving systeem

Het is een afschotisolatiesysteem en bestaat uit een lichtgewicht mortel met thermische isolatiekorrels waarin platen van geëxpandeerd polystyreen (EPS) verwerkt kunnen worden. Na uitharding kunnen losliggende, partieel gekleefde of volledig gekleefde dakbedekkingssystemen worden aangebracht.

3.4.2 Toepassing

C-EPS kan worden toegepast als afschotisolatielaag en is ook geschikt om niveaunderschillen uit te vlakken. C-EPS moet worden toegepast op gesloten ondergronden (voldoende gesloten om 'weglopen' van de mortel te voorkomen) die vochtbestand zijn. Veelal wordt de C-EPS toegepast op bitumen dampremmende lagen of bestaande bitumen dakbedekking.

Mits bouwfysisch aangetoond, kan de C-EPS ook worden aangebracht op een gesloten betononderconstructie (klimaatklasse I en II).

Dakbedekkingsconstructies met C-EPS zijn intensief beloopbaar en kunnen worden toegepast bij daken begaanbaar voor voetgangers en zijn geschikt voor frequent onderhoud aan het dak en aan installaties op het dak.

C-EPS kan geschikt zijn voor daken met een verhoogde gebruiksbelasting. Per project moet de geschiktheid worden aangetoond. Hierin zijn onder meer van belang:

- lange duur druksterkte;
- statische belasting;
- dynamische belasting;
- systeemprestatie C-EPS.

Bij zware gebruiksdaken moet van het C-EPS zijn aangetoond dat er in de C-EPS geen verspreiding van ingedrongen vocht (lekwater) zal optreden. Zie hiervoor hoofdstuk 5.

3.4.3 Materialen, kwaliteitseisen en prestaties

De lichtgewicht mortel wordt op de bouwplaats in een speciale menginstallatie aangemaakt. Voor de kwaliteitseisen en de prestaties geldt BRL 4713 "Afschotlagen van isolatieplaten en/of lichtgewicht mortel voor toepassing op met gesloten dakbedekkingssystemen af te werken platte daken" en het van toepassing zijnde KOMO® attest-met-productcertificaat. De kwaliteit van de in C-EPS toegepaste geëxpandeerde polystyreenplaten moet voldoen aan BRL 1309, hetgeen aangetoond kan worden met een geldig KOMO® attest-met-productcertificaat. Er wordt gebruik gemaakt van EPS met een druksterkte bij 10% vervorming minimaal 100 kPa. De afmetingen van de platen kunnen variëren.

3.4.4 Bouwfysische aspecten

3.4.4.1 Dampremmende laag

Dampremmende lagen moeten bestaan uit bitumen dakbanen of bestaande bitumen dakbedekking. De toepassing van een dampremmende laag moet worden vastgesteld door het uitvoeren van een bouwfysische analyse.

3.4.4.2 R_c-waarde

De warmteweerstand R_c van het C-EPS afschotisolatiesysteem kan worden bepaald uit de gemiddelde U-waarde. De berekeningen moeten worden uitgevoerd volgens de uitgangspunten van NTA 8800. Voor het bepalen van de gemiddelde U-waarde moet de C-EPS afschotisolatielaag worden onderverdeeld in delen met gelijke dikte van de in het systeem opgenomen isolatielaag.

De vervangende U-waarde van het C-EPS afschotisolatiesysteem kan worden verkregen door de U-waarden te middelen over de oppervlakte van isolatie met gelijke dikte. Hierbij moet van iedere gelijke isolatieplaatdikte de U-waarde worden vermenigvuldigd met het oppervlak, deze waarden moeten worden gesommeerd en daarna worden gedeeld door het totale oppervlak waaruit de gewogen gemiddelde U-waarde wordt verkregen.

3.4.4.3 Aanvullende isolatielaag

Op de C-EPS afschotisolatielaag kan een aanvullende isolatielaag worden aangebracht van dakisolatieplaten die voldoen aan hoofdstuk 3 van deze Vakrichtlijn. Dit kan alleen als op de C-EPS een bitumen dampremmende laag wordt toegepast.

3.4.5 Dakbedekkingssystemen

Op de C-EPS kunnen dakbedekkingssystemen als volgt worden bevestigd:

- losliggend geballast; ballastlaag bepaald volgens NEN 6707 en NPR 6708;
- partieel gekleefd; windweerstand bepaald volgens NEN 6707 en NPR 6708;
- volledig gekleefd; windweerstand bepaald volgens NEN 6707 en NPR 6708, bij bitumen dakbedekkingssystemen uitsluitend aangebracht volgens de brandmethode. De bitumenlaag op de C-EPS moet een toplaagkwaliteit zijn (dikte circa 4 mm) of een aantoonbaar geschikte eerste laag.

3.4.6 C-EPS op losliggende dampremmende laag of bestaande dakbedekking, zonder ballast

C-EPS kan worden toegepast op een losliggende dampremmende laag of bestaande dakbedekking (van bitumen of teermastiek) zonder ballast. De windweerstand wordt dan gebaseerd op het gewicht van de dakbedekkingsconstructie:

- dakbedekking, gekleefd aan de C-EPS;
- C-EPS;
- dampremmende laag/bestaande dakbedekking.

De berekening inzake de windbelasting en windweerstand moet worden uitgevoerd volgens BRL 4713.

3.4.7 Algemene ontwerp- en uitvoeringsregels

Voor de algemene ontwerp- en uitvoeringsregels wordt verwezen naar het van toepassing zijnde KOMO® attest-met-productcertificaat van de C-EPS. Onderstaand zijn enkele basis uitgangspunten aangegeven.

- 01 De ondergrond controleren en waar nodig voorbehandelen.
- 02 De details controleren en waar nodig aanpassen of voorbehandelen. Specifiek aandachtspunt is de hoogte van opstanden en de hoogte van de opstandstroken van de dampremmende laag.
- 03 Een laag polystyreenmortel aanbrengen, dik 10 mm tot 15 mm.
- 04 Op die plaatsen waar de laagdikte > 80 mm dik wordt, in deze massa geëxpandeerde polystyreenplaten (EPS), dikte afhankelijk van de benodigde R_c -waarde en het te realiseren afschot), wellen met tussennaden van circa 20 mm.
- 05 Over deze isolatielaag polystyreenbetonmortel, minimaal 40 mm dik, aanbrengen en op het vereiste afschot afreien.
Dusdanige maatregelen treffen, dat gedurende de hardingsperiode te snelle uitdroging, verregening of bevriezing van het oppervlak wordt voorkomen.

- 06 Na harding en droging van het oppervlak (twee dagen tot vier dagen, afhankelijk van de weersomstandigheden) is het oppervlak geschikt voor het aanbrengen van het dakbedekkingssysteem.
- 07 Uitdrogen van het oppervlak, bij langdurige zonneshijn, dient te worden voorkomen door het oppervlak de volgende dag voor te smeren met een geschikte voorsmeerlaag en na droging van deze laag te volgen met het aanbrengen van de dakbedekkingsconstructie.
- 08 Bij gekleefde dakbedekkingssystemen na uitharding en droging een voorsmeerlaag aanbrengen.
- 09 Voor het aanbrengen van de voorsmeerlaag of het dakbedekkingssysteem moet het oppervlak van de C-EPS worden gecontroleerd, bijvoorbeeld op eventuele schade door te vroege regenval. Meestal zal na circa vier uur na het aanbrengen van de C-EPS deze niet meer beschadigen door regenval. De mate van beschadiging, indien regen binnen deze periode valt, beoordelen en herstellen.

4 Dakbedekkingssystemen

4.1 Codering dakbedekkingssystemen

Om dakbedekkingssystemen, die veel voorkomen, eenvoudig te kunnen onderscheiden wordt het volgende coderingssysteem gehanteerd.

Bevestiging aan onderconstructie

Iedere code begint met een letter voor het bevestigingssysteem aan de onderconstructie.

- N = mechanisch bevestigd
- L = losliggend en geballast
- F = volledig gekleefd
- P = partieel gekleefd

Materiaal soort

Vervolgens bevat de code in ieder geval een letter voor materiaal soort (bitumen, gemodificeerd bitumen of kunststof) van de eerste laag. Is in het geval van bitumen de soort bitumen voor het gehele systeem hetzelfde, dan wordt deze letter verder niet meer herhaald. Wordt echter bij een volgende laag een ander soort bitumen toegepast, dan wordt daarvoor bij deze laag, die betreffende letter aangegeven.

- B = geblazen bitumen en licht gemodificeerd
- M = met kunststof gemodificeerd bitumen, niet nader gespecificeerd
- M_t = met plastomeer gemodificeerd bitumen (APP)
- M_e = met elastomeer gemodificeerd bitumen (SBS)
- M_l = bitumenlatex-emulsie
- K_t = thermoplastische kunststof (EVA/EEA/EBA, ECB, FPO, PIB, PVC)
- K_e = elastomere kunststof (EPDM)

Wapening of cachering

Ook de materialen voor de wapening of cacheerlagen worden aangeduid met een letter. Deze letteraanduiding wordt gegeven voor iedere gewone laag, zodat men aan de hand van het aantal letters voor de wapening kan zien uit hoeveel lagen de constructie bestaat (behalve bij ongewapende materialen zoals bitumenlatex-emulsie = M_l, EPDM = K_e of PVC = K_t).

- G = glasvlies, glasweefsel of glasdraden
- S = synthetische (polyestermat, polyesterweefsel of polyester-glascombinatie)
- D = dampdichte wapening (aluminium)

Afwerking

De afwerking van losliggende en geballaste dakbedekkingssystemen (grind of beton tegels) wordt impliciet aangeduid met de codeletter voor het bevestigingssysteem (L).

Bij gekleefde of gebrande dakbedekkingssystemen kan het voorkomen dat de toplaag is afgewerkt met leislag of fijn grind, of is afgewerkt met een gemineraliseerde toplaag. In speciale gevallen kan het ook voorkomen dat een extra ballastlaag van grind is vereist:

- C = cover (leislag, fijn grind of gemineraliseerd)
X = extra ballastlaag van grof grind
A = aluminium/koper/roestvaststaal

Voorbeelden

NM_tSS

Mechanisch bevestigd dakbedekkingssysteem met een eerste laag op basis van plastomeer (APP-) gemodificeerd bitumen en een synthetische wapening (polyestermat, weefsel of polyester-glascombinatie) en een tweede laag op basis van plastomeer (APP-) gemodificeerd bitumen met een synthetisch wapening.

NK_tS

Een laag mechanisch bevestigde PVC-dakbanen met een wapening van polyesterweefsel.

LK_e

- Een laag losgelegde homogene EPDM (dakbanen of membranen).
- Een ballastlaag.

4.2 Bitumen dakbanen

4.2.1 Codering en kwaliteitseisen

4.2.1.1 Codering

Nummer:

4	70	K	24
---	----	---	----

Soort bitumen (1 cijfer)

- 2 = licht gemodificeerd bitumen
- 3 = elastomere bitumen (bijvoorbeeld SBS)
- 4 = plastomere bitumen (bijvoorbeeld APP)

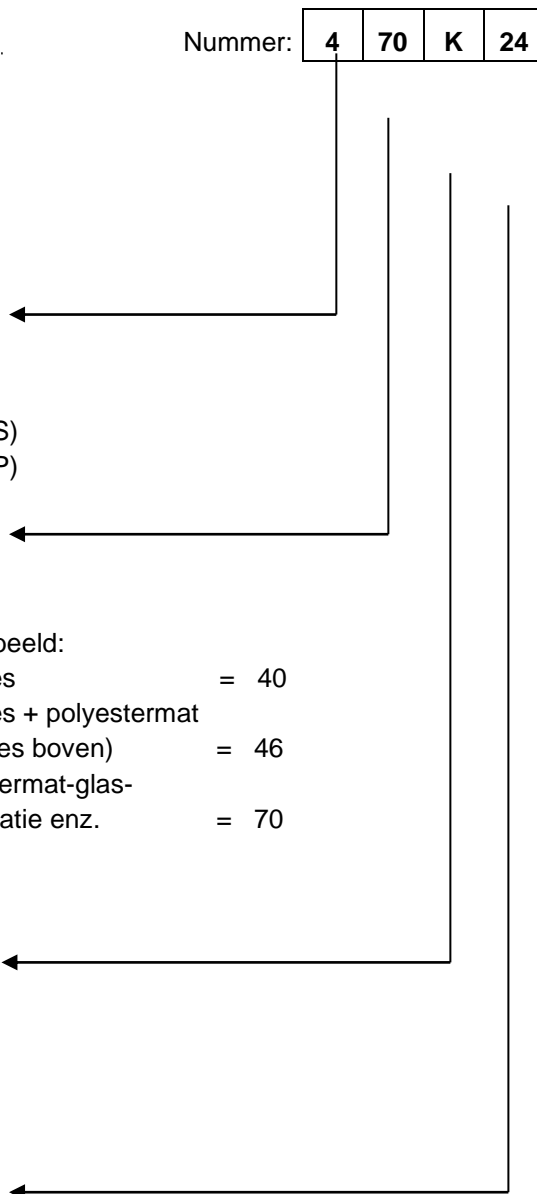
Soort wapening (2^e en 3^e cijfers, bovenste wapening voorop)

- | | | |
|---|--|------|
| 3 = glasweefsel | bijvoorbeeld: | |
| 4 = glasvlies | glasvlies | = 40 |
| 5 = - | glasvlies + polyester
mat (glasvlies boven) | = 46 |
| 6 = polyester | polyester
mat-glas- | |
| 7 = polyester-glascombinatie | combinatie enz. | = 70 |
| 8 = metaalfolie | | |
| 0 = geen 2 ^e wapening
(bij 3 ^e cijfer) | | |

Eventuele certificaat aanduiding

- K = toplagen KOMO[®] gecertificeerd
- P = onderlagen KOMO[®] gecertificeerd
- = niet KOMO[®] gecertificeerd

Afwerking (4^e en 5^e cijfer, afwerking bovenzijde voorop)



- 0 = geen afwerking
- 1 = fijn mineraal (bijvoorbeeld talk of zand)
- 2 = grove minerale afwerking (bijvoorbeeld leislag, granulaat, etc.)
- 3 = partieel aangebrachte extra coating (profilering) voor partiële hechting volgens de brandmethode
- 4 = extra coating ten behoeve van verwerking volgens de brandmethode
- 5 = metaalfolie
- 6 = kunststoffolie
- 7 = zelfklevende coating met release materiaal

4.2.1.2 Producten op basis van licht gemodificeerd bitumen, die in hoofdstuk 4 voorkomen

4.2.1.2.1 Begripsomschrijving

Gewapende dakbanen van licht gemodificeerd bitumen bestaan uit een wapening gedrenkt in en bedekt met geblazen bitumen en kunnen al dan niet zijn voorzien van een afwerking aan beide oppervlakken.

4.2.1.2.2 Aanduidingen

Met polyester mat gewapende dakbanen:

260 P 10: eenzijdig gebitumineerde polyester mat

260 P 60: eenzijdig gebitumineerde polyester mat

260 P 11: gebitumineerde polyester mat

260 P 14: gebitumineerde polyester mat MEC

4.2.1.3 Producten op basis van elastomeer gemodificeerd bitumen, die in hoofdstuk 4 voorkomen

4.2.1.3.1 Begripsomschrijving

Gewapende dakbanen van elastomeer gemodificeerd bitumen (bijvoorbeeld SBS), bestaan uit een wapening gedrenkt in een daarvoor geschikt bitumen en bedekt met elastomeer gemodificeerd bitumen en kunnen al dan niet zijn voorzien van een afwerking aan beide oppervlakken.

Bij de notaties is ter wille van de leesbaarheid de meest voorkomende modificatie gehanteerd.

4.2.1.3.2 Aanduidingen

- 01 Met glasvlies gewapende dakbanen
- 340 P 13: elastomeer (SBS-)gemodificeerd gebitumineerd glasvlies, aan de onderzijde voorzien van een partieel aangebrachte extra coating (profilering) voor partiële hechting volgens de brandmethode
- 02 Met polyestermat gewapende dakbanen
- 360 P 13: elastomeer (SBS-)gemodificeerd gebitumineerde polyestermat, aan de onderzijde voorzien van een partieel aangebrachte extra coating (profilering) voor partiële hechting volgens de brandmethode
- 360 P 60: eenzijdig elastomeer (SBS-)gemodificeerde gebitumineerde polyestermat
- 03 Met polyestermat-glascombinatie gewapende dakbanen
- 370 K 11: elastomeer (SBS-)gemodificeerd gebitumineerde polyestermat-glascombinatie
- 370 K 14: elastomeer (SBS-)gemodificeerd gebitumineerde polyestermat-glascombinatie MEC
- 370 P 13: elastomeer (SBS-)gemodificeerd gebitumineerde polyestermat-glascombinatie, aan de onderzijde voorzien van een partieel aangebrachte extra coating (profilering) voor partiële hechting volgens de brandmethode
- 370 K 23: gemineraliseerd elastomeer (SBS-)gemodificeerd gebitumineerde polyestermat-glascombinatie, aan de onderzijde voorzien van een partieel aangebrachte extra coating (profilering) voor partiële hechting volgens de brandmethode
- 370 K 21: gemineraliseerd elastomeer (SBS-)gemodificeerd gebitumineerde polyestermat-glascombinatie
- 370 K 24: gemineraliseerd elastomeer (SBS-)gemodificeerd gebitumineerde polyestermat-glascombinatie MEC
- 370 K 27: zelfklevende gemineraliseerde SBS-gemodificeerd gebitumineerde polyestermat-glascombinatie

4.2.1.4 Producten op basis van plastomeer gemodificeerd bitumen, die in hoofdstuk 4 voorkomen

4.2.1.4.1 Begripsomschrijving

Gewapende dakbanen van plastomeer gemodificeerd bitumen (bijvoorbeeld APP), bestaan uit een of meerdere wapeningen gedrenkt in een daarvoor geschikt bitumen en bedekt met plastomeer gemodificeerd bitumen en kunnen al dan niet zijn voorzien van een afwerking aan beide oppervlakken.

Bij de notaties is ter wille van de leesbaarheid de meest voorkomende modificatie gehanteerd.

4.2.1.4.2 Aanduidingen

- 01 Met glasvlies gewapende dakbanen
- 440 P 13: plastomeer (APP-)gemodificeerd gebitumineerd glasvlies, aan de onderzijde voorzien van een partieel aangebrachte extra coating (profilering) voor partiële hechting volgens de brandmethode
- 440 P 63: plastomeer (APP-)gemodificeerd gebitumineerd glasvlies, aan de onderzijde voorzien van een partieel aangebrachte extra coating (profilering) voor partiële hechting volgens de brandmethode
- 02 Met polyesteremat, polyesteremat-glascombinatie of polyesteremat + glasvlies gewapende dakbanen
- 446 K 14: plastomeer (APP-)gemodificeerd gebitumineerd glasvlies + polyesteremat MEC
- 446 K 24: gemineraliseerd plastomeer (APP-)gemodificeerd glasvlies + polyesteremat MEC
- 446 P/K 13: plastomeer (APP-)gemodificeerd gebitumineerd glasvlies + polyesteremat, aan de onderzijde voorzien van een partieel aangebrachte extra coating (profilering) voor partiële hechting volgens de brandmethode
- 446 P 60: eenzijdig plastomeer (APP-)gemodificeerd gebitumineerd glasvlies + polyesteremat
- 460 P 10: eenzijdig plastomeer (APP-)gemodificeerd gebitumineerde polyesteremat
- 460 P 60: eenzijdig plastomeer (APP-)gemodificeerd gebitumineerde polyesteremat
- 460 P 13: plastomeer (APP-)gemodificeerd gebitumineerde polyesteremat, aan de onderzijde voorzien van een partieel aangebrachte extra coating (profilering) voor partiële hechting volgens de brandmethode
- 470 K 13: plastomeer (APP-)gemodificeerd gebitumineerde polyesteremat-glascombinatie, aan de onderzijde voorzien van een partieel aangebrachte extra coating (profilering) voor partiële hechting volgens de brandmethode
- 470 K 23: gemineraliseerd plastomeer (APP-)gemodificeerd gebitumineerde polyesteremat-glascombinatie aan de onderzijde voorzien van een partieel aangebrachte extra coating (profilering) voor partiële hechting volgens de brandmethode
- 470 K 14: plastomeer (APP-)gemodificeerd gebitumineerde polyesteremat-glascombinatie MEC
- 470 K 24: gemineraliseerd plastomeer (APP-)gemodificeerd gebitumineerde polyesteremat-glascombinatie MEC

4.2.1.5 Overige producten

4.2.1.5.1 Aanduidingen

- 01 Bitumenlatex-emulsie
- 02 Geblazen bitumen
bitumen 110/30 of vergelijkbaar alternatief
- 03 Bitumen voorsmeermiddel of kleefmiddel
bitumenpasta
bitumenemulsie
- 04 Koude bitumen kleefstof

4.2.1.6 Kwaliteitseisen

Voor bitumen dakbedekkingsmaterialen gelden de volgende kwaliteitseisen:

BRL 1511	Baanvormige dakbedekkingssystemen
Deel 1	Algemene bepalingen
Deel 2	Specifieke bepalingen voor gewapende dakbanen op basis van (gemodificeerd) bitumen

Definities en eigenschappen zijn gegeven in:

NEN-EN 13707	Flexibele banen voor waterafdichting – Gewapende bitumen dakbanen voor waterafdichting – Definities en eigenschappen
--------------	--

4.2.2 Ontwerp

4.2.2.1 Overzicht bitumen dakbedekkingsconstructies voor normale daken (geen MF-daken)

Overzicht van bitumen dakbedekkingsconstructies voor normale daken (geen MF-daken) in relatie tot de bevestiging aan de ondergrond/onderconstructie

Ondergrond	Mechanisch bevestigd	Losliggend geballast ⁹⁾	Volledig gekleefd	Partieel gekleefd
Onderconstructie				
Houten delen	N	L	--	--
Houtachtige platen	N	L	F3 ⁷⁾	--
HWC	N	L	--	--
Monolietbeton	N	L	F3	P
Cellenbeton	N	L	F3 ⁷⁾	P ⁷⁾
Geprofileerd staal	--	--	--	--
Omgekeerd dak (XPS) met beton op afschot	--	L	F 1/F3/F4	--
Dakpanelen				
Sandwichpaneel, metalen huden	N ⁸⁾	L	--	--
Sandwichpaneel, houtachtige huden	N ⁸⁾	L	--	--
Dakelement, houtachtige huden ¹⁾	N	L	--	--
Isolatie				
EPB ongecoat ²⁾	N	L	F4	--
EPB gecoat ²⁾	N	L	F1	--
EPS gecacheerd ²⁾³⁾	N	L	--	--
EPS gecacheerd naakt glasvlies ²⁾	N	L	--	--
EPS gecacheerd gebitumineerd glasvlies ²⁾	N	L	--	--
EPS gecacheerd mineraal gecoat glasvlies ²⁾	N	L	--	--
XPS ²⁾³⁾	N	L	--	--
MWR niet afgewerkt ²⁾	N	L	F4	--
MWR gecacheerd met naakt glasvlies ²⁾	N	L	F1	--
PUR/PIR gecacheerd gebitumineerd glasvlies ²⁾	N	L	F3 ¹²⁾	P
PUR/PIR gecacheerd mineraal gecoat glasvlies ²⁾	N	L	F3 ¹²⁾	--
PUR/PIR gecacheerd alufolie ²⁾	N	L	--	--
PUR/PIR gecacheerd alu meerlagencomplex/kraftpapier ²⁾	N	L	--	--
CG ongecacheerd	--	--	F4	--
CG PE film	--	--	F1	--
C-EPS	--	L	F1	P

Ondergrond	Mechanisch bevestigd	Losliggend geballast ⁹⁾	Volledig gekleefd	Partieel gekleefd
Bestaande dakbedekking⁴⁾				
Bitumen losliggend geballast	N	L	F1 ⁹⁾ /F2 ⁹⁾ /F3 ⁹⁾ /F4 ⁹⁾	--
Bitumen bevestigd onafgewerkt	N	L	F1/F3	P
Bitumen bevestigd en afgewerkt met leislag	N	L	F1 ¹⁰⁾ /F3	P
Teermastiek geballast ⁵⁾	--	--	--	--
PVC losliggend geballast ⁶⁾	--	--	--	--
PVC mechanisch bevestigd ⁶⁾	--	--	--	--
PVC gekleefd ¹¹⁾	N	L	--	--
EPDM losliggend geballast	N	L	--	--
EPDM mechanisch bevestigd	N	L	--	--
EPDM gekleefd	N	L	--	--
FPO losliggend geballast	N	L	--	--
FPO mechanisch bevestigd	N	L	--	--
FPO gekleefd	N	L	--	--
ECB losliggend geballast	N	L	--	--
ECB mechanisch bevestigd	N	L	--	--
ECB gekleefd	N	L	--	--
POCB losliggend geballast	N	L	F3 ⁹⁾	--
POCB mechanisch bevestigd	N	L	F3	--
POCB gekleefd	N	L	F3	--

Codering bevestiging

N	Mechanisch bevestigd
L	Losliggend geballast
F1	Volledig gekleefd; brandmethode
F2	Volledig gekleefd; zelfklevend
F3	Volledig gekleefd; koud gekleefd
F4	Volledig gekleefd; gietmethode
P	Partieel gekleefd

- 1) Dakelementen altijd voorzien van een warm dak opbouw.
- 2) Een dampremmende laag of sluitlaag toepassen, zie hoofdstuk 2.
- 3) Een geëigende onderlaag toepassen, geschikt voor deze toepassing, bepaald volgens BRL 1511.
- 4) De bestaande dakbedekkingsconstructie beoordelen op geschiktheid, zie paragraaf 1.4.4.6-04.
- 5) De bestaande teermastiek verwijderen, zie opmerking paragraaf 1.4.4.6-03.
- 6) Het bestaande PVC-dakbedekkingssysteem verwijderen, tenzij aanvullende isolatie wordt toegepast, waarbij het bestaande dakbedekkingssysteem langs alle randen en opstanden wordt ingesneden. Hierbij moet per project worden beoordeeld of de bestaande PVC-dakbedekking geschikt is als ondergrond onder de nieuwe aan te brengen isolatie. Als de thermische isolatie, die op het bestaande PVC wordt aangebracht, aan de onderzijde bestaat uit ongecacheerd EPS, XPS of een bitumineuze cachering, moet een scheidingslaag worden aangebracht bestaande uit 250 g/m² polyesteramat.

- 7) Bij alle kopse naden van de onderconstructie een losse zone uitvoeren.
- 8) De leverancier van de sandwichpanelen moet de rekenwaarde van de bevestigingsmiddelen en het bevestigingspatroon aantonen en accorderen, alsmede de geschiktheid van het toe te passen dakbedekkingssysteem en de aanbrengwijze.
- 9) Een nieuwe of gereinigde ballastlaag toepassen.
- 10) Volledig branden onder specifieke voorwaarden.
 - De bestaande toplaag moet fabrieksmatig zijn voorzien van leislag.
 - Het bestaande dak moet een zodanig afschot hebben dat geen plasvorming optreedt.
 - Het bestaande dak moet volledig worden ontdaan van vervuiling.
- 11) Een scheidingslaag van thermisch gebonden polyester, $\geq 250 \text{ g/m}^2$ toepassen.
- 12) Mits opgenomen in KOMO® attest-met-productcertificaat van de isolatie.

Algemeen

- Losliggende en geballaste systemen zijn toepasbaar onder voorwaarde dat de onderconstructie berekend is op het gewicht van de ballastlaag.
- In verband met het risico van overmatige inwendige condensatie zijn ongeïsoleerde onderconstructies uitsluitend toepasbaar boven ruimten die onder klimaatklasse I zijn te rangschikken.
- Bij ongeïsoleerde onderconstructies (bijvoorbeeld monoliet beton) rekening houden met de thermische werking van de onderconstructie.
- Op geprofileerde stalen dakplaten altijd een thermische isolatie toepassen.
- Op steenachtige onderconstructies met een afschotlaag (zandcement, schuimbeton of dergelijke) een dampremmende laag of sluitlaag toepassen, zie hoofdstuk 2.
- Op een gesloten onderconstructie of ondergrond (bestaande dakbedekking, dampremmende laag) compartimenten ontwerpen ter beperking van schade bij onverhoopte lekkage, zie hoofdstuk 4.2.4.6.4.4 (bijvoorbeeld 350 m² of bij eigendomsgrens, bijvoorbeeld bij woningscheidende wand).
- Bij alle gekleefde dakbedekkingssystemen kimfixatie toepassen bij de dakranden, met uitzondering van volledig gekleefde dakbedekkingssystemen op een betonnen onderconstructie.

4.2.2.2 Verantwoording

Van bitumen dakbedekkingssystemen moet worden aangetoond dat zij aan een prestatieconcept voldoen. In het algemeen kan dit worden aangetoond met een KOMO® attest-met-productcertificaat.

Aan de hand van het bovenstaande is een selectie gemaakt van de meest in de praktijk voorkomende dakbedekkingssystemen die in kwaliteitsverklaringen voorkomen.

De dakbedekkingssystemen zijn gerangschikt naar het aantal lagen en naar hun bevestigingswijze (het notatie- en coderingssysteem is opgenomen in paragraaf 1.4.3 en 4.1).

4.2.2.3 Meerlaagse dakbedekkingssystemen

4.2.2.3.1 Mechanisch bevestigde dakbedekkingssystemen

Code NBSM_eSC

Aanbrengmethode: gieten

Omschrijving:

- Een laag gebitumineerde polyestermat aan de onderconstructie bevestigen.
- Een laag gemineraliseerde SBS-dakbanen kleven met bitumen 110/30 of vergelijkbaar alternatief.

Notatie:

onderlaag	N	260 P 11
toplaag	GF	370 K 21

Code NBSM_eSC

Aanbrengmethode: branden

Omschrijving:

- Een laag eenzijdig gebitumineerde polyestermat aan de onderconstructie bevestigen.
- Een laag gemineraliseerde SBS-dakbanen branden.

Notatie:

onderlaag	N	260 P 10	260 P 60
toplaag	BF	370 K 24	

Code NM_eSSC

Omschrijving:

- Een laag SBS-dakbanen aan de onderconstructie bevestigen.
- Een laag gemineraliseerde SBS-dakbanen branden.

Notatie:

onderlaag	N	360 P 11	360 P 60
toplaag	BF	370 K 24	

Code NBSM_eSC

Aanbrengmethode: zelfklevend

Omschrijving:

- Een laag gebitumineerde polyester mat aan de onderconstructie bevestigen.
- Een laag (actieve) synthetische primer aanbrengen.
- Een laag zelfklevende gemineraliseerde SBS-dakbanen plaatsen.

Notatie:

onderlaag	N	260 P 11
toplaag	AF	370 K 27

Code NM_iSS(C)

Aanbrengmethode: branden

Omschrijving:

- Een laag eenzijdig gebitumineerde APP-dakbanen aan de onderconstructie bevestigen.
- Een laag (gemineraliseerde) APP-dakbanen branden.

Notatie:

onderlaag	N	460 P 10	460 P 60	446 P 60
toplaag	BF	446 K 14/24	470 K 14/24	

Code NBSMS

Aanbrengmethode: koud kleven

Omschrijving:

- Een laag (eenzijdig) gebitumineerde polyester mat aan de onderconstructie bevestigen.
- Een laag APP- of SBS-dakbanen kleven met een voor de coating compatibele koude bitumen kleefstof. De overlappen branden of thermisch lassen.

Notatie:

onderlaag	N	260 P 10	260 P 11
toplaag	KF	370 K 21	446 K 14/24 470 K 14/24

4.2.2.3.2 Losgelegde en geballaste dakbedekkingssystemen

Code LBSM_eS

Aanbrengmethode: gieten

Omschrijving:

- Een laag (eenzijdig) gebitumineerde polyester mat, losgelegd.
- Een laag SBS-dakbanen kleven met bitumen 110/30 of vergelijkbaar alternatief.
- Een ballastlaag aanbrengen.

Notatie:

onderlaag	L	260 P 10 260 P 11
toplaag	GF	370 K 11

Code LBSM_eS

Aanbrengmethode: zelfklevend

Omschrijving:

- Een laag (eenzijdig) gebitumineerde polyester mat, losgelegd.
- Een (actieve) synthetische primerlaag aanbrengen.
- Een laag zelfklevende SBS-dakbanen plaatsen.
- Een ballastlaag aanbrengen.

Notatie:

onderlaag	L	260 P 10 260 P 11
toplaag	AF	370 K 27

Code LBSMS

Aanbrengmethode: branden

Omschrijving:

- Een laag (eenzijdig) gebitumineerde polyester mat, losgelegd.
- Een laag APP- of SBS-dakbanen branden.
- Een ballastlaag aanbrengen.

Notatie:

onderlaag	L	260 P 10	260 P 60	260 P 11
toplaag	BF	370 K 14	446 K 14	470 K 14

Code LBSMS

Aanbrengmethode: koud kleven

Omschrijving:

- Een laag (eenzijdig) gebitumineerde polyesteremat, losgelegd.
- Een laag APP- of SBS-dakbanen kleven met een voor de coating compatibele koude bitumen kleefstof. De overlappen branden of thermisch lassen.
- Een ballastlaag aanbrengen.

Notatie:

onderlaag	L	260 P 10	260 P 11		
toplaag	KF	370 K 11	446 K 14	470 K 14	

Code LM₁SS

Aanbrengmethode: branden

Omschrijving:

- Een laag (eenzijdig) gebitumineerde APP-dakbanen, losgelegd.
- Een laag APP-dakbanen branden.
- Een ballastlaag aanbrengen.

Notatie:

onderlaag	L	460 P 10	460 P 60	446 P 60	470 K 14
toplaag	BF	446 K 14	470 K 14		

4.2.2.3.3 Volledig gekleefde dakbedekkingssystemen**Code FBSM₀SC**

Aanbrengmethode: gieten

Omschrijving:

- Een laag gebitumineerde polyesteremat kleven met bitumen 110/30 of vergelijkbaar alternatief.
- Een laag gemineraliseerde SBS-dakbanen kleven met bitumen 110/30 of vergelijkbaar alternatief.

Notatie:

onderlaag	GF	260 P 11
toplaag	GF	370 K 21

Code FBSM_eSC

Aanbrengmethode: branden

Omschrijving:

- Een laag gebitumineerde polyester mat branden.
- Een laag gemineraliseerde SBS-dakbanen branden.

Notatie:

onderlaag	BF	260 P 14
toplaag	BF	370 K 24

Code FM_iSS(C)

Aanbrengmethode: branden

Omschrijving:

- Een laag APP-dakbanen branden.
- Een laag (gemineraliseerde) APP-dakbanen branden.

Notatie:

onderlaag	BF	446 K 14	470 K 14
toplaag	BF	446 K 14/24	470 K 14/24

Code FBSMS bij MF-daken

Aanbrengmethode: gieten en branden

Omschrijving:

- Een laag gebitumineerde polyester mat kleven met bitumen 110/30 of vergelijkbaar alternatief.
- Een laag (wortelvaste) APP- of SBS-dakbanen branden.

Notatie:

onderlaag	GF	260 P 11
toplaag	BF	370 K 14 446 K 14 470 K 14

Code FM_iSS bij MF-daken

Aanbrengmethode: branden

Omschrijving:

- Een laag APP-dakbanen branden.
- Een laag (wortelvaste) APP-dakbanen branden.

Notatie:

onderlaag	BP	446 K 14	470 K 14
toplaag	BF	446 K 14	470 K 14

4.2.2.3.4 Partieel gekleefde dakbedekkingssystemen

Code PM_iGS(C)

Aanbrengmethode: branden

Omschrijving:

- Een laag geprofileerde APP-dakbanen branden.
- Een laag (gemineraliseerde) APP-dakbanen branden.

Notatie:

onderlaag	BP	440 P 13	440 P 63	446 PK 13
toplaag	BF	446 K 14/24	470 K 14/24	

Code PM_eSSC

Aanbrengmethode: branden

Omschrijving:

- Een laag geprofileerde SBS-dakbanen branden.
- Een laag gemineraliseerde SBS-dakbanen branden.

Notatie:

onderlaag	BP	360 P 13	370 P 13
toplaag	BF	370 K 24	

Code PM_iSS(C)

Aanbrengmethode: branden

Omschrijving:

- Een laag geprofileerde APP-dakbanen branden.
- Een laag (gemineraliseerde) APP-dakbanen branden.

Notatie:

onderlaag	BP	446 P 13	460 P 13	470 K 13
toplaag	BF	446 K 14/24		470 K 14/24

4.2.2.4 Eenlaagse dakbedekkingssystemen

Eenlaagse dakbedekkingssystemen zijn toepasbaar indien kan worden aangetoond dat:

- deze toepassing is opgenomen in het KOMO® attest-met-productcertificaat;
- de effectieve lasbreedte bij de langsoverlappen naast de drukverdeelplaat minimaal 70 mm is en bij de dwarsoverlappen minimaal 150 mm;
- in geval van een brandgevoelige ondergrond (zie NEN 6050) moeten de overlappen thermisch worden gelast.

Voor mechanisch bevestigde eenlaagse dakbedekkingssystemen gelden de volgende aanvullende eisen:

- de stelbreedte van de langsoverlappen moet minimaal 120 mm zijn opdat de effectieve lasbreedte naast de drukverdeelplaat ten minste 70 mm bedraagt;
- een drukvaste ondergrond (zie hiervoor KOMO® attest-met-productcertificaat).

4.2.2.4.1 Mechanisch bevestigde dakbedekkingssystemen**Code NM_eSC**

Aanbrengmethode: branden

Omschrijving:

- Een laag gemineraliseerde SBS-dakbanen mechanisch bevestigen in de overlappen. De overlappen thermisch lassen of vastbranden.

Notatie:

toplaag	N	370 K 24
---------	---	----------

Code NM_iS(C)

Aanbrengmethode: branden

Omschrijving:

- Een laag (gemineraliseerde) APP-dakbanen mechanisch bevestigen in de overlappen. De overlappen thermisch lassen of vastbranden.

Notatie:

toplaag	N	446 K 14/24	470 K 14/24
---------	---	-------------	-------------

4.2.2.4.2 Losgelegde dakbedekkingssystemen**Code LMS**

Aanbrengmethode: branden

Omschrijving:

- Een laag APP- of SBS-dakbanen in halfsteensverband of in blokverband leggen met sluitbanen. De overlappen branden of thermisch lassen.
- Een ballastlaag aanbrengen.

Notatie:

toplaag	L	370 K 14	446 K 14	470 K 14
---------	---	----------	----------	----------

4.2.2.4.3 Volledig gekleefde dakbedekkingssystemen**Code FM_eS**

Aanbrengmethode: gieten

Omschrijving:

- Een laag SBS-dakbanen kleven met bitumen 110/30 of vergelijkbaar alternatief.
- Een ballastlaag aanbrengen.

Notatie:

bestaande dakbedekking		
toplaag	GF	370 K 11

Code FM_eSC

Aanbrengmethode: gieten

Omschrijving:

- Een laag gemineraliseerde SBS-dakbanen kleven met bitumen 110/30 of vergelijkbaar alternatief.

Notatie:

bestaande dakbedekking		
toplaag	GF	370 K 21

Code FMS(C)

Aanbrengmethode: branden

Omschrijving:

- Een laag (gemineraliseerde) APP- of SBS-dakbanen branden.
- Een ballastlaag (indien van toepassing).

Notatie:

bestaande dakbedekking				
toplaag	BF	370 K 14/24	446 K 14/24	470 K 14/24

Code FMS(C)

Aanbrengmethode: koud kleven

Omschrijving:

- Een laag (gemineraliseerde) APP- of SBS-dakbanen (volledig) kleven met een voor de coating compatibele koude bitumen kleefstof.
De overlappen branden of thermisch lassen.

Notatie:

bestaande dakbedekking				
toplaag	KF	370 K 21	446 K 14/24	470 K 14/24

Code FMS(C)

Aanbrengmethode: lijmen

Omschrijving:

- Een laag APP- of SBS-dakbanen lijmen met een voor de coating compatibele lijm. De overlappen branden of thermisch lassen.

Notatie:

bestaande dakbedekking				
toplaag	KF	370 K 21	446 K 14/24	470 K 14/24

4.2.2.4.4 Partieel gekleefde dakbedekkingssystemen**Code PMS(C)**

Aanbrengmethode: branden

Omschrijving:

- Een laag geprofileerde (gemineraliseerde) APP- of SBS-dakbanen branden.

Notatie:

bestaande dakbedekking				
toplaag	BP	370 K 23	446 K 13	470 K 13/23

4.2.3 Uitvoering**4.2.3.1 Algemeen**

- 01 Op de onderconstructie of ondergrond een dakbedekkingssysteem aanbrengen volgens één van de systemen zoals vermeld in 4.2.2.
- 02 Een banenplan uitzetten/bepalen.
- 03 De dakbaan ontdoen van alle verpakkingsmateriaal (wikkel, banderol, stickers en dergelijke) en controleren op zichtbare gebreken of afwijkingen. De dakbaan tot op de helft uitrollen en nauwkeurig stellen, zodanig dat overal in de lengterichting een overlap van gelijke breedte ontstaat. De effectieve (las) breedte van deze langsoverlap moet minimaal 70 mm zijn. Het uitgerolde deel oprollen om een harde kern (koker).

4.2.3.2 Onderlagen

01 Algemeen

De onderlaag leggen met langsoverlappen van 70 mm en dwarsoverlappen van 100 mm.
De dwarsoverlappen onderling minimaal 1 m laten verspringen.

02 Losgelegde onderlagen

De overlappen van een losgelegde onderlaag nooit klevan.

03 Volledig gekleefde onderlagen

Als de ondergrond steenachtig is dient deze te worden voorgesmeerd met een bitumenemulsie (zie 1.4.5.4-01). Het gieten, branden of koud klevan moet zodanig gebeuren dat een 100% hechting met de ondergrond wordt verkregen.

04 Partieel gekleefde onderlaag

Als de ondergrond steenachtig is of bestaat uit een gemineraliseerde (met leislag afgewerkte) oude dakbedekking, moet deze worden voorgesmeerd met een bitumenemulsie of een actieve synthetische primer.
De geprofileerde dakbaan over de volledige breedte met een brander zodanig verweken dat uitsluitend ter plaatse van de bitumennoppen of strepen een volledige hechting met de ondergrond ontstaat.

05 Mechanisch bevestigde onderlagen

Mechanisch bevestigde onderlagen dienen ten minste een polyester mat als wapening te hebben. De dakbanen bevestigen in de onderconstructie in een regelmatig patroon met het aantal en type bevestigers zoals berekend. Het bevestigen dient zodanig te gebeuren dat met het indraaien van de bevestigers geen plooiën in de onderlaag ontstaan.
De overlappen van een mechanisch bevestigde onderlaag nooit klevan.

06 In afwijking van 02 en 05 mag onder de volgende voorwaarden worden afgeweken van het uitgangspunt dat bij een L- of N-code de overlap van de bitumen onderlaag niet mag worden gekleefd.

Voorwaarden

Uitgangspunten:

1. De onderlaag moet ter plaatse van de overlap te allen tijde een bitumen onder coating hebben.
2. Bij een onderliggende brandbare isolatie (bijvoorbeeld PIR/EPS) mogen de overlappen niet worden gekleefd met behulp van de brandmethode, tenzij:
 - a. de overlap wordt uitgevoerd in een breedte van 350 mm;
 - b. er centraal onder de overlap een halve baan (500 mm) van gebitumineerd glasvlies (240 P 11/14) wordt aangebracht.
3. De onderlaag moet voldoende dimensioneel stabiel zijn, bijvoorbeeld:
 - a. 470 K 14/446 K 14
 - b. 370 K 14
 - c. 446 P 14

4. Bij een onderliggende ongecacheerde EPS geldt dat een speciaal voor deze toepassing geschikte onderlaag moet worden toegepast (aangetoond met KOMO® attest-met-productcertificaat), in samenhang met bovenstaande uitgangspunten.

4.2.3.3 Toplagen

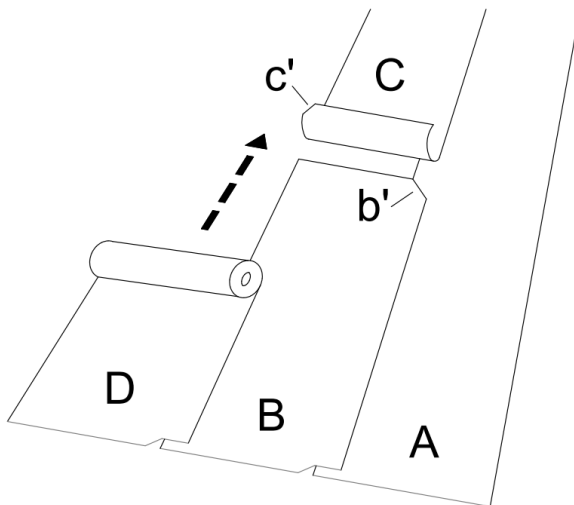
- 01 Bij alle toplagen bij de ontmoeting van een langsoverlap met een dwarsoverlap van de onderliggende baan een hoekje wegsnijden, ter grootte van de overlapping.

Werkwijze

Eerst wordt baan A aangebracht, vervolgens wordt baan B gebrand met een overlap van circa 70 mm op baan A. Van tevoren is al een hoekje weggesneden, namelijk hoekje b', en afgevoerd.

Op de dwarsoverlap en op baan A wordt vervolgens baan C gebrand, waarvan het hoekje c' is weggesneden en afgevoerd.

Op de banen B en C wordt dan baan D gebrand. Zeker bij eenlaagse dakbedekkingssystemen moeten de overlappen direct na het branden worden aangewalst.



De effectieve (gekleefde) breedte van de dwarsoverlap is:

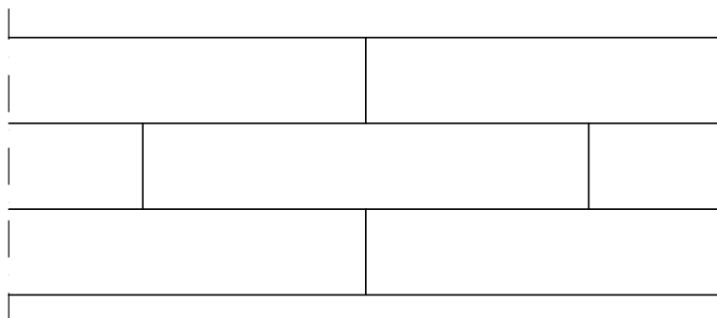
- 100 mm bij een tweelaags systeem;
- 150 mm bij een eenlaags systeem.

- 02 Kruisnaden zijn niet toegestaan.
- 03 Het legpatroon van de dakbedekking zodanig ontwerpen dat tegennaden in het dakbedekkingssysteem zoveel mogelijk worden vermeden. De werkzaamheden beginnen in de gootzone bij de afvoeren.
- 04 De dakbedekkingsmaterialen uitsluitend droog en tijdens droog weer verwerken.

- 05 Bitumen dakbanen moeten in een zodanig verband worden gelegd, dat bewegingen als gevolg van krimp kunnen worden opgevangen.

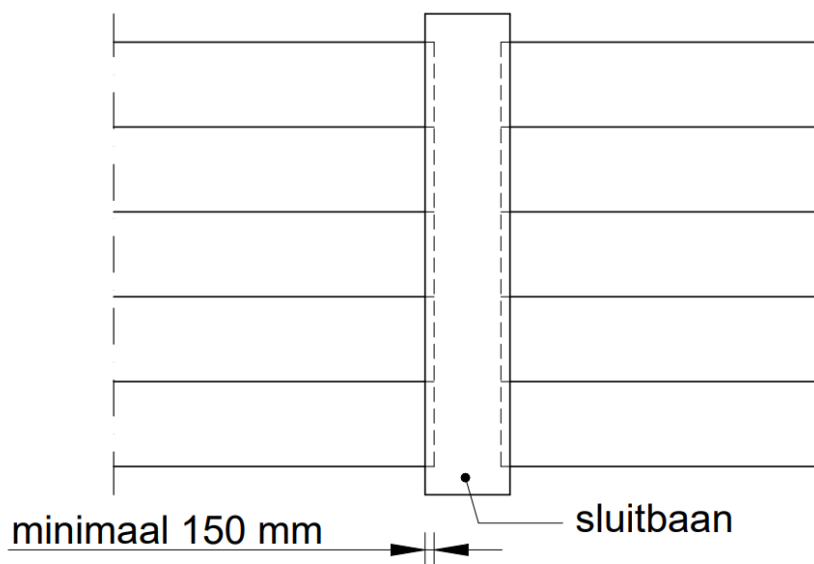
Halfsteensverband

Het leggen van de dakbanen in halfsteensverband, gebruikelijk voor meerlaagse en eenlaagse systemen waarbij de dakbanen circa 50% ten opzichte van elkaar verspringen.



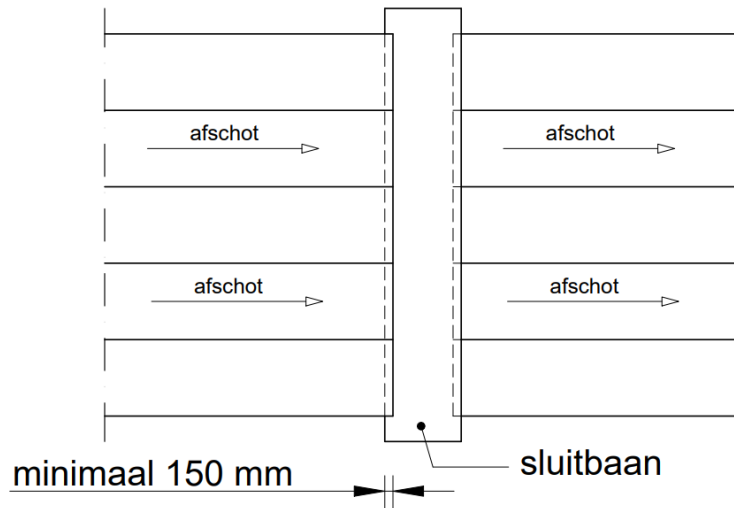
Blokverband meerlaagse systemen

Het leggen van de dakbanen in blokverband met een sluitbaan (meerlaagse systemen). De effectieve lasbreedte van de overlapping moet minimaal 150 mm zijn. Dit blokverband kan ook worden gelegd met een zogenoemde gootbaan. De werkwijze daarbij is dat eerst de gootbaan wordt gelegd, waar de in blokverband gelegde dakbanen op aansluiten met een overlapping van minimaal 150 mm.



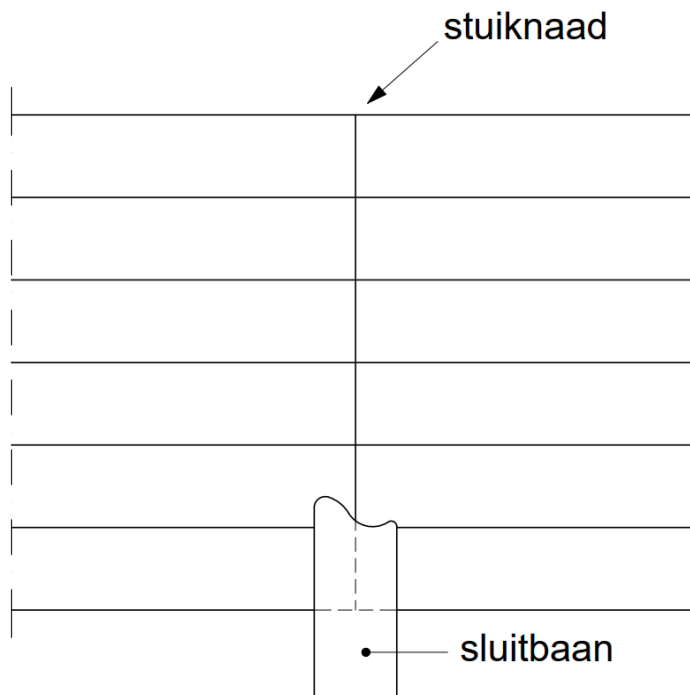
De eerste laag zodanig leggen dat de langsoverlappen ten opzichte van de tweede laag verspringen. In de zone onder de sluitbaan geen dwarsoverlappen plaatsen.

Bij afschot in de lengterichting van de dakbanen, de bovenliggende dakbanen aanbrengen op de sluitbaan, met een overlap van 150 mm (zie onderstaande tekening).



Blokverband eenlaagse systemen

Het leggen van de banen in blokverband – al dan niet met verspringende langsoverlappen – met een stuiknaad en een minimaal 0,4 m brede volledig gekleefde sluitbaan, gecentreerd over de stuiknaad (overlapping minimaal 150 mm).



Wildverband

Het leggen van de dakbanen in een wildverband is gebruikelijk voor meerlaagse systemen waarbij de verdeling van de overlappen is afgestemd op een zo gunstig mogelijk materiaalverbruik. De dwarsoverlappen van de naastliggende dakbanen dienen ten minste 1 m ten opzichte van elkaar te verspringen.

06 Onderling verband van meerlaagse systemen

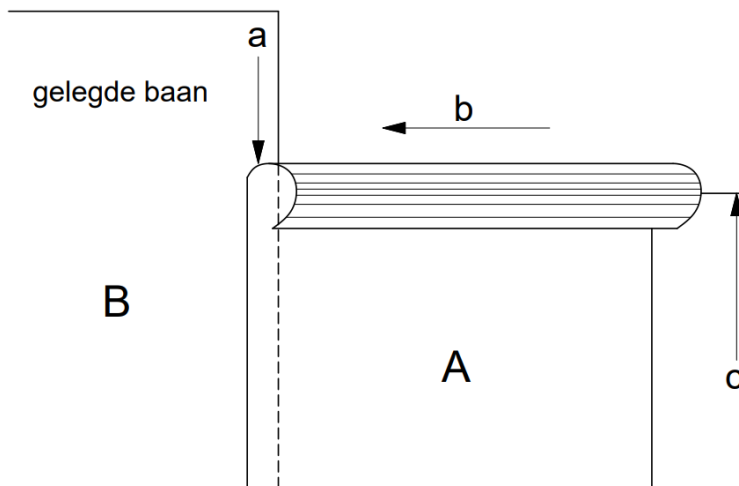
De onderlaag en de toplaag in dezelfde richting aanbrengen. De langsoverlappen circa 50% laten verspringen ten opzichte van elkaar. De dwarsoverlappen van onder- en bovenlaag minimaal 0,2 m ten opzichte van elkaar laten verspringen.

07 Aansluiting op kunststof

Aansluitingen op kunststof dakbedekkingssystemen maken met stroken dakbanen of met PMMA-harsstelsel die aantoonbaar compatible zijn met de betreffende bitumen en kunststof of rubberen dakbedekking. De aansluitingen van bijvoorbeeld bitumen dakbanen op PVC uitvoeren met een bitumenbestendige PVC-dakbaan of -strook.

4.2.3.4 Brandmethode

Na het stellen van de dakbaan het opgerolde deel gelijkmatig met een brander verwarmen. Hierdoor verweekt de op de baan aanwezige extra coatinglaag. De overlapzone dient daarbij meer te worden verweekt.



Werkwijze

De te leggen dakbaan (A) stellen op de al gelegde baan (B). Met de brander zone a (circa 250 mm) verweken tot tegen de dakbaan. De brander vanuit b gelijkmatig richting overlap bewegen. Op het moment dat de brander bij de overlap is de zone a opnieuw verweken en tegelijkertijd de baan (A) met de voet (c) een slag voorwaarts duwen (circa 150 mm - 200 mm).

Bij het branden dient zich voor de rol een geringe hoeveelheid vloeibaar geworden bitumen te vormen van enkele centimeters breedte. Dit wordt bereikt door de vlam op het scheidingsvlak dakbaan/ondergrond (primair op de toplaag) te houden. Het andere deel van de rol wordt goed strak getrokken zover dat de kleeflaag te zien is.

De overlappen van eenlaagse mechanisch bevestigde dakbedekkingssystemen dienen direct na het branden te worden aangewalst (met een stalen rol met steel).

Het branden en aanwalsen dient zo te gebeuren dat zich naast de baan een gelijkmatige bitumenrups van circa 5 mm vormt.

De dwarsoverlappen dienen tweemaal te worden gebrand. Eerst de onderliggende baan en dan de erop komende overlap.

4.2.3.5 Gietmethode niet gemineraliseerde dakbanen

Na het stellen van de dakbaan het opgerolde deel kleven met warme bitumen uit een gieter:

- het bitumen moet, voordat met het rollen wordt begonnen, in een rechte lijn tegen en voor het baanstuk worden gegoten;
- de gieter dient vervolgens in een slingerende beweging vlak voor de rol worden bewogen, waardoor het bitumen gelijkmatig wordt gedoseerd. Aan beide zijden van de dakbaan moet een gelijkmatige hoeveelheid bitumen onder de baan uitkomen;
- uitgelopen bitumen dient aan beide zijden met een rubberen wisser, een luiwagen of een plamuurmes te worden uitgestreken.

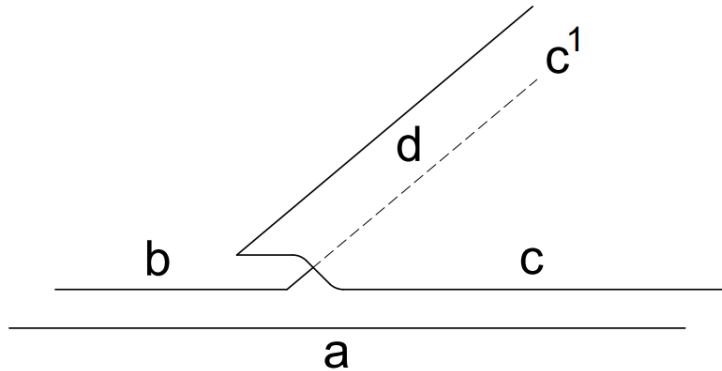
Het andere deel van de rol wordt goed strak teruggetrokken, zover dat de kleeflaag te zien is.

Bij het gieten dient de rol met twee handen te worden aangedrukt.

Bij het wisselen van de gieter dient de rol even te worden doorgerold en direct weer terug opdat het bitumen tussentijds niet stolt en zodoende een verdikking vertoont.

4.2.3.6 Strijkmethode (koude bitumen kleefstof)

Bij het koud kleven van dakbedekkingslagen met koude bitumen kleefstof wordt de onderliggende constructie of ondergrond ingestreken met een koude bitumen kleefstof. Het instrijken geschiedt met een rubberen dakwisser, lijmkam of luiwagen. Na het instrijken de te kleven dakbedekkingsbaan gelijkmatig aandrukken volgens onderstaand schema.

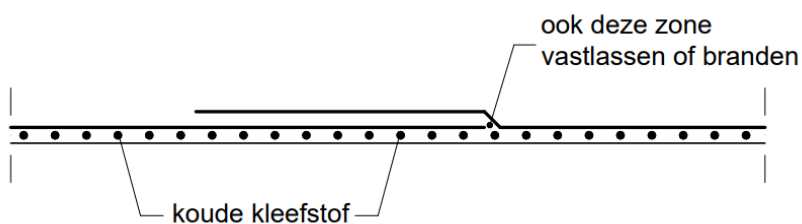


Werkwijze

- De onderconstructie of ondergrond wordt over meerdere banen in de breedte ingestreken met koude bitumen kleefstof.
- In deze kleefstof wordt een dakbedekkingsbaan gelegd (b) en over het volledige oppervlak aangestroken met een (schone) rubberen dakwischer, aandrukwals of harde bezem.
- Vervolgens wordt een tweede dakbaan (c) aangesloten met een langsoverlap van 70 mm en aangestroken waarbij alle zorg moet worden besteed bij de aansluiting met de reeds gelegde dakbaan (c¹). Er mag geen koude kleefstof in de overlap komen.
- De overlap moet vervolgens met hete lucht (handlasapparaat of lasautomaat) of met een handbrander worden gekleefd en aangedrukt met een metalen aandrukwals. De dwarsoverlappen (bij tweelaags systeem) in een breedte van minimaal 100 mm uitvoeren.

Bij het lassen of branden van de langs- en dwarsoverlappen dient ervoor te worden gezorgd dat er geen holle ruimte naast de overlap ontstaat (zie schets).

Bij thermisch lassen betekent dit meestal dat er twee keer moet worden gelast.



4.2.3.7 Zelfklevende dakbanen

- 01 De dakbanen en de rand- en opstandstroken uitsluitend droog en tijdens droog weer verwerken op een droge ondergrond bij een temperatuur van 10 °C of hoger, tenzij de productspecificaties anders aangeven.
- 02 De onderlaag aanbrengen met langsoverlappen van minimaal 70 mm en dwarsoverlappen van minimaal 100 mm. De dwarsoverlappen onderling minimaal 1 m laten verspringen. De uitvoering van de onderlaag moet zijn afgestemd op het aanbrengen van zelfklevende dakbanen.
- 03 Langs de opstanden opstandstroken aanbrengen nadat de eerste laag van de dakbedekkingsconstructie tot in de kim is gelegd. Deze randstrook uitvoeren in stroken gesneden uit een zelfklevende polymere dakbaan.
- 04 De ondergrond voorzien van een synthetische primer.
- 05 Op deze onderlaag de dakbanen of de rand- en opstandstroken aanbrengen door de wegtrekfolie te verwijderen. De randstroken bij dakranden mechanisch bevestigen h.o.h. maximaal 250 mm in de onderconstructie (kimfixatie).
- 06 De zelfklevende dakbaan richten, uitrollen en vlak trekken met langsoverlappen van minimaal 70 mm en dwarsoverlappen van minimaal 150 mm. De dwarsoverlappen onderling minimaal 1 m laten verspringen.
- 07 De wegtrekfolie over circa 1 m verwijderen. De baan aandrukken en vervolgens de folie verder wegtrekken waardoor de baan op de ondergrond hecht.
- 08 De naastliggende baan op dezelfde wijze stellen waarna gelijktijdig met het verwijderen van de wegtrekfolie ook de folie op de zelfkant van de reeds gelegde baan wordt verwijderd.
- 09 Onderling verband van meerlaagse systemen
De onderlaag en de toplaag in dezelfde richting aanbrengen. De langsoverlappen circa 50% laten verspringen ten opzichte van elkaar. De dwarsoverlappen van onder- en bovenlaag minimaal 0,2 m ten opzichte van elkaar laten verspringen.
- 10 De overlappen van een onderlaag met een siliconen aandrukwals aandrukken of afhankelijk van het type dakbaan thermisch lassen.
- 11 De overlappen van een toplaag thermisch lassen.

4.2.3.8 Lijmen

01 Algemeen

De prestatie van een lijmsysteem is afhankelijk van meerdere factoren onder andere de specificatie van de lijm, de vlakheid van de ondergrond en de vochtigheid van de ondergrond. Bij sommige lijmen mag de ondergrond licht vochtig zijn. De weersomstandigheden zijn eveneens belangrijk (oppervlakte- en omgevingstemperatuur, luchtvochtigheid en neerslag). De verwerkingsvoorschriften van de fabrikant/leverancier moeten nauwgezet worden nageleefd.

02 De ondergrond moet stofvrij en vetvrij zijn en in geval van een betonnen ondergrond vrij van cementsluiser.

03 Isolatieplaten of dakbedekkinglagen met een talklaag moeten vooraf goed met een harde bezem van de losse talk worden ontdaan.

04 Regelmatig hechtproeven uitvoeren.

Met contactlijm

01 De contactlijm aanbrengen op droge materialen en een droge ondergrond. De verwerkingsomstandigheden zoals omgevings- en oppervlaktetemperatuur volgens de verwerkingsvoorschriften van de leverancier.

02 De contactlijm uitsluitend op het dak of in de geventileerde ruimten verwerken.

03 De contactlijm met een spuitpistool of een lamswollen roller aanbrengen op beide te kleven oppervlakken.

04 Na enige tijd, afhankelijk van de omgevingstemperatuur en de droging van de lijmlagen, de dakbanen gelijkmatig in de onderste lijmlaag vleien en met een rubberen wisser, zachte bezem of speciale aandrukwals aandrukken.

Met 1-componentenlijm zonder oplosmiddelen

01 De ondergrond bij deze lijmen mag vaak licht vochtig zijn (na het 'droogtrekken' met een rubberen wisser een voldoende droge ondergrond). De verwerkingsvoorschriften van de leverancier zijn hierbij bindend.

02 De lijmlaag aanbrengen bij droog weer. De verwerkingsvoorschriften zoals bij omgevings- en oppervlaktetemperatuur volgens de verwerkingsvoorschriften van de fabrikant.

03 De lijm uitsluitend op het dak of in geventileerde ruimten verwerken.

04 De lijm aanbrengen conform de verwerkingsvoorschriften van de leverancier.

05 De dakbanen in de lijmlaag schuiven en met een rubberen wisser, zachte bezem of speciale aandrukwals aandrukken.

4.2.3.9 Gemineraliseerde dakbanen

- 01 Bij het kleven van bitumen dakbanen in een tweelaags dakbedekkingssysteem volgens de giet- of brandmethode moet de werkwijze zodanig zijn dat zich over de gehele breedte van de te kleven rol een bitumenlaag vormt. Bij het uitrollen van de dakrollen moeten deze stevig worden aangedrukt bij de brandmethode met een harde kern.
- 02 De banen uitrollen, op kleur controleren en op maat snijden. De banen moeten in verband onderling en op de onderlaag worden gelegd met langsoverlappen van 70 mm en dwarsoverlappen van 100 mm.
- 03 Bij de gietmethode met een zachte borstel de reeds aangebrachte baan bevochtigen naast de overlap van de gestelde baan. Het bevochtigen mag nooit eerder gebeuren dan na het stellen van de erop komende nieuwe banen. De aan te brengen baan mag niet vochtig worden. Er moet op worden gelet dat bij het bevochtigen geen water tussen de te verkleven overlap komt. Het gieten van de laag dient te worden uitgevoerd zoals eerder omschreven. Onmiddellijk na het aanbrengen dient het onder de zelfkant van het niet gemineraliseerde deel van de banen uitgelopen bitumen met een plamuurmes te worden gladgestreken. Nadat het uitgelopen bitumen aan de andere zijde van de baan (gemineraliseerde deel) is afgekoeld, moet dit strak worden afgesneden met een stomp mes. Er dient goed op te worden gelet, dat daarbij niet door het gemineraliseerde materiaal wordt gesneden. Om kleurverschil te voorkomen moet erop worden gelet dat, indien een baan geplakt wordt waarvan de zelfkanten worden afgesneden, deze baan met 'de vleug' in dezelfde richting als de overige banen wordt gelegd.

4.2.4 Details

4.2.4.1 Randstroken en plakstukken

- a. Alle randstroken en plakstukken moeten bestaan uit polymere dakbanen.
- b. Steenachtige of metalen materialen (metalen materialen eerst ontvetten) moeten worden voorgesmeerd met een bitumenemulsie, of in geval van zelfklevende stroken met een synthetische primer. Indien de eerste randstrook volledig wordt gekleefd na droging van deze bitumenemulsie de randstroken aanbrengen.
- c. Over constructieve naden in de opstand losse stroken toepassen, breed 200 mm.
- d. De randstroken kunnen zijn voorzien van extra coating (MEC) indien de stroken worden gebrand, kunnen zelfklevend zijn, kunnen worden gekleefd met bitumen 110/30, met koude (bitumen) kleefstof, afhankelijk van merk, merk gebonden verwerkingsvoorschriften en onderconstructie of mechanisch worden bevestigd (in het verticale vlak met bevestigers met drukverdeelpaten in een raster h.o.h. 250 mm). De lengte van de stroken afstemmen op de verwerkingsmethode.
Bij een betonnen of steenachtige onderconstructie zonder naden of kieren mogen de stroken ook worden gebrand. De randstroken moeten bij dakranden winddicht aansluiten op de muurplaat of ondergrond.

Zelfklevende randstroken aanbrengen op een van te voren aangebrachte (actieve) synthetische primer. Deze primer dient compatible te zijn met bijvoorbeeld een geleverde ondergrond.

- e. Aan de einden van de randstroken moet ter plaatse van de overlap van de onderliggende baan een driehoekje van circa 70 mm x 70 mm worden afgesneden. Bij daktrimmen een rechthoekje ter breedte van het staartstuk.
- f. Alle randstroken moeten in halfsteensverband worden aangebracht ten opzichte van onderliggende randstroken of banen.
- g. Bij het snijden van randstroken en plakstukken de dakbedekking beschermen (bijvoorbeeld met een strook triplex).

4.2.4.2 Kimfixatie

4.2.4.2.1 Gekleefde dakbedekking

De eerste randstrook bij dakrandopstanden aanvullend mechanisch in de kim aan de onderconstructie bevestigen met op de onderconstructie afgestemde bevestigingsmiddelen met een h.o.h.-afstand van maximaal 250 mm. De rekenwaarde per bevestiger moet ten minste 400 N bedragen. De eis voor de nageldoorscheursterkte van de randstrook is ≥ 100 N. Als alternatief kan een rij beton tegels worden toegepast. De afmetingen van de beton tegels zijn afhankelijk van de stuwdrukwaarde. De rij beton tegels moet aaneengesloten worden gelegd op rubbergranulaat tegel dragers (dik 15 mm).

Tabel – Afmetingen beton tegels in relatie tot de stuwdrukwaarde

Afmetingen beton tegels mm x mm x mm	Maximale stuwdruk P_w op h_{ref} N/m^2
300 x 300 x 60	$P_w \leq 750$
300 x 300 x 80	$750 < P_w \leq 1000$
500 x 500 x 60	$1000 < P_w \leq 1250$ en h_{ref} (ten hoogste 40 m)
Uitsluitend mechanisch bevestigen	$P_w > 1250$

Bij volledig gekleefde systemen op een betonnen onderconstructie is kimfixatie niet vereist.

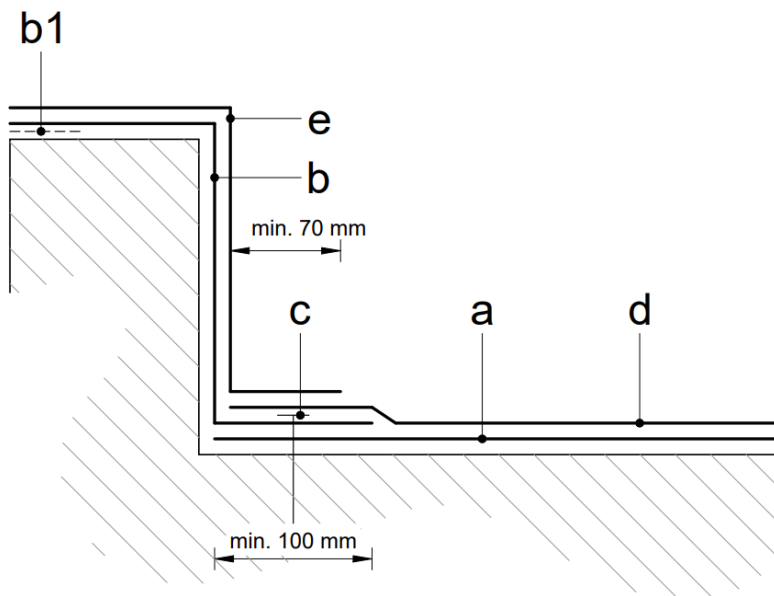
4.2.4.2.2 Mechanisch bevestigde dakbedekking

De eerste randstrook bij alle dakranden en opstanden aanvullend mechanisch in de kim aan de onderconstructie bevestigen met op de onderconstructie afgestemde bevestigingsmiddelen met een h.o.h.-afstand van maximaal 250 mm. De rekenwaarde per bevestiger moet ten minste 400 N bedragen. De eis voor de nageldoorscheursterkte van de randstrook is ≥ 100 N.

4.2.4.3 Aanbrengprincipes bij dakopstandaansluitingen zonder plaat- of schubvormige afwerking (dakranden)

4.2.4.3.1 Mechanisch bevestigde dakbedekkingssystemen

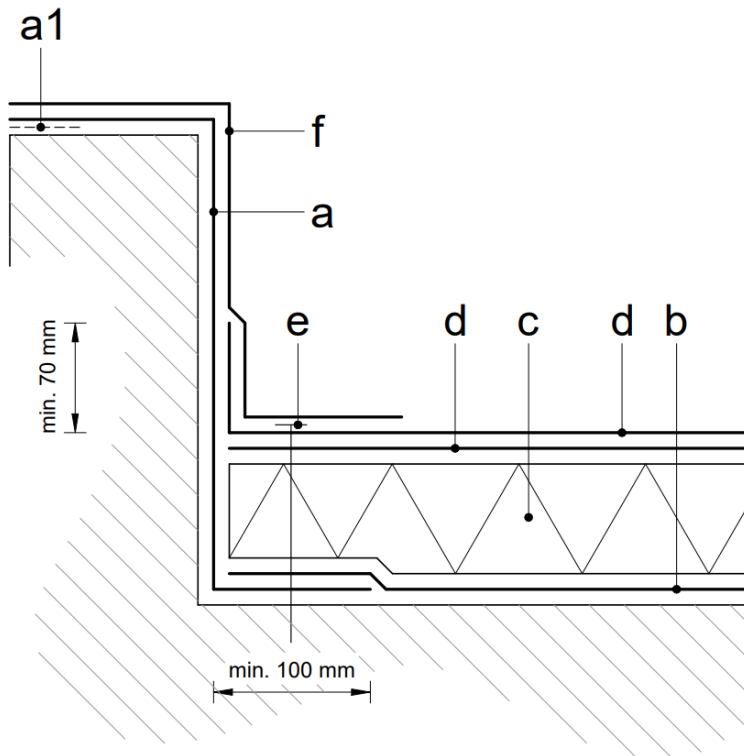
01 Meerlaagse systemen



Werkwijze

- a. De eerste laag van het dakbedekkingssysteem aanbrengen tot in de kim.
- b. Een randstrook aanbrengen van voorzijde dakrand (buitenkant gevelafwerking) tot ruim op het dakvlak (minimaal 100 mm). Deze strook moet zonder het gebruik van open vuur worden geplaatst (bijvoorbeeld met zelfklevende stroken op een (actieve) synthetische primerlaag, mechanisch bevestigd, koud gekleefd of anderszins).
- b¹. In geval van een mechanisch bevestigde randstrook, de randstrook winddicht afsluiten (bijvoorbeeld met een tweezijdig klevende bitumentape).
- c. Deze strook mechanisch bevestigen in de onderconstructie (kimfixatie).
- d. De toplaag van het dakbedekkingssysteem aanbrengen tot in de kim en branden op strook b.
- e. Een tweede randstrook aanbrengen tot ruim op het dakvlak (minimaal 70 mm). Voor de dakrandbeëindiging zie de varianten bij de betreffende details.

02 Variant met een dampremmende laag of sluitlaag

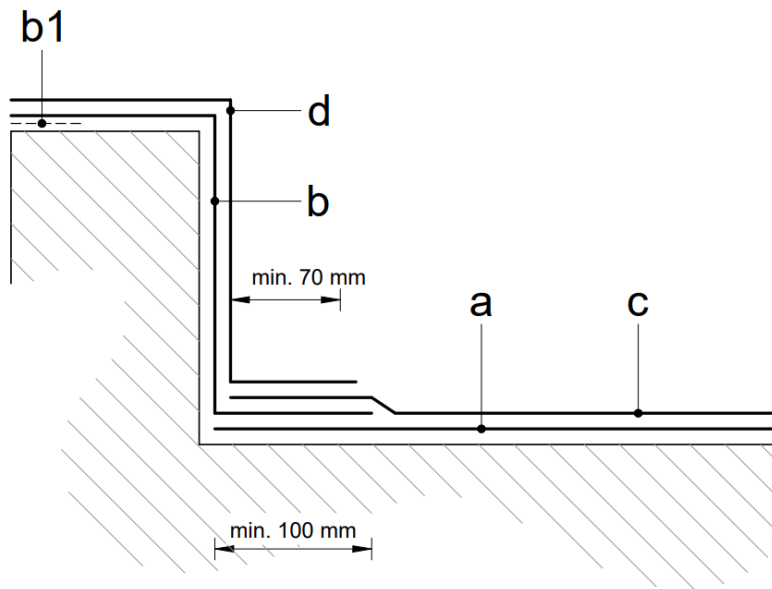


Werkwijze

- a. Een randstrook aanbrengen van voorzijde dakrand (buitenkant gevelafwerking) tot ruim op het dakvlak (minimaal 100 mm). Deze strook moet zonder het gebruik van open vuur worden geplaatst (bijvoorbeeld met zelfklevende stroken op een (actieve) synthetische primerlaag, mechanisch bevestigd, koud gekleefd of anderszins).
- a¹. In geval van een mechanisch bevestigde randstrook, de randstrook winddicht afsluiten (bijvoorbeeld met een tweezijdig klevende bitumentape).
- b. De dampremmende laag of sluitlaag luchtdicht aansluiten op de eerste randstrook.
- c. Thermische isolatielaag (ingeval van EPS-, XPS- en PUR-/PIR-isolatie het detail uitvoeren als onder 4.2.4.3.1-01 omschreven).
- d. Een tweelaags mechanisch bitumen dakbedekkingssysteem aanbrengen. De toplaag minimaal 70 mm opzetten of een aparte randstrook aanbrengen, minimaal 70 mm opgezet.
- e. Kimfixatie aanbrengen.
- f. Een tweede randstrook aanbrengen tot minimaal 70 mm voorbij de drukverdeelplaten van de kimfixatie (bij toepassing van een aparte randstrook bij d deze tweede randstrook tot 70 mm voorbij de eerste randstrook). Voor de dakrandbeëindiging zie de varianten bij de betreffende details.

4.2.4.3.2 Losgelegde en geballaste dakbedekkingssystemen

01 Meerlaagse systemen



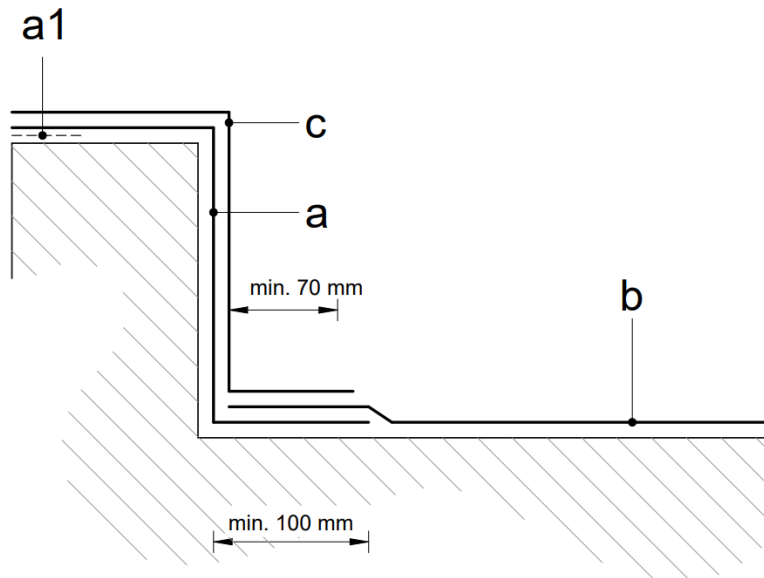
Werkwijze

- a. De eerste laag van het dakbedekkingssysteem aanbrengen tot in de kim.
- b. Een randstrook aanbrengen van voorzijde dakrand (buitenzijde gevelafwerking) tot ruim op het dakvlak (minimaal 100 mm). Deze strook moet zonder het gebruik van open vuur worden geplaatst (bijvoorbeeld met zelfklevende stroken op een (actieve) synthetische primerlaag, mechanisch bevestigd, koud gekleefd of anderszins).
- b¹. In geval van een mechanisch bevestigde randstrook, de randstrook winddicht afsluiten bijvoorbeeld met een tweezijdig klevende bitumentape.
- c. De toplaag van het dakbedekkingssysteem aanbrengen tot in de kim en branden op strook b.
- d. Een tweede randstrook aanbrengen tot ruim op het dakvlak (minimaal 70 mm). Voor de dakrandbeëindiging zie de varianten bij betreffende details.

Opmerking

In geval van een dampremmende laag of sluitlaag is de werkwijze, op de kimfixatie na, gelijk aan de omschrijving onder 4.2.4.3.1-02.

02 Eenlaagse systemen

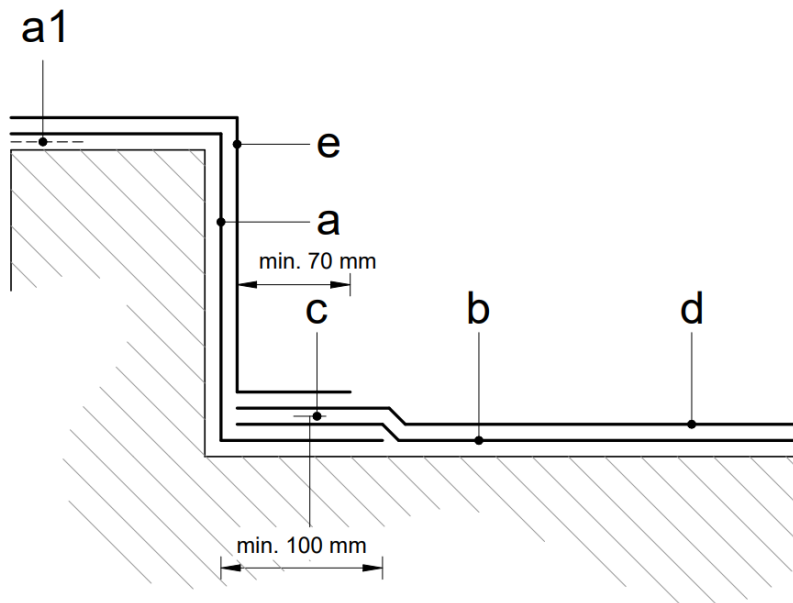


Werkwijze

- a. Een randstrook aanbrengen van voorzijde dakrand (buitenkant gevelafwerking) tot ruim op het dakvlak (minimaal 100 mm). Deze strook moet zonder het gebruik van open vuur worden geplaatst (bijvoorbeeld met zelfklevende stroken op een (actieve) synthetische primerlaag, mechanisch bevestigd, koud gekleefd of anderszins).
- a¹. In geval van een mechanisch bevestigde randstrook, de randstrook winddicht afsluiten (bijvoorbeeld met een tweezijdig klevende bitumentape).
- b. De laag dakbanen aanbrengen tot in de kim en branden op strook a.
- c. Een tweede randstrook aanbrengen tot ruim op het dakvlak (minimaal 70 mm). Voor de dakrandbeëindiging zie de varianten bij de betreffende details.

4.2.4.3.3 Partieel en volledig gekleefde dakbedekkingssystemen

01 Meerlaagse systemen



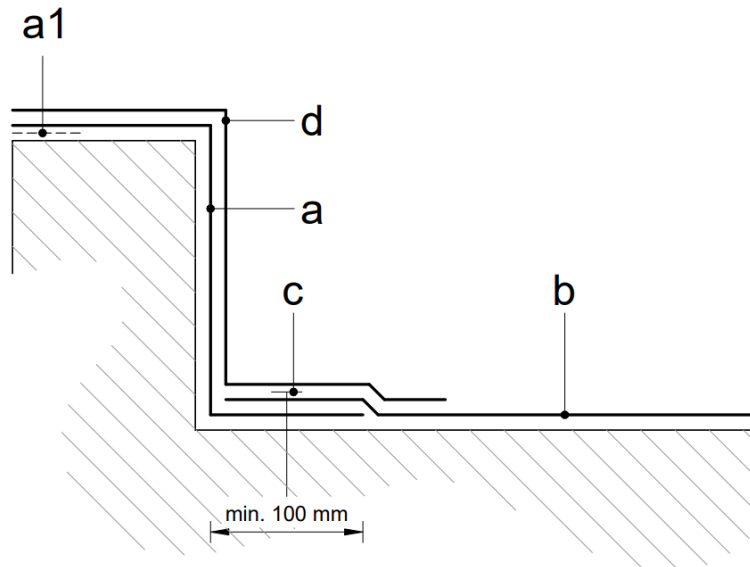
Werkwijze

- a. Een randstrook aanbrengen van voorzijde dakrand (buitenkant gevelafwerking) tot ruim op het dakvlak (minimaal 100 mm). Deze strook moet zonder het gebruik van open vuur worden geplaatst (bijvoorbeeld met zelfklevende stroken op een (actieve) synthetische primerlaag, mechanisch bevestigd, koud gekleefd of anderszins).
- a¹. In geval van een mechanisch bevestigde randstrook, de randstrook winddicht afsluiten (bijvoorbeeld met een tweezijdig klevende bitumentape).
- b. De eerste laag van het dakbedekkingssysteem aanbrengen tot in de kim.
- c. Deze laag mechanisch bevestigen met de randstrook in de onderconstructie (kimfixatie), indien van toepassing. Als kimfixatie is een rij tegels ook toegestaan.
- d. De toplaag van het dakbedekkingssysteem aanbrengen tot in de kim.
- e. Een tweede randstrook aanbrengen. De randstroken aanbrengen tot minimaal 70 mm op het dakvlak. Voor de dakrandbeëindiging zie de varianten bij de betreffende details.

Opmerking

In geval van een dampremmende laag of sluitlaag de werkwijze daarop afstemmen.

02 Eenlaagse systemen



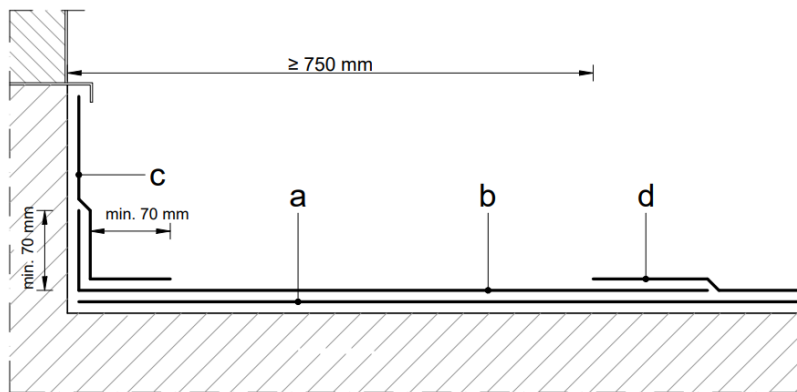
Werkwijze

- a. Een randstrook aanbrengen van voorzijde dakrand (buitenkant gevelafwerking) tot ruim op het dakvlak (minimaal 100 mm). Deze strook moet zonder het gebruik van open vuur worden geplaatst (bijvoorbeeld met zelfklevende stroken op een (actieve) synthetische primerlaag, mechanisch bevestigd, koud gekleefd of anderszins).
- a¹. In geval van een mechanisch bevestigde randstrook, de randstrook winddicht afsluiten (bijvoorbeeld met een tweezijdig klevende bitumentape).
- b. De laag dakbanen aanbrengen tot in de kim en branden op strook a.
- c. Deze laag mechanisch bevestigen met de randstrook in de onderconstructie (kimfixatie), indien van toepassing.
Als kimfixatie is een rij tegels ook toegestaan.
- d. Een tweede randstrook aanbrengen. De randstroken aanbrengen tot 70 mm voorbij de drukverdeelplaten van de kimfixatie. Voor de dakrandbeëindiging zie de varianten bij de betreffende details.

4.2.4.4 Aanbrengprincipes bij dakopstandaansluitingen met plaat- of schubvormige afwerking gevelaansluitingen

4.2.4.4.1 Mechanisch bevestigde dakbedekkingssystemen

01 Meerlaagse systemen

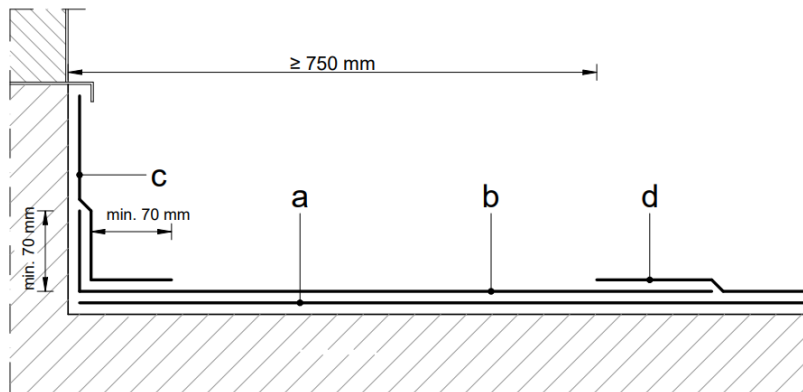


Werkwijze

- De eerste laag aanbrengen tot in de kim. De banen kunnen evenwijdig aan of haaks op de dakopstand worden aangebracht.
- Op deze laag een polymere dakbaan aanbrengen volledig gekleefd met koude bitumen kleefstof of zelfklevend op een (actieve) synthetische primerlaag evenwijdig aan de opstand, minimaal 70 mm opzetten (of een aparte zelfklevende strook aanbrengen, 70 mm opgezet). De kopse overlappen thermisch lassen.
- Van bovenkant opstand (bijvoorbeeld onder voetlood) een zelfklevende polymere randstrook aanbrengen tot minimaal 70 mm door de kim (bij toepassing van een aparte zelfklevende strook bij b deze tweede randstrook tot 70 mm voorbij de eerste randstrook). Het verticale werk voorsmeren met een (actieve) synthetische primer. De overlappen en de aansluiting met baan b thermisch lassen.
- De toplaag van de bitumen dakbedekking aanbrengen volgens de brandmethode tot op minimaal 750 mm afstand uit de kim.

4.2.4.4.2 Losgelegde en geballaste dakbedekkingssystemen

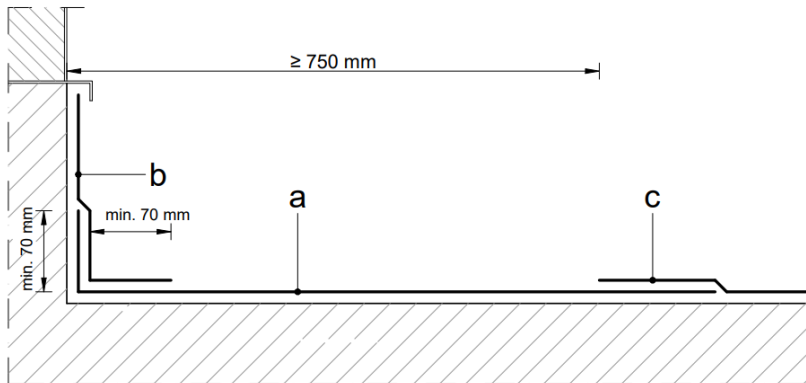
01 Meerlaagse systemen



Werkwijze

- De eerste laag aanbrengen tot in de kim. De banen kunnen evenwijdig aan of haaks op de dakopstand worden aangebracht.
- Op deze laag een polymere dakbaan aanbrengen volledig gekleefd met koude bitumen kleefstof of zelfklevend op een (actieve) synthetische primerlaag evenwijdig aan de opstand, minimaal 70 mm opzetten (of een aparte zelfklevende strook aanbrengen, 70 mm opgezet). De kopse overlappen thermisch lassen.
- Van bovenkant opstand (bijvoorbeeld onder voetlood) een zelfklevende polymere randstrook aanbrengen tot minimaal 70 mm door de kim (bij toepassing van een aparte zelfklevende strook bij b deze tweede randstrook tot 70 mm voorbij de eerste randstrook). Het verticale werk voorsmeren met een (actieve) synthetische primer. De overlappen en de aansluiting met baan b thermisch lassen.
- De toplaag van de bitumen dakbedekking aanbrengen volgens de brandmethode tot op minimaal 750 mm afstand uit de kim.

02 Eenlaagse systemen

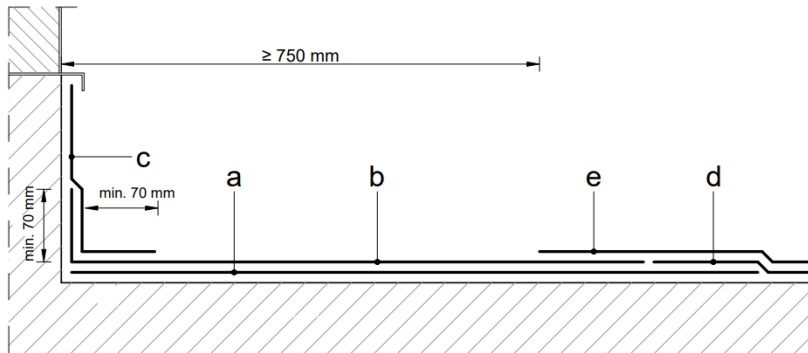


Werkwijze

- De laag dakbanen evenwijdig aan de dakopstand aanbrengen en minimaal 70 mm opzetten. De dakbaan mechanisch bevestigen in de dakopstand. De kopsenaden thermisch lassen.
- Van bovenkant opstand (bijvoorbeeld onder voetlood) een zelfklevende polymere randstrook aanbrengen tot minimaal 70 mm door de kim. Het verticale werk voorsmeren met een (actieve) synthetische primer. De overlappen en de aansluiting met baan b thermisch lassen.
- De toplaag van de bitumen dakbedekking aanbrengen volgens de brandmethode tot op minimaal 750 mm afstand uit de kim.

4.2.4.4.3 Partieel en volledig gekleefde dakbedekkingssystemen

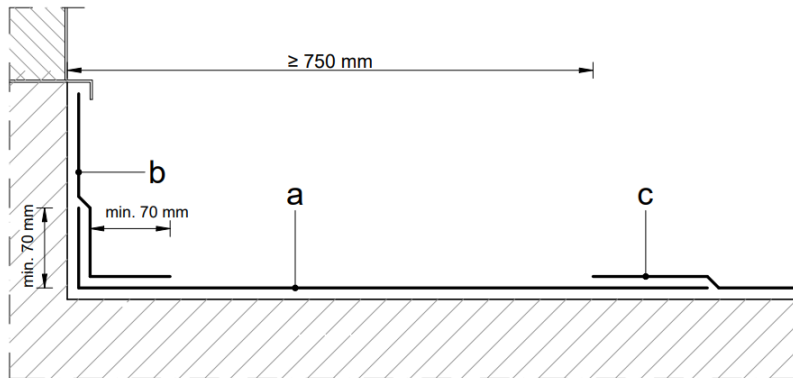
01 Meerlaagse systemen



Werkwijze

- Evenwijdig aan de dakopstand een dakbaan aanbrengen partieel of volledig gekleefd met koude bitumen kleefstof dan wel een zelfklevende dakbaan gekleefd op een (actieve) synthetische primerlaag.
- Op deze laag een polymere dakbaan aanbrengen volledig gekleefd met koude bitumen kleefstof of zelfklevend op een (actieve) synthetische primerlaag evenwijdig aan de opstand, minimaal 70 mm opzetten (of een aparte zelfklevende strook aanbrengen, 70 mm opgezet). De kopse overlappen thermisch lassen.
- Van bovenkant opstand (bijvoorbeeld onder voetlood) een zelfklevende polymere randstrook aanbrengen tot minimaal 70 mm door de kim (bij toepassing van een aparte zelfklevende strook bij b deze tweede randstrook tot 70 mm voorbij de eerste randstrook). Het verticale werk voorsmeren met een (actieve) synthetische primer. De overlappen en de aansluiting met baan b thermisch lassen.
- De eerste laag van het dakbedekkingssysteem aanbrengen tot aan baan b.
- De toplaag van de bitumen dakbedekking aanbrengen volgens de brandmethode tot op minimaal 750 mm afstand uit de kim.

02 Eenlaagse systemen



Werkwijze

- a. Een polymere dakbaan aanbrengen partieel of volledig gekleefd met koude bitumen kleefstof of zelfklevend op een (actieve) synthetische primerlaag evenwijdig aan de opstand, minimaal 70 mm opzetten. De kopse overlappen thermisch lassen.
- b. Van bovenkant opstand (bijvoorbeeld onder voetlood) een zelfklevende polymere randstrook aanbrengen tot minimaal 70 mm door de kim. Het verticale werk voorsmeren met een (actieve) synthetische primer. De overlappen en de aansluiting met baan b thermisch lassen.
- c. De toplaag van de bitumen dakbedekking aanbrengen volgens de brandmethode tot op minimaal 750 mm afstand uit de kim.

4.2.4.5 Dakdoorbrekingen

4.2.4.5.1 Algemene uitgangspunten

- 01 De afvoeren of doorvoeren kunnen bestaan uit roestvaststaal, lood of aluminium.
- 02 Indien gekozen wordt voor loden hemelwaterafvoeren moet ten minste gekozen worden voor kwaliteit code 25 (uitloop en plakplaat) en dient de uitloop aan de binnenzijde te worden beschermd met een dunne voorsmeerlaag van bitumenemulsie.
- 03 Bij een keuze voor aluminium moeten de plakplaat en uitloop bestaan uit aluminium, minimaal 1,2 mm dik.

04 De plakplaten mechanisch bevestigen, indien nodig. Dit is afhankelijk van de omstandigheden op het project, voor het verkrijgen van een stabiele positionering.

05 Doorvoeren luchtdicht en schubvormig aansluiten op de standleiding.

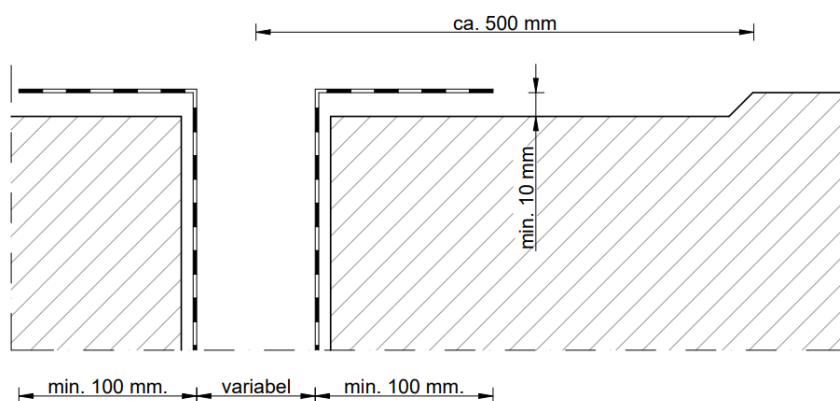
4.2.4.5.2 Voorbehandeling metalen plakplaten

Voor de voorbehandeling van de metalen plakplaten, onder- en bovenzijde geldt:

- de plakplaten moeten eerst worden ontvet;
- vervolgens de plakplaten opruwen, bijvoorbeeld met schuurpapier, staalwol, staalborstel of dergelijke;
- de plakplaten indien gewenst (niet noodzakelijk) voorsmeren met een bitumenemulsie.

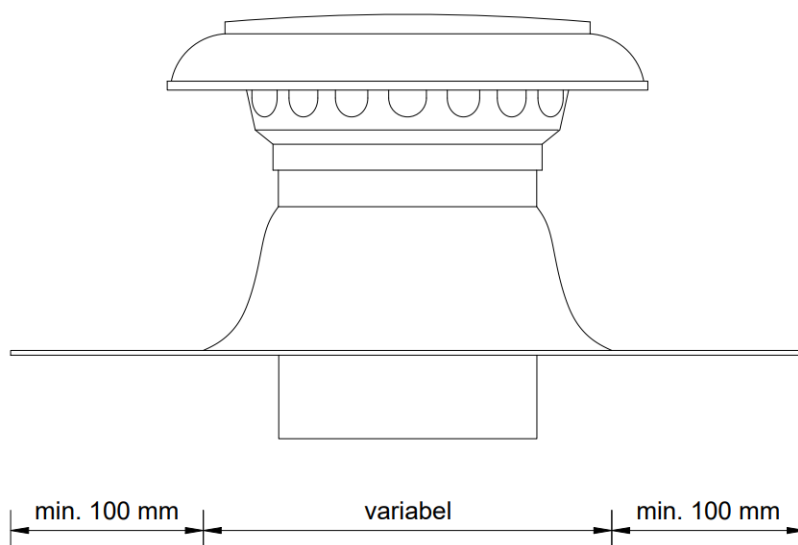
4.2.4.5.3 Afvoeren

Ter plaatse van de afvoeren moet de ondergrond circa 10 mm verdiept zijn over circa 1 m². De afmeting van de plakplaat moet minimaal de diameter van de afvoeropening + 200 mm bedragen. De onderuitloop moet waterdicht aansluiten op de standleiding en luchtdicht op de dampremmende laag of sluitlaag.



4.2.4.5.4 Doorvoeren

De afmeting van de plakplaat moet minimaal de buitendiameter van de doorvoer + 200 mm bedragen. Doorvoeren luchtdicht en schubvormig aansluiten op de standleiding.



4.2.4.6 Dakdetails

4.2.4.6.1 Algemeen

De details zijn ingetekend met de meest voorkomende meerlaagse bitumen dakbedekkingssystemen, de mechanisch bevestigd (N) en de losgelegde en geballaste (L) systemen. Indien de keuze valt op dakbedekkingssystemen die op de ondergrond zijn gekleefd of in geval van eenlaagse dakbedekkingssystemen moet de aansluiting in de kim van de opstand worden aangepast naar de varianten genoemd onder paragraaf 4.2.4.3 (aanbrengprincipes bij dakopstandaansluitingen zonder plaat- of schubvormige afwerking (dakranden)) en paragraaf 4.2.4.4 (aanbrengprincipes bij dakopstandaansluitingen met plaat- of schubvormige afwerking (gevelaansluitingen)).

Afwijkende aansluit- en aanbrengprincipes zijn toegestaan indien zij zijn omschreven in een KOMO® attest-met-productcertificaat.

4.2.4.6.2 Coderingssystemen

Om dakdetails die veel voorkomen eenvoudig te kunnen onderscheiden, wordt het VRL-coderingssysteem gehanteerd.

Detailgroepsindeling

Iedere code begint met twee letters voor de groepsindeling:

DR	=	dakranden
OS	=	opstanden
DIL	=	dilatatievoegen
HWA	=	hemelwaterafvoeren
DV	=	doorvoeren
COM	=	compartimenten
DRL	=	dampremmende laag

Volgnummer

Ieder detail heeft een eigen nummer.

Materiaal soort

M	=	baanvormig op basis van gemodificeerd bitumen
K	=	baanvormig kunststof
R	=	baanvormig rubber
L	=	vloeibaar aangebrachte dakbedekking
A	=	gietasfalt
B	=	baanvormig op basis van geblazen bitumen
Z	=	baanvormig zelfklevend

Voorbeeld: VRL-detail DR 02 M betreft een dakranddetail voor polymere dakbedekking (baanvormig op basis van gemodificeerd bitumen) afgewerkt met een aluminium daktrim.

4.2.4.6.3 Overzicht VRL-details

In de Vakrichtlijn zijn niet alle details afgebeeld.

Dakranden

DR 01 M	dakranddetail met schuine opstand en aluminium daktrim
DR 02 M	dakranddetail met haakse opstand en aluminium daktrim
DR 03 M	dakranddetail met schuine opstand en enkele aluminium daktrim
DR 04 M	dakranddetail met haakse opstand en enkele aluminium daktrim
DR 05 M	dakranddetail met schuine opstand en zinken of koperen kraal
DR 06 M	dakranddetail met schuine opstand en aluminium afdekkap
DR 07 M	dakranddetail met haakse opstand en aluminium afdekkap
DR 08 M	dakranddetail met druiplijst
DR 09 M	nokdetail
DR 10 M	dakranddetail met haakse opstand en stalen afdekkap
DR 11 M	borstwering en hoge dakranden (≥ 350 mm)

Opstanden

OS 01 M	opstandafwerking onder voetlood met schuine opstand (als detail valt binnen NEN 6050 - dakopstand met plaat- of schubvormige afwerking)
OS 02 M	opstandafwerking onder voetlood met haakse opstand (als detail valt binnen NEN 6050 - dakopstand met plaat- of schubvormige afwerking)
OS 03 M	universele opstandafwerking
OS 04 M	opstandafwerking lichtstraat met haakse opstand
OS 05 M	opstandafwerking onder metalen gevel met haakse opstand
OS 06 M	opstandafwerking lichtkoepels met breedflens plakplaat
OS 07 M	opstandafwerking lichtkoepel zonder plakplaat of indien de plakplaat al is bevestigd in de onderconstructie
OS 08 M	aansluiting van een plat op een schuin dak
OS 09 M	opstandafwerking met PMMA-harssysteem, als er geen kieren of brandbare materialen in het detail aanwezig zijn (zie NEN 6050)

Dilatatievoegen

DIL 01 M	dilatatievoeg met haakse opstand en zinken deklíjst
DIL 02 M	dilatatievoeg met haakse opstanden en verzinkte en gecoate stalen afdekkap
DIL 03 M	dilatatievoeg met haakse opstanden en aluminium afdekkap
DIL 04 M	dilatatievoeg met haakse opstanden en bitumen stroken
DIL 05 M	dilatatievoegafwerking bij gevelaansluiting
DIL 06 M	dilatatievoegafwerking zonder opstanden
DIL 07 M	dilatatievoegafwerking zonder opstanden in een losgelegde dakbedekking

Compartimenten

COM 01 M	constructie voor compartimentering van een warm dakconstructie
COM 02 M	constructie voor compartimentering van een warm dakconstructie
COM 03 M	constructie voor compartimentering van een losgelegd of partieel gekleefd dakbedekkingssysteem op een bestaande dakbedekking of een monoliet betonnen onderconstructie

Hemelwaterafvoeren

HWA 01 M	verdiepte afvoer naar buiten met schuine opstand (stadsuitloop)
HWA 02 M	verdiepte afvoer naar buiten met haakse opstand (stadsuitloop)
HWA 03 M	niet verdiepte afvoer naar buiten met schuine opstand (stadsuitloop)
HWA 04 M	niet verdiepte afvoer naar buiten met haakse hoek (stadsuitloop)
HWA 05 M	verdiepte afvoer naar binnen (onderuitloop)
HWA 06 M	niet verdiepte afvoer naar binnen (onderuitloop)
HWA 07 M	aansluiting van het dakbedekkingssysteem op een noodafvoer

Doorvoeren

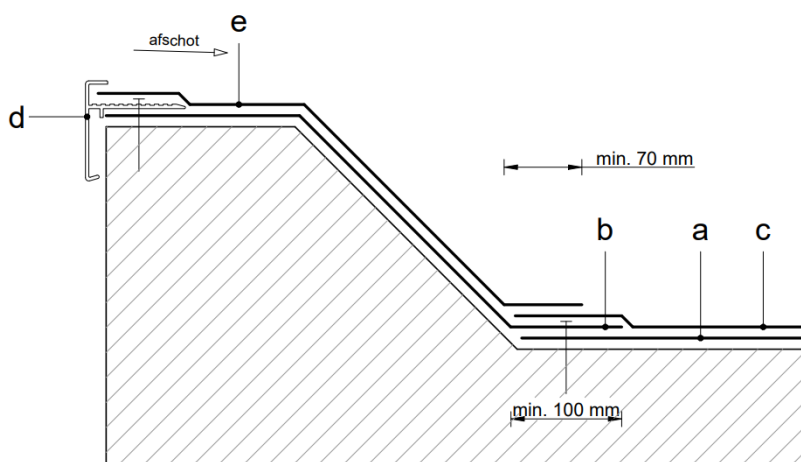
DV 01 M	ontluchtungs- of ventilatiekapje (dubbelwandig)
DV 02 M	aansluiting van het dakbedekkingssysteem op een bestaande doorvoer
DV 03 M	steun ten behoeve van glazenwasinstallatie
DV 04 M	kabeldoorvoer (als er geen specifieke eisen aan brandveiligheid worden gesteld)
DV 05 M	kolomaansluiting

4.2.4.6.4 VRL-details

4.2.4.6.4.1 Dakranden

Dakranddetail met schuine opstand en aluminium daktrim

Code DR 01 M



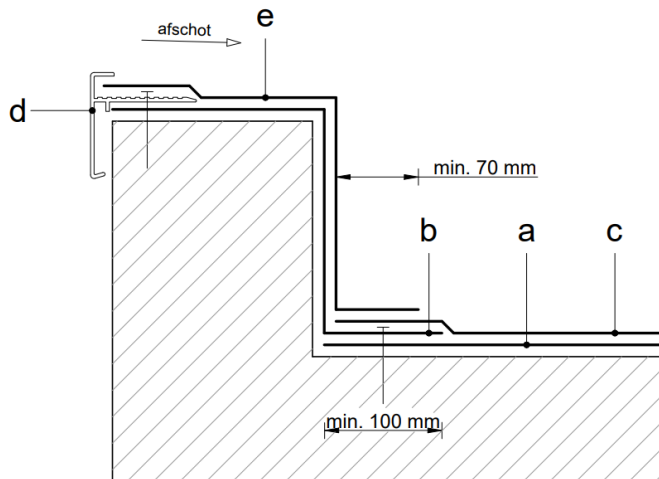
Werkwijze

- a. De eerste laag van de dakbedekking aanbrengen tot in de kim.
- b. Van voorkant dakrand tot ruim op het dakvlak (minimaal 100 mm) een randstrook aanbrengen. Deze strook moet zonder gebruik van open vuur worden geplaatst (bijvoorbeeld met zelfklevende stroken op een (actieve) synthetische primerlaag, mechanisch bevestigd, koud gekleefd of anderszins). Onder de daktrim moet een rechthoekje van de randstrook worden weggesneden ter grootte van de overlap en het staartstuk.
Deze randstrook in de kim mechanisch bevestigen in de onderconstructie h.o.h. maximaal 250 mm, dit geldt niet voor geballaste systemen.
- c. De toplaag van de dakbedekking aanbrengen tot in de kim.
- d. Op de randstroken een aluminium daktrim aanbrengen:
 - van een zodanige hoogte, dat een eventuele onderliggende horizontale gevelvoeg over ten minste 15 mm wordt afgedekt;
 - in een dikte van minimaal 1,1 mm;
 - de breedte van het staartstuk dient ten minste 45 mm te zijn;
 - met schroeven of slagschroeven, h.o.h. maximaal 400 mm, de eerste steeds 50 mm vanaf het eind van het profiel;
 - in lengten van maximaal 3 m met tussenruimten van 1 mm/m;
 - met hoek- en koppelstukjes (afmeting hoekstuk minimaal 500 mm x 500 mm, maximaal 1250 mm x 1250 mm). De hoekstukken moeten zijn gelast;

- het staartstuk van de daktrim ontvetten en opruwen, bijvoorbeeld met schuurpapier, staalwol, staalborstel of dergelijke. Indien gewenst (niet noodzakelijk) het staartstuk voorsmeren met een bitumenemulsie;
 - ter plaatse van de stuiknaden strookjes gebitumineerd glasvlies (150 mm x 150 mm) "wellen" in bitumenpasta, of een speciaal schuifstuk toepassen.
- e. Vanuit het staartstuk tot ruim op het dakvlak (minimaal 70 mm) een randstrook aanbrengen (als alternatief kan strook e eerst worden aangebracht met daarop de aluminium daktrim. Vanuit het staartstuk een smalle randstrook aanbrengen op het horizontale deel, waarvan minimaal 70 mm gehecht op strook e).

Dakranddetail met haakse opstand en aluminium daktrim

Code DR 02 M

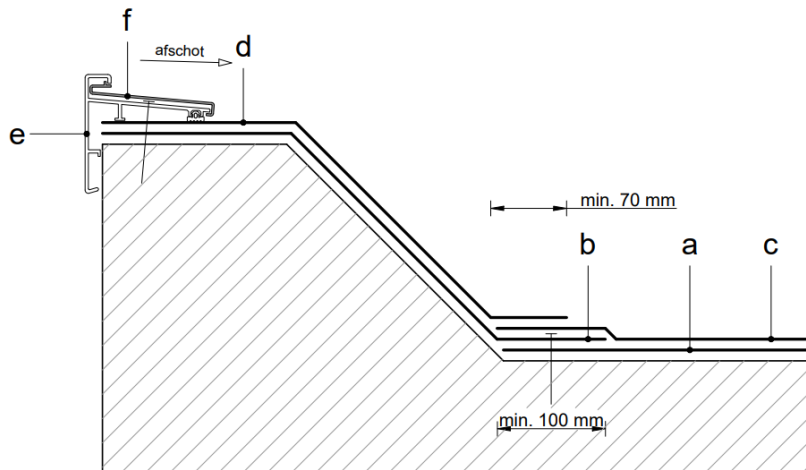


Werkwijze

- De eerste laag van de dakbedekking aanbrengen tot in de kim.
- Van voorkant dakrand tot ruim op het dakvlak (minimaal 100 mm) een randstrook aanbrengen. Deze strook moet zonder gebruik van open vuur worden geplaatst (bijvoorbeeld met zelfklevende stroken op een (actieve) synthetische primerlaag, mechanisch bevestigd, koud gekleefd of anderszins). Onder de daktrim moet een rechthoekje van de randstrook worden weggesneden ter grootte van de overlap en het staartstuk. Deze randstrook in de kim mechanisch bevestigen in de onderconstructie h.o.h. maximaal 250 mm, dit geldt niet voor geballaste systemen.
- De toplaag van de dakbedekking aanbrengen tot in de kim.
- Op de randstroken een aluminium daktrim aanbrengen:
 - van een zodanige hoogte, dat een eventuele onderliggende horizontale gevelvoeg over ten minste 15 mm wordt afgedekt;
 - in een dikte van minimaal 1,1 mm;
 - de breedte van het staartstuk dient ten minste 45 mm te zijn;
 - met schroeven of slagschroeven, h.o.h. maximaal 400 mm, de eerste steeds 50 mm vanaf het eind van het profiel;
 - in lengten van maximaal 3 m met tussenruimten van 1 mm/m;
 - met hoek- en koppelstukjes (afmeting hoekstuk minimaal 500 mm x 500 mm, maximaal 1250 mm x 1250 mm). De hoekstukken moeten zijn gelast.
 - het staartstuk van de daktrim ontvetten en opruwen bijvoorbeeld met schuurpapier, staalwol, staalborstel of dergelijke. Indien gewenst (niet noodzakelijk) het staartstuk voorsmeren met een bitumenemulsie;
 - ter plaatse van de stuiknaden strookjes gebitumineerd glasvlies (150 mm x 150 mm) "wellen" in bitumenpasta, of een speciaal schuifstuk toepassen.
- Vanuit het staartstuk tot ruim op het dakvlak (minimaal 70 mm) een randstrook aanbrengen (als alternatief kan strook e eerst worden aangebracht met daarop de aluminium daktrim. Vanuit het staartstuk een smalle randstrook aanbrengen op het horizontale deel, waarvan minimaal 70 mm gehecht op strook e).

Dakranddetail met schuine opstand en enkele aluminium daktrim

Code DR 03 M

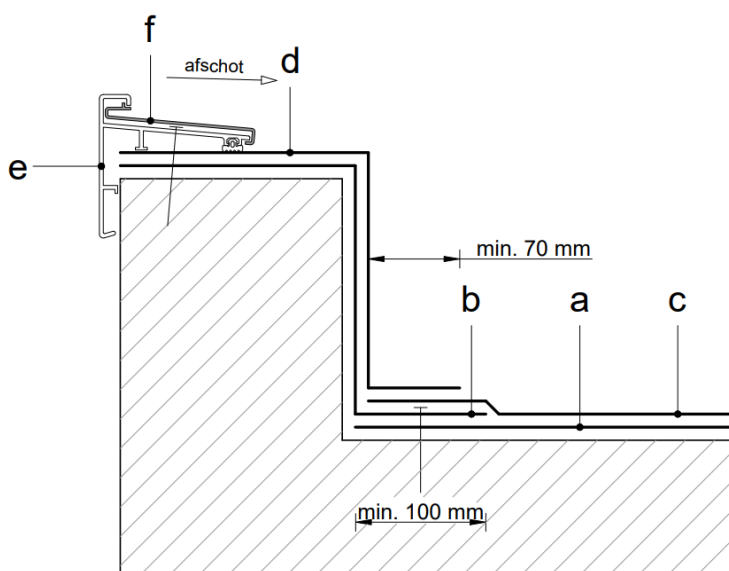


Werkwijze

- De eerste laag van de dakbedekking aanbrengen tot in de kim.
- Van voorkant dakrand tot ruim op het dakvlak (minimaal 100 mm) een randstrook aanbrengen met gestuikte naden. Deze strook moet zonder het gebruik van open vuur worden geplaatst (bijvoorbeeld met zelfklevende stroken op een (actieve) synthetische primerlaag, mechanisch bevestigd, koud gekleefd of anderszins). Deze randstrook mechanisch bevestigen in de onderconstructie h.o.h. maximaal 250 mm, dit geldt niet voor geballaste systemen.
- De toplaag van de dakbedekking aanbrengen tot in de kim.
- Van voorkant dakrand tot ruim op het dakvlak (minimaal 70 mm) een randstrook aanbrengen. Onder de enkele daktrim moet een rechthoekje van de randstrook worden weggesneden ter grootte van de overlap en het staartstuk. De overlap moet worden afgevoerd. De rand strook moet in de zone welke door de trim wordt afgedekt van tevoren met een staalborstel worden ontdaan van los mineraal.
- Op deze randstroken de enkele daktrim voorzien van gesloten celband aanbrengen:
 - van een zodanige hoogte dat een eventuele onderliggende horizontale gevelvoeg over ten minste 15 mm wordt afgedekt;
 - in een dikte van minimaal 1,5 mm, exclusief profilering;
 - met roestvaststalen schroeven en roestvaststalen drukverdeelingen met afdichtingsmateriaal aangebracht in de voorgeboorde gaten h.o.h. maximaal 400 mm de eerste steeds 50 mm vanaf het eind van het profiel;
 - in lengten van maximaal 3 m met tussenruimte van 1 mm/m;
 - met speciale verticale koppelstukjes;
 - met gelaste binnen- en buitenhoeken.
- Ter plaatse van de stuiknaden van de enkele daktrim een afdek-klemkoppelstuk klikken.

Dakranddetail met haakse opstand en enkele aluminium daktrim

Code DR 04 M

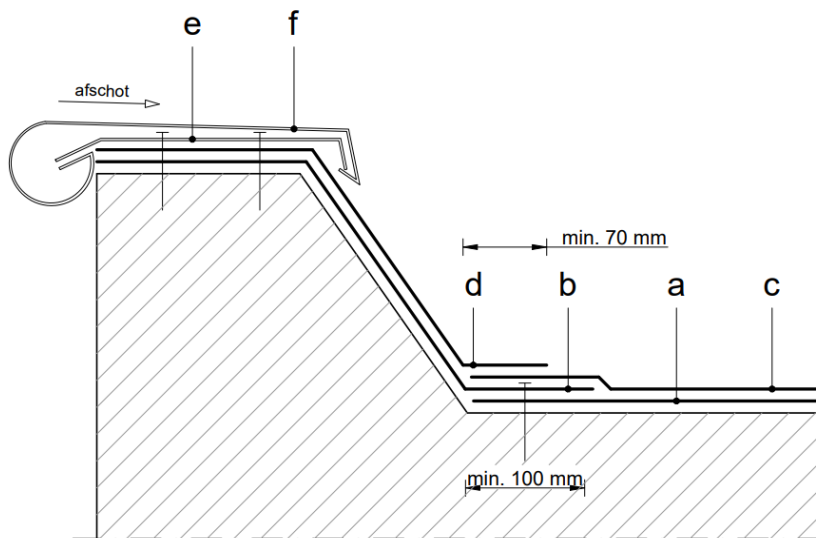


Werkwijze

- a. De eerste laag van de dakbedekking aanbrengen tot in de kim.
- b. Van voorkant dakrand tot ruim op het dakvlak (minimaal 100 mm) een randstrook aanbrengen met gestuikte naden. Deze strook moet zonder het gebruik van open vuur worden geplaatst (bijvoorbeeld met zelfklevende stroken op een (actieve) synthetische primerlaag, mechanisch bevestigd, koud gekleefd of anderszins). Deze randstrook mechanisch bevestigen in de onderconstructie h.o.h. maximaal 250 mm, dit geldt niet voor geballaste systemen.
- c. De toplaag van de dakbedekking aanbrengen tot in de kim.
- d. Van voorkant dakrand tot ruim op het dakvlak (minimaal 70 mm) een randstrook aanbrengen.
Onder de enkele daktrim moet een rechthoekje van de randstrook worden weggesneden ter grootte van de overlap en het staartstuk. De overlap moet worden afgevoerd. De randstrook moet in de zone welke door de trim wordt afgedekt van tevoren met een staalborstel worden ontdaan van los mineraal.
- e. Op deze randstroken de enkele daktrim voorzien van gesloten celband aanbrengen:
 - van een zodanige hoogte, dat een eventuele onderliggende horizontale gevelvoeg over ten minste 15 mm wordt afgedekt;
 - in een dikte van minimaal 1,5 mm, exclusief profilering;
 - met roestvaststaal schroeven en roestvaststalen drukverdelingen met afdichtingsmateriaal aangebracht in de voorgeboorde gaten h.o.h. maximaal 400 mm de eerste steeds 50 mm vanaf het eind van het profiel;
 - in lengten van maximaal 3 m met tussenruimte van 1 mm.m⁻¹;
 - met speciale verticale koppelstukjes;
 - met gelaste binnen- en buitenhoeken.
- f. Ter plaatse van de stuiknaden van de enkele daktrim een afdek-klemkoppelstuk klikken.

Dakranddetail met schuine opstand en zinken of koperen kraal

Code DR 05 M



Werkwijze

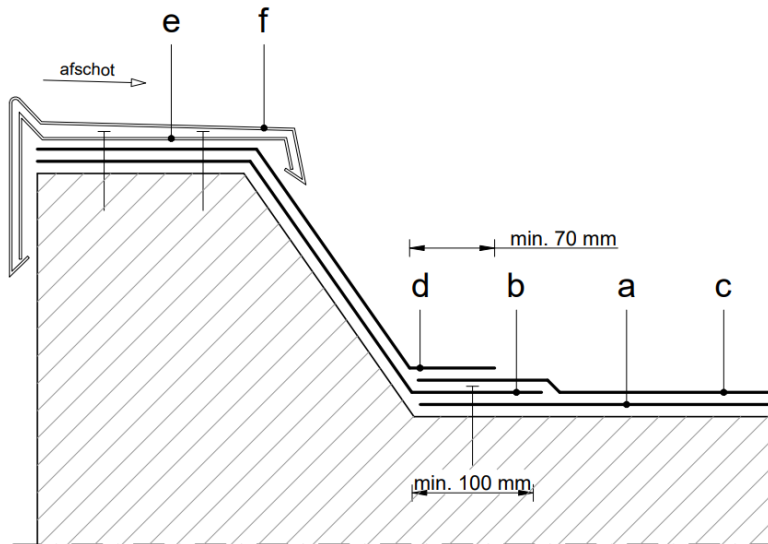
- De eerste laag van de dakbedekking aanbrengen tot in de kim.
- Van voorkant dakrand tot ruim op het dakvlak (minimaal 100 mm) een randstrook aanbrengen. Deze strook moet zonder het gebruik van open vuur worden geplaatst (bijvoorbeeld met zelfklevende stroken op een (actieve) synthetische primerlaag, mechanisch bevestigd, koud gekleefd of anderszins). Deze randstrook mechanisch bevestigen in de onderconstructie h.o.h. maximaal 250 mm, dit geldt niet voor geballaste systemen.
- De toplaag van de dakbedekking aanbrengen tot in de kim.
- Van voorkant dakrand tot ruim op het dakvlak (minimaal 70 mm) een randstrook aanbrengen.
- Op deze stroken zinken klangen, dikte minimaal 1,1 mm, breed 80 mm h.o.h. maximaal 1000 mm aanbrengen met op de onderconstructie en de te verwachten windbelasting afgestemde bevestigingsmiddelen. De afmetingen, h.o.h.-afstand en de bevestiging van de klangen moeten zijn afgestemd op de te verwachten windbelasting. Bij gebruik van 3 m stukken tussen de soldeernaden zogenoemde omgebogen klangen aan de zijde van het dak gebruiken.
- Op deze klangen de zinken kraal- of dekljst (dik minimaal 0,8 mm) bevestigen. De naden van de respectievelijke elementen onderling vast solderen. De totale lengte van de zinken kraal- of dekljst mag maximaal 12 m bedragen. Bij de naad op deze plaats een expansiestuk aanbrengen. Het zink moet voldoen aan NEN-EN 988.

Opmerking

De montage van de zinken of koperen kraal moet worden uitgevoerd volgens BRL 5212.

Dakranddetail met schuine opstand en aluminium afdekkap

Code DR 06 M



Werkwijze

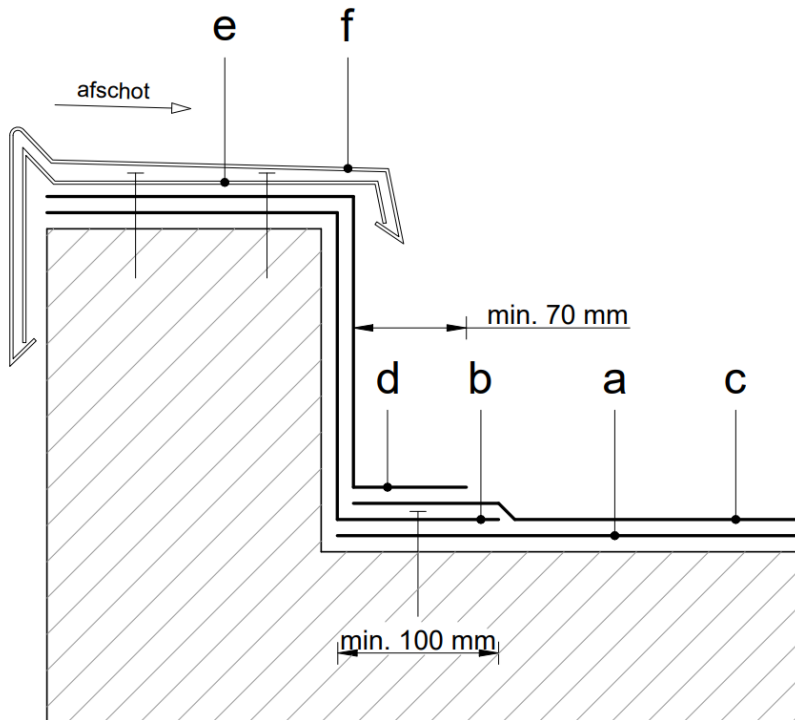
- De eerste laag van de dakbedekking aanbrengen tot in de kim.
- Van voorkant dakrand of bovenkant opstand tot ruim op het dakvlak (minimaal 100 mm) een randstrook aanbrengen. Deze strook moet zonder het gebruik van open vuur worden geplaatst (bijvoorbeeld met zelfklevende stroken op een (actieve) synthetische primerlaag, mechanisch bevestigd, koud gekleefd of anderszins). Deze strook mechanisch bevestigen in de onderconstructie h.o.h. maximaal 250 mm, dit geldt niet voor geballaste systemen.
- De toplaag van de dakbedekking aanbrengen tot in de kim.
- Van voorkant dakrand tot ruim op het dakvlak (minimaal 70 mm) een randstrook aanbrengen.
- Op deze stroken geprofileerde aluminium klangen (dik minimaal 2 mm en circa 80 mm breed) h.o.h. maximaal 750 mm aanbrengen met op de onderconstructie en de te verwachten windbelasting afgestemde bevestigingsmiddelen.
- Op deze klembeugels een aluminium afdekkap (dik minimaal 2 mm, afhankelijk van afmetingen en windbelasting, kwaliteit 1050 A) aanbrengen, met afdicht- en uitzetvoorzieningen. De afdekkap moet van een zodanige hoogte zijn dat een eventuele onderliggende horizontale voeg over ten minste 15 mm wordt afgedekt. Bij de in- en uitwendige hoeken gelaste hoekstukken toepassen.

Opmerking

De afmetingen en bevestiging van de afdekkap afstemmen op de te verwachte windbelasting.

Dakranddetail met haakse opstand en aluminium afdekkap

Code DR 07 M



Werkwijze

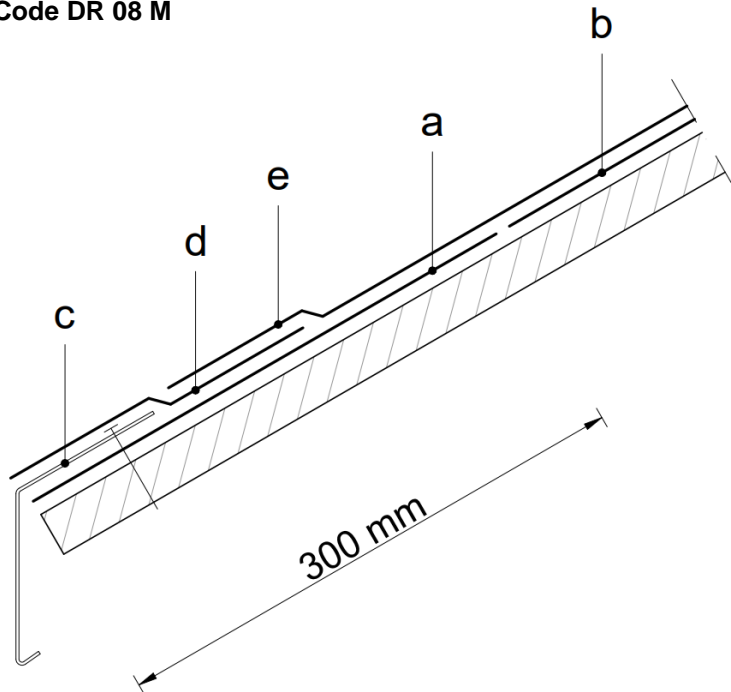
- De eerste laag van de dakbedekking aanbrengen tot in de kim.
- Van voorkant dakrand of bovenkant opstand tot ruim op het dakvlak (minimaal 100 mm) een randstrook aanbrengen. Deze strook moet zonder het gebruik van open vuur worden geplaatst (bijvoorbeeld met zelfklevende stroken op een (actieve) synthetische primerlaag, mechanisch bevestigd, koud gekleefd of anderszins). Deze strook mechanisch bevestigen in de onderconstructie h.o.h. maximaal 250 mm, dit geldt niet voor geballaste systemen.
- De toplaag van de dakbedekking aanbrengen tot in de kim.
- Van voorkant dakrand tot ruim op het dakvlak (minimaal 70 mm) een randstrook aanbrengen.
- Op deze stroken geprofileerde aluminium klangen (dik minimaal 2 mm en circa 80 mm breed) h.o.h. maximaal 750 mm aanbrengen met op de onderconstructie en de te verwachten windbelasting afgestemde bevestigingsmiddelen.
- Op deze klembeugels een aluminium afdekkap (dik minimaal 2 mm, afhankelijk van afmetingen en windbelasting, kwaliteit 1050 A) aanbrengen, met afdicht- en uitzetvoorzieningen. De afdekkap moet van een zodanige hoogte zijn dat een eventuele onderliggende horizontale voeg over ten minste 15 mm wordt afgedekt. Bij de in- en uitwendige hoeken gelaste hoekstukken toepassen.

Opmerking

De afmetingen en bevestiging van de afdekkap afstemmen op de te verwachte windbelasting.

Dakranddetail met druiplijst

Code DR 08 M

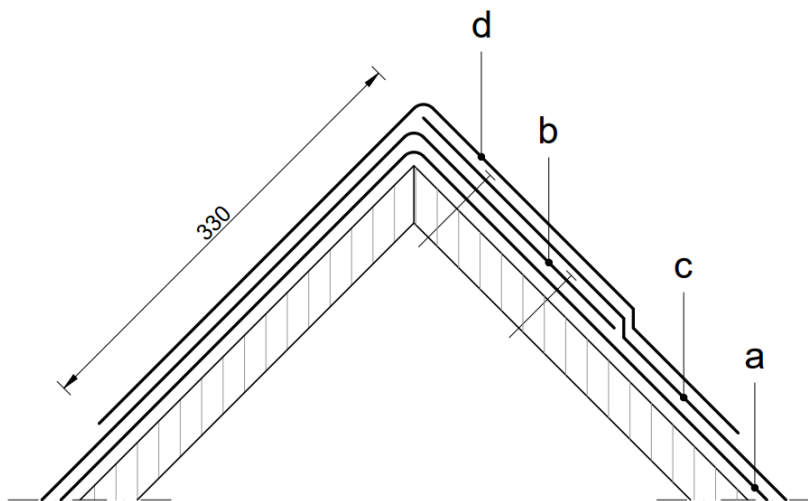


Werkwijze

- a. Aan de onderzijde van het dak een randstrook aanbrengen met overlappen van 70 mm, breed minimaal 300 mm. Onder de aan te brengen druiplijst moet een rechthoekje van de randstrook worden weggesneden ter grootte van de overlapbreedte en de breedte van de druiplijst. Deze randstrook moet zonder het gebruik van open vuur worden geplaatst (bijvoorbeeld met zelfklevende stroken op een (actieve) synthetische primerlaag, mechanisch bevestigd, koud gekleefd of anderszins).
- b. De eerste laag van de dakbedekking aanbrengen tot strook a.
- c. Op de randstrook of eerste laag een druiplijst aanbrengen, waarbij de voorkant van de druiplijst de onderconstructie royaal moet afdekken.
De druiplijst aanbrengen:
 - uitgevoerd in aluminium zetwerk, dik minimaal 1,25 mm;
 - met schroeven of slagschroeven, h.o.h. maximaal 400 mm, het eerste bevestigingspunt steeds 50 mm vanaf het eindprofiel;
 - in lengten van maximaal 3000 mm met tussenruimten van 1 mm/m;
 - met koppelstukjes;
 - het profiel op het met de dakbedekking aansluitende deel ontvetten en opruwen bijvoorbeeld met schuurpapier, staalwol, staalborstel of dergelijke. Indien gewenst (niet noodzakelijk) voorsmeren met een bitumenemulsie;
 - ter plaatse van de stuiknaden strookjes gebitumineerd glasvlies (150 mm x 150 mm) “wellen” in bitumenpasta, of een speciaal schuifstuk toepassen.
- d. Op de druiplijst een randstrook aanbrengen, breedte circa 200 mm met een overlap van 70 mm.
- e. De toplaag van de dakbedekking aanbrengen tot aan de verdikking veroorzaakt door de druiplijst.

Nokdetail

Code DR 09 M

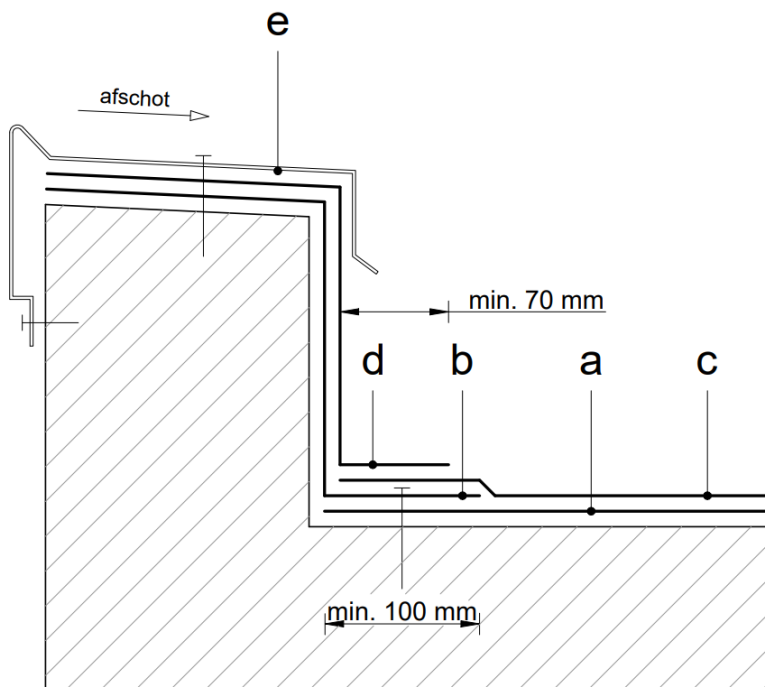


Werkwijze

- De eerste laag van de dakbedekking doordekken op het tweede schild.
- De toplaag circa 200 mm doordekken op het tweede schild en mechanisch bevestigen in de onderconstructie (h.o.h. maximaal 150 mm) .
- De toplaag van de dakbedekking van het tweede schild doordekken tot aan de bovenzijde van het tweede schild en mechanisch bevestigen in de onderconstructie (h.o.h. maximaal 150 mm).
- Over de nok een nokstrook aanbrengen met een breedte van 330 mm.

Dakranddetail met haakse opstand en stalen afdekkap

Code DR 10 M

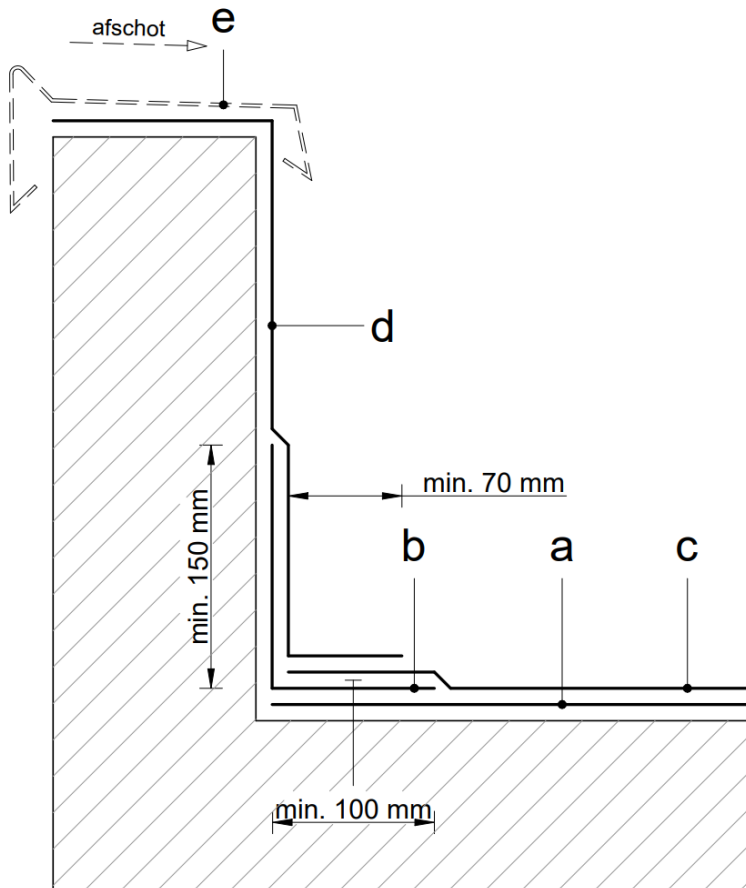


Werkwijze

- De eerste laag van de dakbedekking aanbrengen tot in de kim.
- Van voorkant dakrand of bovenkant opstand tot ruim op het dakvlak (minimaal 100 mm) een randstrook aanbrengen. Deze strook moet zonder het gebruik van open vuur worden geplaatst (bijvoorbeeld met zelfklevende stroken op een (actieve) synthetische primerlaag, mechanisch bevestigd, koud gekleefd of anderszins).
Deze randstrook in de kim mechanisch bevestigen h.o.h. maximaal 250 mm, dit geldt niet voor geballaste systemen.
- De toplaag van de dakbedekking aanbrengen tot in de kim.
- Van voorkant dakrand tot ruim op het dakvlak (minimaal 70 mm) een randstrook aanbrengen.
- Op deze stroken een verzinkt en gecoat stalen afdekkap aanbrengen, met afdicht- en uitzetvoorzieningen. De afdekkap bevestigen met roestvaststalen bevestigingsmiddelen een roestvaststalen onderlegging (rond 19 mm) en EPDM-afdichting, h.o.h. maximaal 750 mm. De afdekkap moet van een zodanige hoogte zijn, dat een eventuele onderliggende horizontale voeg over ten minste 15 mm wordt afgedekt (bij metalen gevelbeplating ten minste 50 mm). Ter plaatse van de stuiknaad een klang toepassen in het model van de kap. De afmetingen en bevestiging van de afdekkap afstemmen op de te verwachte windbelasting.
(Voor verdere eisen en de montage van de afdekkap wordt verwezen naar paragraaf 1.2 ref. 1.)

Borstwering en hoge dakranden (≥ 350 mm)

Code DR 11 M



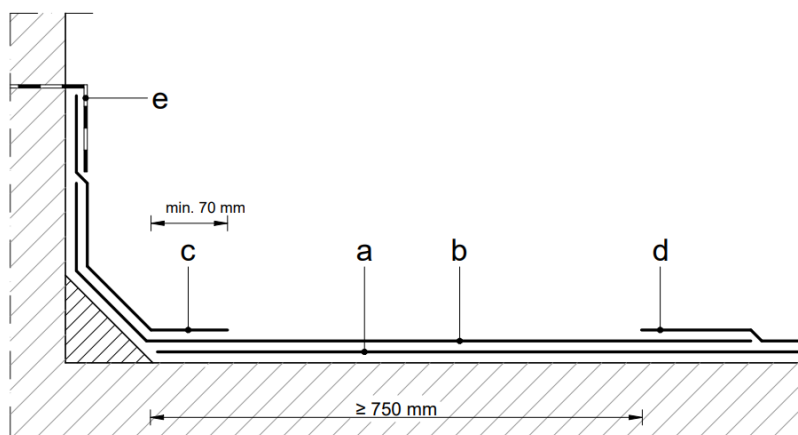
Werkwijze

- De eerste laag van de dakbedekking aanbrengen tot in de kim.
- In de kim een polymere randstrook aanbrengen, minimaal 150 mm opgezet en minimaal 100 mm door de kim. Deze strook moet zonder het gebruik van open vuur worden geplaatst (bijvoorbeeld met zelfklevende stroken op een (actieve) synthetische primerlaag, mechanisch bevestigd, koud gekleefd of anderszins. Deze randstrook mechanisch bevestigen in de kim h.o.h. maximaal 250 mm, dit geldt niet voor geballaste systemen.
- De toplaag aanbrengen tot in de kim.
- Van voorkant dakrand tot ruim op het dakvlak een randstrook in halve baanbreedten aanbrengen. Bij een steenachtige onderconstructie zonder naden en kieren mag deze strook met open vuur worden verwerkt. Is dit niet het geval dan moet deze strook met zelfklevende randstroken op een synthetische primer worden aangebracht. De overlappen en de aansluiting met baan c thermisch lassen.
- Op deze randstrook een randafwerking met daktrim of afdekkap aanbrengen.

4.2.4.6.4.2 Opstanden

Opstandafwerking onder voetlood met schuine opstand (als detail valt binnen NEN 6050 - dakopstand met plaat- of schubvormige afwerking)

Code OS 01 M



Werkwijze

- De eerste laag aanbrengen tot in de kim, zonder gebruik van open vuur tot minimaal 750 mm afstand uit de kim. De banen kunnen evenwijdig aan of haaks op de opstand worden aangebracht.
- Op deze laag een polymere dakbaan aanbrengen volledig gekleefd met koude bitumen kleefstof of zelfklevend op een (actieve) synthetische primerlaag evenwijdig aan de opstand, minimaal 70 mm opzetten. De kopse overlappen thermisch lassen.
- Van bovenkant opstand (bijvoorbeeld onder voetlood) een zelfklevende polymere randstrook aanbrengen tot minimaal 70 mm door de kim. Het verticale werk voorsmeren met een (actieve) synthetische primer. De overlappen en de aansluiting met baan b thermisch lassen.
- De toplaag van de bitumen dakbedekking aanbrengen volgens de brandmethode tot op minimaal 750 mm afstand uit de kim.
- Over deze randstrook het voetlood aankloppen:

Aanwijzingen voetlood:

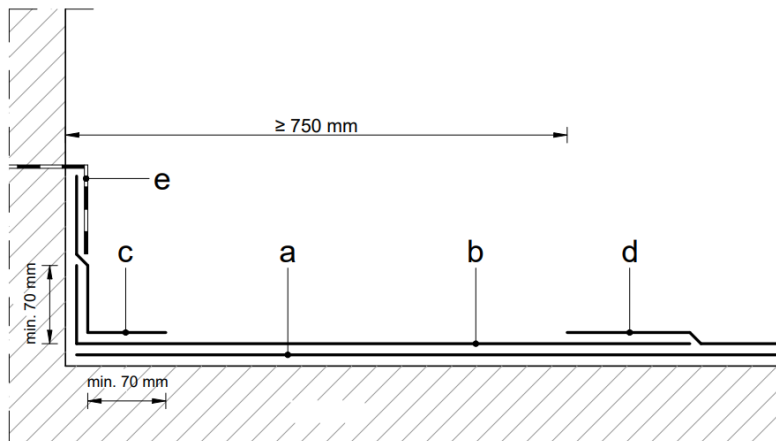
 - kwaliteit code 20;
 - maximale lengten 1 m;
 - overlappen minimaal 80 mm, het niet uitstekende gedeelte solderen; in geval van renovatie een zogenaamde haaknaad toepassen;
 - het vrijhangende gedeelte moet circa 80 mm bedragen, in ieder geval mag de breedte nooit meer zijn dan de opstandhoogte minus 50 mm.

Opmerking

Een veel voorkomende schubvormige afwerking is voetlood. Indien dit voetlood aanwezig is in een gemetselde gevel en er geen sprake is van kieren in de onderconstructie en de dakrandopstand onder het voetlood dan mag bij deze aansluiting met open vuur worden gewerkt (zie NEN 6050 4.6.3; opmerking 3).

Opstandafwerking onder voetlood met haakse opstand (als detail valt binnen NEN 6050 - dakopstand met plaat- of schubvormige afwerking)

Code OS 02 M



Werkwijze

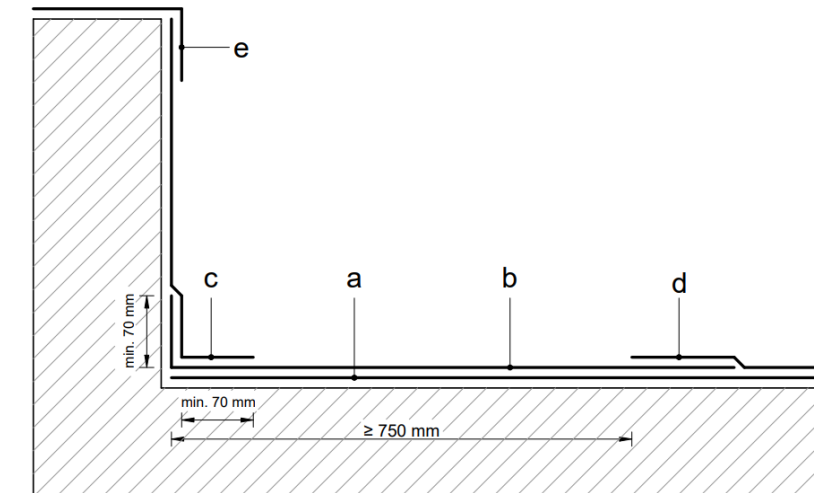
- De eerste laag aanbrengen tot in de kim, zonder gebruik van open vuur tot minimaal 750 mm afstand van de gevelaansluiting. De banen kunnen evenwijdig aan of haaks op de opstand worden aangebracht.
- Op deze laag een polymere dakbaan aanbrengen volledig gekleefd met koude bitumen kleefstof of zelfklevend op een (actieve) synthetische primerlaag evenwijdig aan de opstand, minimaal 70 mm opzetten. De kopse overlappen thermisch lassen.
- Van bovenkant opstand (bijvoorbeeld onder voetlood) een zelfklevende polymere randstrook aanbrengen tot minimaal 70 mm door de kim. Het verticale werk voorsmeren met een (actieve) synthetische primer. De overlappen en de aansluiting met baan b thermisch lassen.
- De toplaag van de bitumen dakbedekking aanbrengen volgens de brandmethode tot op minimaal 750 mm afstand van de gevelaansluiting.
- Over deze randstrook het voetlood aankloppen:
Aanwijzingen voetlood:
 - kwaliteit code 20;
 - maximale lengten 1 m;
 - overlappen minimaal 80 mm, het niet uitstekende gedeelte solderen; in geval van renovatie een zogenaamde haaknaad toepassen;
 - het vrijhangende gedeelte moet circa 80 mm bedragen, in ieder geval mag de breedte nooit meer zijn dan de opstandhoogte minus 50 mm.

Opmerking

Een veel voorkomende schubvormige afwerking is voetlood. Indien dit voetlood aanwezig is in een gemetselde gevel en er geen sprake is van kieren in de onderconstructie en de dakrandopstand onder het voetlood dan mag met deze aansluiting met open vuur worden gewerkt (zie NEN 6050 4.6.3; opmerking 3).

Universele opstandafwerking

Code OS 03 M

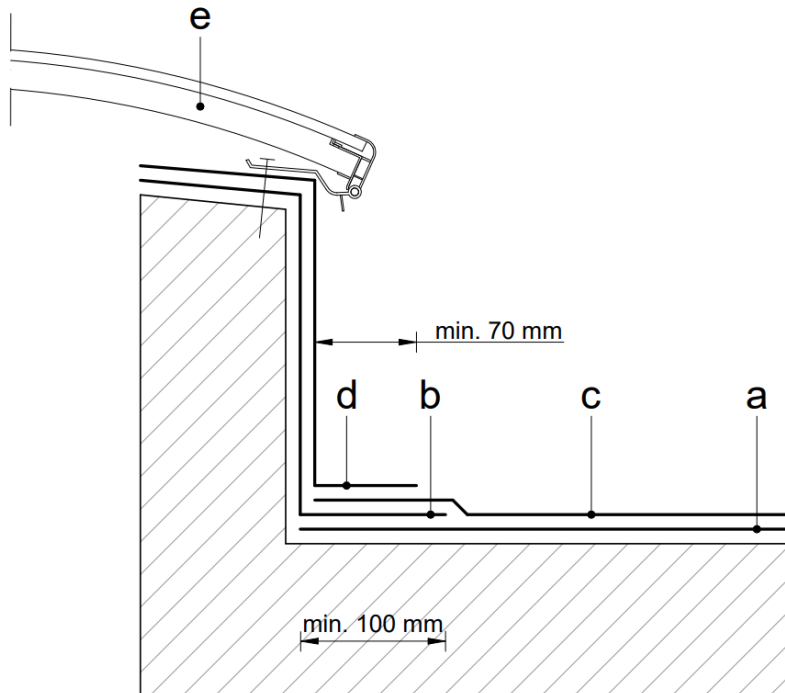


Werkwijze

- De eerste laag aanbrengen tot in de kim, zonder gebruik van open vuur tot minimaal 750 mm afstand van de opstand.
De banen kunnen evenwijdig aan of haaks op de opstand worden aangebracht.
- Op deze laag een polymere dakbaan aanbrengen volledig gekleefd met koude bitumen kleefstof of zelfklevend op een (actieve) synthetische primerlaag evenwijdig aan de opstand, minimaal 70 mm opzetten. De kopse overlappen thermisch lassen.
- Van bovenkant opstand een zelfklevende polymere randstrook aanbrengen tot minimaal 70 mm door de kim. Het verticale werk voorsmeren met een (actieve) synthetische primer. De overlappen en de aansluiting met baan b thermisch lassen.
- De toplaag van de bitumen dakbedekking aanbrengen volgens de brandmethode tot op minimaal 750 mm afstand van de gevelaansluiting.
Als er nergens kieren of openingen aanwezig zijn, ook niet aan de bovenzijde, en er geen installaties aanwezig zijn kan van deze methode worden afgeweken en kan worden uitgegaan van de methode bij dakranden (zie hiervoor NEN 6050).
- Afdekking; deze kan divers zijn:
 - schubvormig (bijvoorbeeld bij ventilatoren);
 - met een knelband;
 - met een PMMA-harssysteem.

Opstandafwerking lichtstraat met haakse opstand

Code OS 04 M

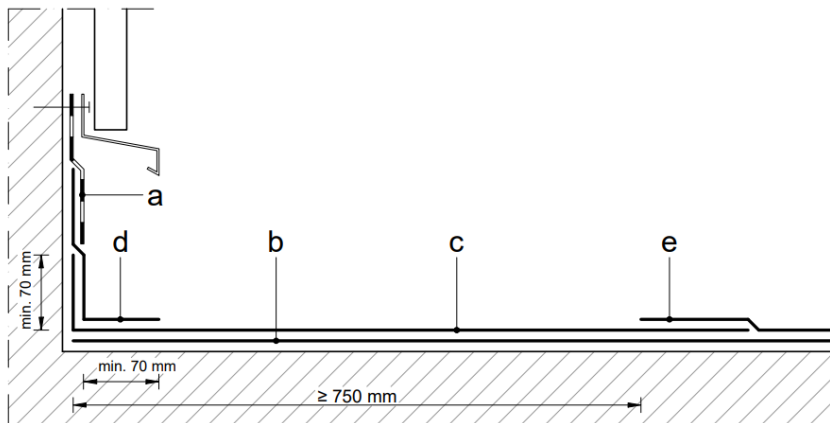


Werkwijze

- De eerste laag van de dakbedekking aanbrengen tot in de kim.
- Van de dagzijde van de sparing tot ruim op het dakvlak (minimaal 100 mm) een randstrook aanbrengen, met op het horizontale deel gestuikte overlappen. Deze strook moet zonder het gebruik van open vuur worden geplaatst (bijvoorbeeld met zelfklevende stroken op een (actieve) synthetische primerlaag, mechanisch bevestigd, koud gekleefd of anderszins).
- De toplaag van de dakbedekking aanbrengen tot in de kim.
- Vanaf de dagzijde van de sparing tot ruim op het dakvlak (minimaal 70 mm) een tweede randstrook aanbrengen.
- De lichtdoorlatende beplating wind- en waterdicht monteren.

Opstandafwerking onder metalen gevel met haakse opstand

Code OS 05 M

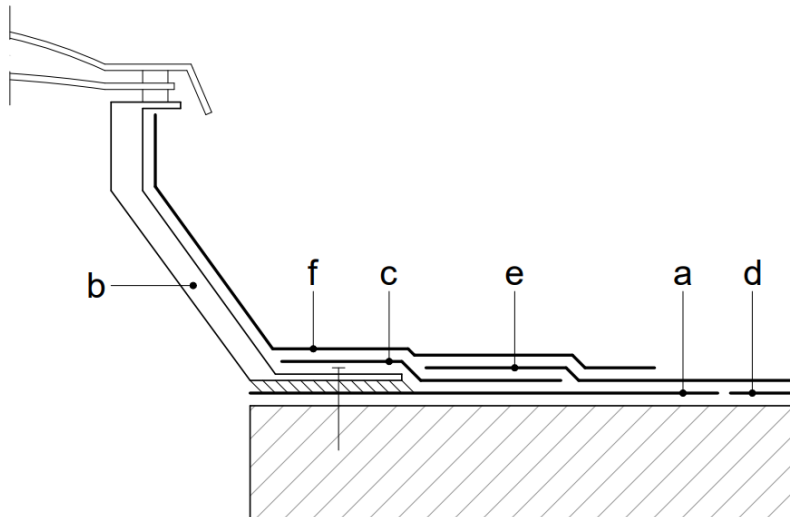


Werkwijze

- Tussen lekdorpel en opstand een loodslabbe aanbrengen.
Aanwijzingen voetlood:
 - kwaliteit code 20;
 - maximale lengten 1 m;
 - overlappen minimaal 80 mm het vrijhangende gedeelte moet circa 80 mm bedragen.
Het lood moet minimaal 50 mm vrijhangen boven het watervoerende niveau.
- De eerste laag aanbrengen tot in de kim, zonder gebruik van open vuur tot minimaal 750 mm afstand van de gevelopstand. De banen kunnen evenwijdig aan of haaks op de gevel worden aangebracht.
- Op deze laag een polymere dakbaan aanbrengen volledig gekleefd met koude bitumen kleefstof of zelfklevend op een (actieve) synthetische primerlaag evenwijdig aan de opstand, minimaal 70 mm opzetten. De kopse overlappen thermisch lassen.
- Van bovenkant opstand (bijvoorbeeld onder voetlood) een zelfklevende polymere randstrook aanbrengen tot minimaal 70 mm door de kim. Het verticale werk voorsmeren met een (actieve) synthetische primer. De overlappen en de aansluiting met baan c thermisch lassen.
- De toplaag van de bitumen dakbedekking aanbrengen volgens de brandmethode tot op minimaal 750 mm afstand uit de kim.

Opstandafwerking lichtkoepels met breedflens plakplaat

Code OS 06 M



Werkwijze

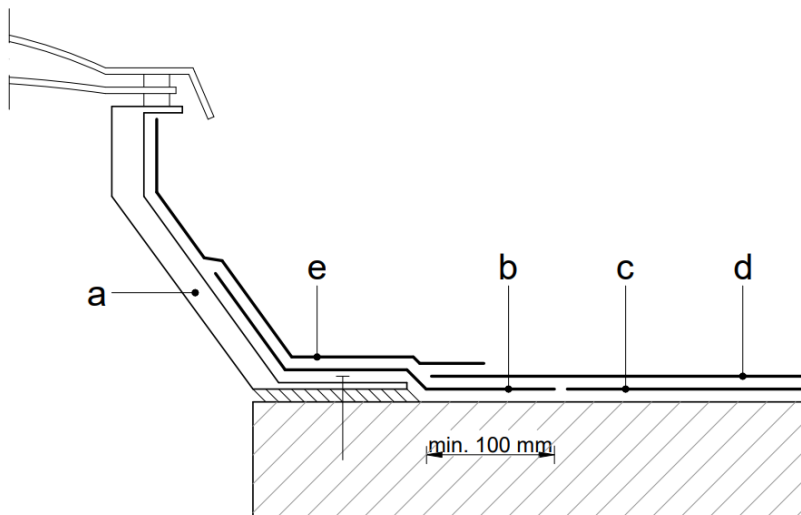
- Onder de plakplaat een randstrook aanbrengen tot circa 250 mm naast de plakplaat of de eerste laag (d) aanbrengen tot aan de dagkant. Deze randstrook moet zonder het gebruik van open vuur worden geplaatst (bijvoorbeeld met zelfklevende stroken op een (actieve) synthetische primerlaag, mechanisch bevestigd, koud gekleefd of anderszins).
- De lichtkoepelopstand aanbrengen, "geweld" in bitumenpasta en in de onderconstructie bevestigen. De hechtvlakken van de opstand voorsmeren met een bitumenemulsie.
- Vanuit de kim tot circa 150 mm op het dakvlak naast de plakplaat een randstrook aanbrengen.
- De eerste laag van de dakbedekking aanbrengen tot aan randstrook a.
- De toplaag van de dakbedekking aanbrengen tot aan de lichtkoepelopstand.
- Van bovenkant opstand tot minimaal 70 mm op het dakvlak naast de plakplaat een randstrook aanbrengen.

Opmerking

Onder de lichtkoepelopstand in geval van isolatie een houten regel aanbrengen ter dikte van de isolatielaag.

Opstandafwerking lichtkoepel zonder plakplaat of indien de plakplaat al is bevestigd in de onderconstructie

Code OS 07 M

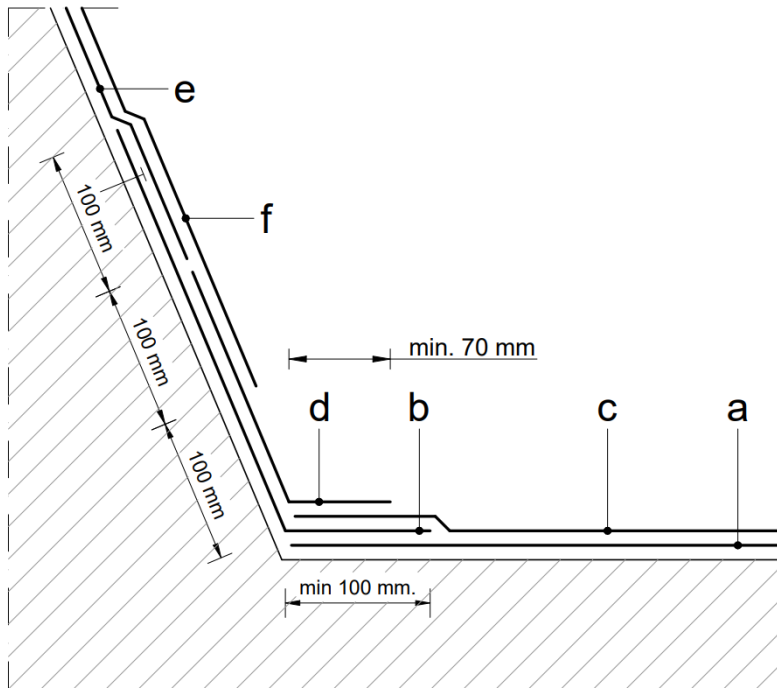


Werkwijze

- De lichtkoepelopstand aanbrengen en in de onderconstructie bevestigen. De hechtvlakken van de opstand voorsmeren met een bitumenemulsie.
- Van halverwege de opstand tot minimaal 100 mm op het dakvlak een randstrook aanbrengen. Deze randstrook moet zonder het gebruik van open vuur worden geplaatst (bijvoorbeeld met zelfklevende stroken op een (actieve) synthetische primerlaag).
- De eerste laag van de dakbedekking aanbrengen tot strook b.
- De toplaag van de dakbedekking aanbrengen tot aan de verdikking, veroorzaakt door de lichtkoepelopstand.
- Van bovenkant opstand tot minimaal 70 mm op het dakvlak naast de plakplaat een randstrook aanbrengen.

Aansluiting van een plat op een schuin dak

Code OS 08 M

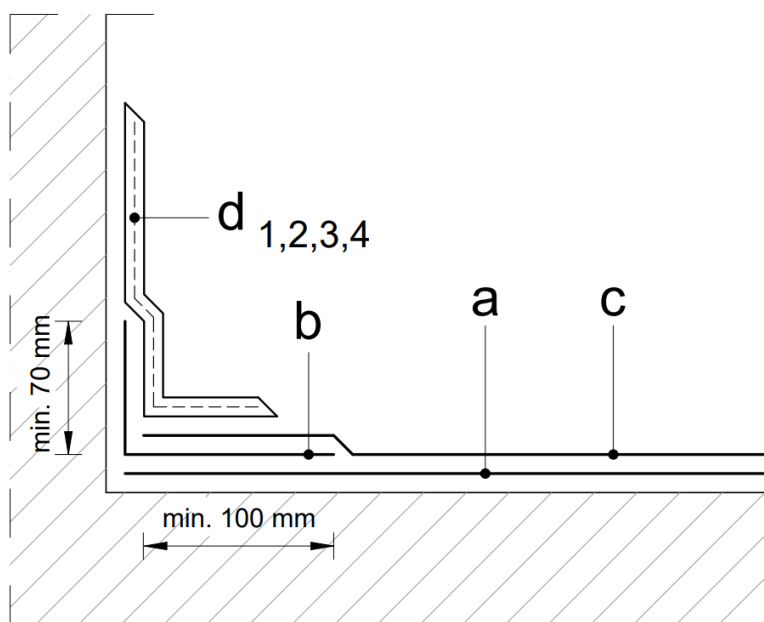


Werkwijze

- De eerste laag van de dakbedekking van het platte dak aanbrengen tot in de kim.
- In de kim een randstrook aanbrengen breed 400 mm, waarvan 300 mm opgezet. Deze strook moet zonder het gebruik van open vuur worden geplaatst (bijvoorbeeld met zelfklevende stroken op een (actieve) synthetische primerlaag, mechanisch bevestigd, koud gekleefd of anderszins).
- De toplaag van de dakbedekking aanbrengen tot in de kim.
- Een randstrook aanbrengen vanaf 200 mm boven baan a tot minimaal 70 mm op het dakvlak.
- De eerste laag van de dakbedekking op het schuine dak aanbrengen tot 100 mm op strook b.
- De toplaag van de dakbedekking van het schuine dak aanbrengen tot 100 mm boven de kim.

Opstandafwerking met PMMA-harssysteem, als er geen kieren of brandbare materialen in het detail aanwezig zijn (zie NEN 6050)

Code OS 09 M



Werkwijze

- a. De eerste laag aanbrengen tot in de kim.
- b. In de kim een randstrook aanbrengen, minimaal 70 mm opgezet en minimaal 100 mm door de kim.
- c¹. De te behandelen zone voorbehandelen met een primerlaag voor een PMMA-harssysteem (circa 0,5 kg/m²).
- c². Over het volledige oppervlak een PMMA-coating aanbrengen in een dikte van circa 1,5 kg/m².
- c³. In deze "natte" massa een polyesterdrager strijken.
- c⁴. Op deze polyesterdrager een PMMA-deklaag in een hoeveelheid van circa 1,5 kg/m² aanbrengen. Deze deklaag zodanig aanbrengen dat de polyesterdrager volledig is ingebed en aan boven- en onderzijde goed is afgesloten.
- d. De toplaag van de bitumen dakbedekking aanbrengen tot in de kim.

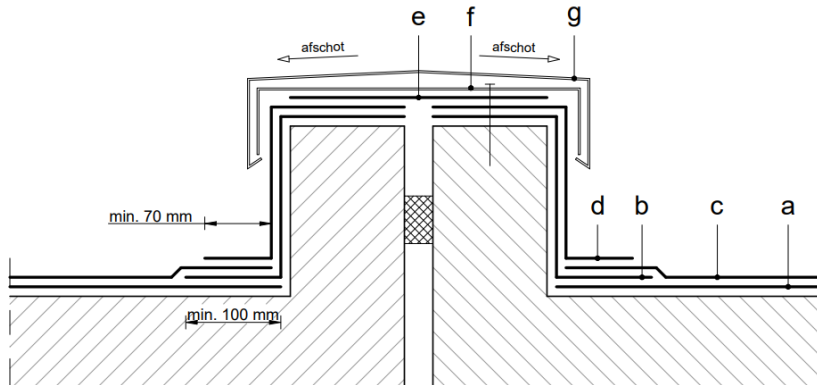
Opmerkingen

1. Het opgaand werk moet waterdicht/niet poreus zijn.
2. Als in het verticale deel van de opstand voegen of kitvoegen aanwezig zijn, zal ter plaatse van die voeg geen duurzame waterdichte aansluiting ontstaan. Ter plaatse van de voeg moet dan een afdichting over de volledige voeg worden gemaakt, bijvoorbeeld door een vergelijkbare PMMA-afdichting hechtend aan beide zijden van de voeg met voldoende vervormingsmogelijkheid.
3. De duurzame hechting van de PMMA op de dakbedekking moet zijn aangetoond, anders moet de zone waar de PMMA wordt toegepast worden uitgevoerd in gemineraliseerde dakbanen.

4.2.4.6.4.3 Dilatatievoegen

Dilatatievoeg met haakse opstand en zinken dekljst

Code DIL 01 M



Werkwijze

- De eerste laag van de dakbedekking aanbrengen tot in de kim.
- Vanaf de voeg tot ruim op het dakvlak (minimaal 100 mm) een randstrook aanbrengen. Deze strook moet zonder het gebruik van open vuur worden geplaatst (bijvoorbeeld met zelfklevende stroken op een (actieve) synthetische primerlaag, mechanisch bevestigd, koud gekleefd of anderszins).
- De toplaag van de dakbedekking aanbrengen tot in de kim.
- Aan weerszijden vanaf de voeg een zelfklevende polymere randstrook aanbrengen tot minimaal 70 mm door de kim. De opstand voorsmeren met een (actieve) synthetische primer. De overlappen en de aansluiting op baan c thermisch lassen. Deze strook moet zonder het gebruik van open vuur worden geplaatst.
- Op het horizontale gedeelte van de randstroken een strook gesneden uit een SBS-dakbaan aanbrengen in doorgaande lengten of een randstrook van een bitumenbestande kunststof dakbaan aanbrengen, deze strook moet zonder het gebruik van open vuur worden geplaatst (bijvoorbeeld met zelfklevende stroken op een (actieve) synthetische primerlaag, thermisch gelast, koud gekleefd of anderszins).
- Op deze afwerking zinken klangen minimaal 1,1 mm dik, breed 80 mm uitlijnen en h.o.h. maximaal 650 mm bevestigen, aan één zijde van de voeg. De afmetingen, de h.o.h.-afstand en de bevestiging van de klangen moeten zijn afgestemd op de te verwachten windbelasting. Bij gebruik van 3 m stukken tussen de soldeernaden zogenoemde omgebogen klangen aan de zijde van het dak gebruiken.
- Om deze klangen een zinken dekljst (dik minimaal 0,8 mm) bevestigen; de naden van de respectievelijke elementen onderling vast solderen. De totale lengte van de zinken dekljst mag maximaal 12 m bedragen. Bij de naad op deze plaats een expansiebrug aanbrengen. Bij de aansluiting met de dakrand een zogenoemd zinken broekstuk aanbrengen. Het zink moet voldoen aan NEN-EN 988.

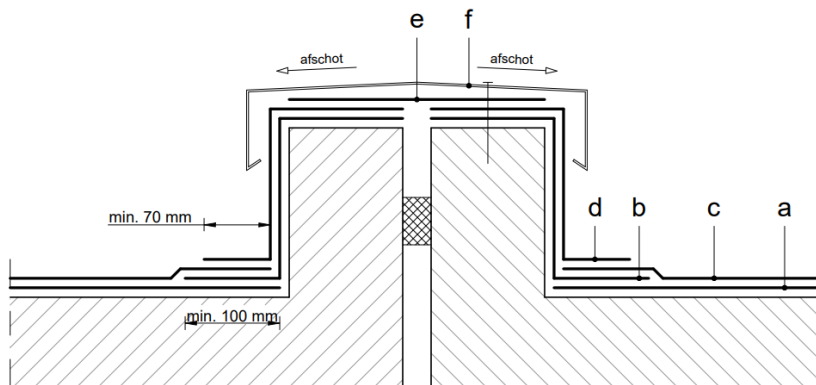


Opmerkingen

1. De montage van de zinken deklijst moet worden uitgevoerd volgens BRL 5212.
2. De afmetingen en bevestiging van de afdekkap afstemmen op de te verwachte windbelasting.
3. De hoogte van de opstand moet gelijk of hoger zijn dan de opstandhoogte van de dakranden.

Dilatatievoeg met haakse opstanden en verzinkte en gecoate stalen afdekkap

Code DIL 02 M



Werkwijze

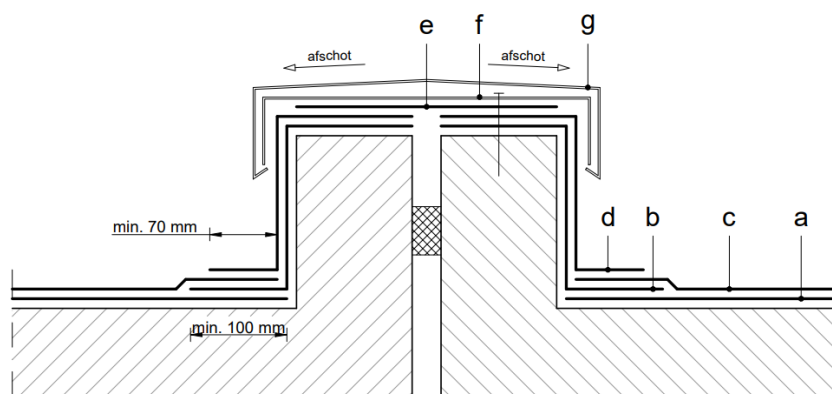
- De eerste laag van de dakbedekking aanbrengen tot in de kim.
- Vanaf de voeg tot ruim op het dakvlak (minimaal 100 mm) een randstrook aanbrengen. Deze strook moet zonder het (actieve) gebruik van open vuur worden geplaatst (bijvoorbeeld met zelfklevende stroken op een synthetische primerlaag, mechanisch bevestigd, koud gekleefd of anderszins).
- De toplaag van de dakbedekking aanbrengen tot in de kim.
- Aan weerszijden vanaf de voeg een zelfklevende polymere randstrook aanbrengen tot minimaal 70 mm door de kim. De opstand voorsmeren met een (actieve) synthetische primer. De overlappen en de aansluiting op baan c thermisch lassen. Deze strook moet zonder het gebruik van open vuur worden geplaatst.
- Op het horizontale gedeelte van de randstroken een randstrook, gesneden uit een SBS-dakbaan, aanbrengen in doorgaande lengten of een randstrook van een bitumenbestande kunststof dakbaan aanbrengen, deze strook moet zonder het gebruik van open vuur worden geplaatst (bijvoorbeeld met zelfklevende stroken op een (actieve) synthetische primerlaag, thermisch gelast, koud gekleefd of anderszins).
- Op deze afwerking een verzinkte en gecoate stalen afdekkap aanbrengen met afdichting en uitzetvoorzieningen. De afdekkap aan één zijde van de voeg bevestigen. Bij de aansluiting met de dakrand een zogenoemd broekstuk aanbrengen. De afmetingen en bevestiging van de afdekkap afstemmen op de te verwachte windbelasting. (Voor de eisen en de montage van de afdekkap wordt verwezen naar paragraaf 1.2 ref. 1).

Opmerking

De hoogte van de opstand moet gelijk of hoger zijn dan de opstandhoogte van de dakranden.

Dilatatievoeg met haakse opstanden en aluminium afdekkap

Code DIL 03 M



Werkwijze

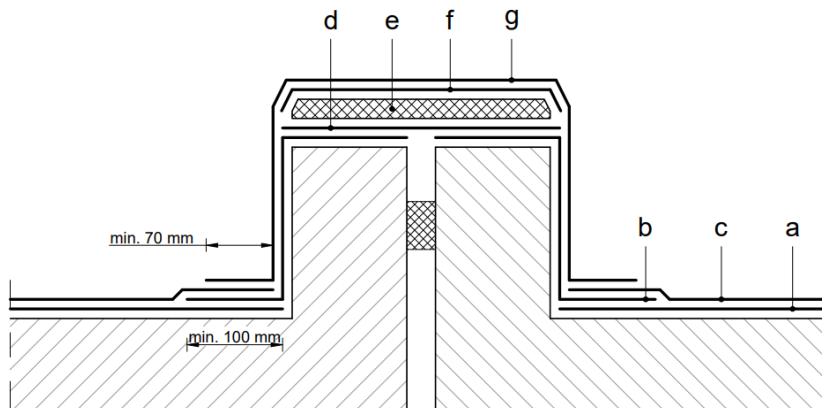
- a. De eerste laag van de dakbedekking aanbrengen tot in de kim.
- b. Vanaf de voeg tot ruim op het dakvlak (minimaal 100 mm) een randstrook aanbrengen. Deze strook moet zonder het gebruik van open vuur worden geplaatst (bijvoorbeeld met zelfklevende stroken op een (actieve) synthetische primerlaag, mechanisch bevestigd, koud gekleefd of anderszins).
- c. De toplaag van de dakbedekking aanbrengen tot in de kim.
- d. Aan weerszijden vanaf de voeg een zelfklevende polymere randstrook aanbrengen tot minimaal 70 mm door de kim. De opstand voorsmeren met een (actieve) synthetische primer. De overlappen en de aansluiting op baan c thermisch lassen. Deze strook moet zonder het gebruik van open vuur worden geplaatst.
- e. Op het horizontale gedeelte van de randstroken een randstrook gesneden uit een SBS-dakbaan aanbrengen of een randstrook van een bitumenbestande kunststof dakbaan aanbrengen, deze strook moet zonder het gebruik van open vuur worden geplaatst (bijvoorbeeld met zelfklevende stroken op een (actieve) synthetische primerlaag, thermisch gelast, koud gekleefd of anderszins).
- f. Op deze afwerking aluminium klembeugels (dik minimaal 2 mm en circa 80 mm breed) h.o.h. maximaal 750 mm bevestigen, aan één zijde van de dilatatie vastzetten.
- g. Op deze klembeugels een aluminium (dik minimaal 2 mm, afhankelijk van afmetingen en windbelasting, kwaliteit 1050 A) afdekkap aanbrengen met afdichting en uitzetvoorzieningen. Bij de aansluiting met de dakrand een zogenaamd broekstuk aanbrengen.

Opmerkingen

1. De afmetingen en bevestiging van de afdekkap afstemmen op de te verwachte windbelasting.
2. De hoogte van de opstand moet gelijk of hoger zijn dan de opstandhoogte van de dakranden.

Dilatatievoeg met haakse opstanden en bitumen stroken

Code DIL 04 M



Werkwijze

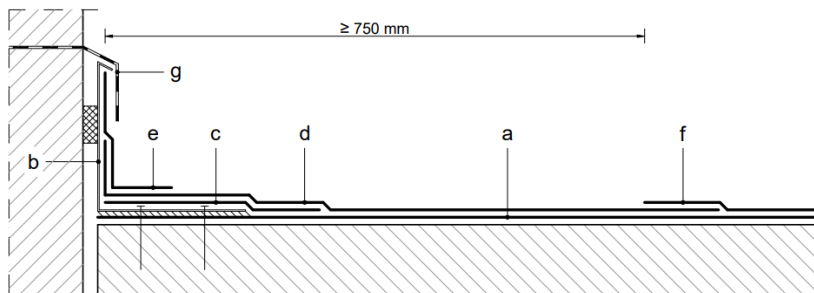
- De eerste laag van de dakbedekking aanbrengen tot in de kim.
- Aan weerszijden vanaf de voeg tot ruim op het dakvlak (minimaal 100 mm) een randstrook aanbrengen. Deze strook moet zonder het gebruik van open vuur worden geplaatst (bijvoorbeeld met zelfklevende stroken op een (actieve) synthetische primerlaag, mechanisch bevestigd, koud gekleefd of anderszins).
- De toplaag van de dakbedekking aanbrengen tot in de kim.
- Op het horizontale gedeelte van de randstroken een strook gesneden uit een SBS-dakbaan aanbrengen in doorgaande lengten, deze strook moet zonder het gebruik van open vuur worden geplaatst (bijvoorbeeld met zelfklevende stroken op een (actieve) synthetische primerlaag, thermisch gelast, koud gekleefd of anderszins).
- Een expansiestrook aanbrengen, dikte circa 20 mm (bijvoorbeeld MWR- of PE-schuimisolatie).
- Dit isolatiemateriaal afdekken met een losse strook gebitumineerd glasvlies.
- Over de voeg een randstrook aanbrengen tot ruim op het dakvlak (minimaal 70 mm). Deze strook uitsluitend tegen de opstanden en op het dakvlak vast branden.

Opmerkingen

- De hoogte van de opstand moet gelijk of hoger zijn dan de opstandhoogte van de dakranden.
- Deze afwerking (g) moet tot over de aansluitende dakranden worden aangebracht.
- Deze dilatatievoegafwerking is alleen geschikt bij beperkte beweging in de voeg.

Dilatatievoegafwerking bij gevelaansluiting

Code DIL 05 M



Werkwijze

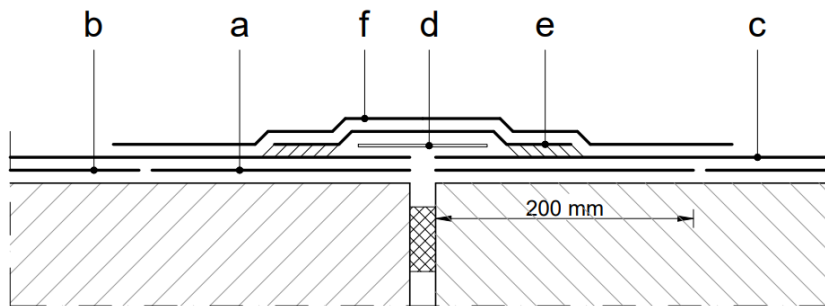
- De eerste laag aanbrengen tot in de kim evenwijdig aan de opstand. Deze baan kleven op de onderconstructie met koude bitumen kleefstof.
- Op deze randstrook een opstand aanbrengen van gezet verzinkt staal, dik minimaal 1,5 mm, afmetingen circa 200 mm x 200 mm. Deze opstand aan de achterzijde beschermen met bijvoorbeeld teerepoxy of vergelijkbare coating. De opstand op de randstrook a wellen in bitumenpasta en bevestigen met op de onderconstructie afgestemde bevestigingsmiddelen (h.o.h. maximaal 250 mm). De opstandplaten onderling circa 40 mm laten overlappen met een schuifconstructie. De binnenzijde daarna voorsmeren met een bitumenemulsie.
Bij de naden een strook gebitumineerd glasvlies aanbrengen geweld in bitumenpasta (breed 200 mm).
- Het horizontale deel van de opstand voorzien van een strook gesneden uit een polymere dakbaan volledig gekleefd met koude bitumen kleefstof.
- Op deze laag een polymere dakbaan aanbrengen volledig gekleefd met koude bitumen kleefstof of zelfklevend op een (actieve) synthetische primerlaag evenwijdig aan de opstand, minimaal 70 mm opzetten. De kopse overlappen thermisch lassen.
- Van bovenkant opstand een zelfklevende polymere randstrook aanbrengen tot minimaal 70 mm door de kim. Het verticale werk voorsmeren met een (actieve) synthetische primer. De overlappen en de aansluiting met baan b thermisch lassen.
- De toplaag van de bitumen dakbedekking aanbrengen volgens de brandmethode tot op minimaal 750 mm afstand uit de kim.
- Aan de bovenzijde de dilatatievoeg 'schubvormig' afdekken.

Opmerking

Tussen de opstand en de wand een comprimeerbaar bitumenband aanbrengen teneinde condensatie tegen de onderzijde van de schubvormige afdichting te voorkomen.

Dilatatievoegafwerking zonder opstanden

Code DIL 06 M



Werkwijze

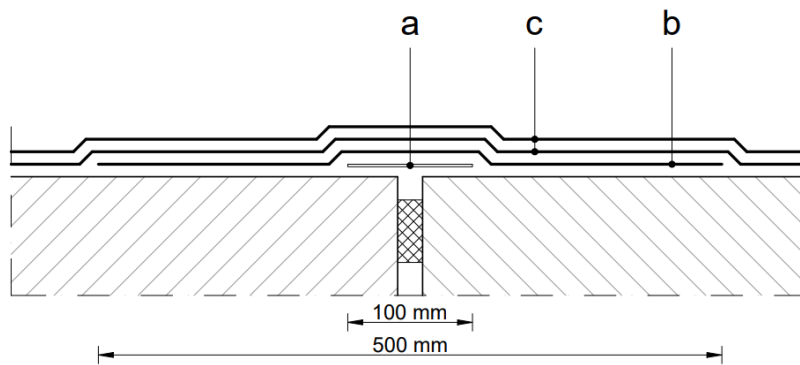
- Over de voeg een randstrook aanbrengen, breed 400 mm, gekleefd met bitumen koude kleefstof.
- De eerste laag van de dakbedekking aanbrengen tot aan strook a.
- De toplaag van de dakbedekking aanbrengen tot aan de voeg en na afkoeling de bitumen dakbanen over de breedte van de voeg (insnijden) verwijderen.
- Ter plaatse van de dilatatievoeg een strook zink aanbrengen met afgeronde hoeken in een breedte van 100 mm.
- De strook zink afdekken met een randstrook gesneden uit een SBS-dakbaan, breed 300 mm. Deze strook aan de buitenzijde (circa 50 mm) op laag c thermisch lassen of een randstrook van homogene bitumenbestendige kunststof dakbaan, koud kleven.
- De zone voorzien van een SBS-gecacheerde EPDM-dakbaan, breed 1000 mm, uitsluitend gelast op de laag c.

Opmerking

Deze dilatatievoegafwerking is alleen geschikt bij beperkte beweging in de voeg.

Dilatatievoegafwerking zonder opstanden in een losgelegde dakbedekking

Code DIL 07 M



Werkwijze

- Ter plaatse van de dilatatievoeg een strook zink aanbrengen met afgeronde hoeken in een breedte van 100 mm.
- Over deze zone een strook naakt thermisch gebonden polyester mat (minimaal 200 g/m²) aanbrengen in een breedte van 500 mm.
- Het dakbedekkingssysteem losgelegd aanbrengen over de dilatatiezone.

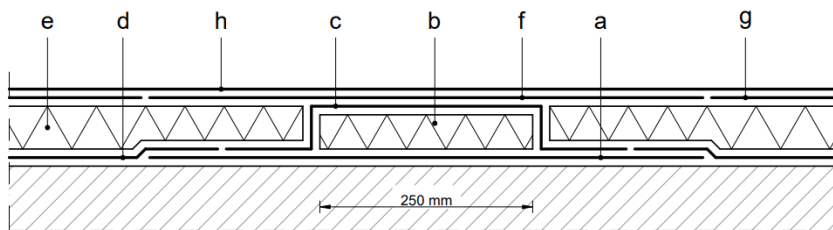
Opmerking

Deze dilatatievoegafwerking is alleen geschikt bij beperkte beweging in de voeg.

4.2.4.6.4.4 Compartimenten

Constructie voor compartimentering van een warm dakconstructie

Code COM 01 M



Werkwijze

- Op de door de ontwerper te bepalen plaats een bitumen dakbaan (bijvoorbeeld gebitumineerde polyester mat, 260 P 11 of P 14) volledig kleven op de onderconstructie.
- Een scheidingszone aanbrengen, breed circa 250 mm.
- Deze scheiding afwerken met (zelfklevende of koud gekleefde) stroken tot circa 70 mm op de dakbaan (a).
- De dampremmende laag of sluitlaag waterdicht aansluiten op de eerst aangebrachte strook. De dampremmende laag of sluitlaag dient bij opstanden te worden afgezet met aparte stroken. Deze stroken dienen ook waterdicht aan te sluiten op strook c.
- De dakisolatie nauw aansluitend op de scheidingsstrook aanbrengen
- Over deze zone een strook gesneden uit APP- of SBS-dakbaan dakbanen volledig gekleefd aanbrengen (zie c). Deze strook bij opstanden waterdicht aansluiten op de eerste strook van de randafwerking.

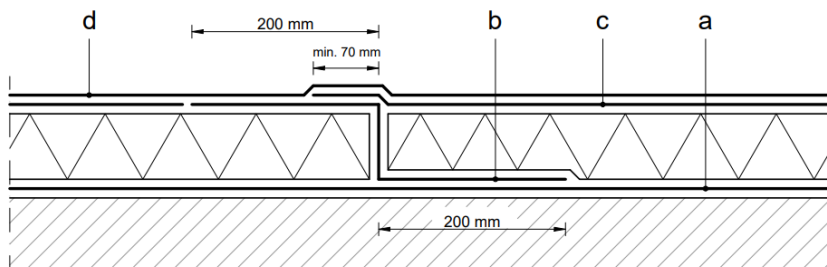
Opmerking

Afhankelijk van de vorderingen van het werk mag strook f ook in twee arbeidsgangen worden aangebracht, waarbij in het hart van de onderbreking een stuiknaad wordt gemaakt.

- De eerste laag van het dakbedekkingssysteem stuiken tegen strook f.
- De toplaag aanbrengen in het gewenste patroon volledig gekleefd op de onderlagen (f en g).

Constructie voor compartimentering van een warm dakconstructie

Code COM 02 M



Werkwijze

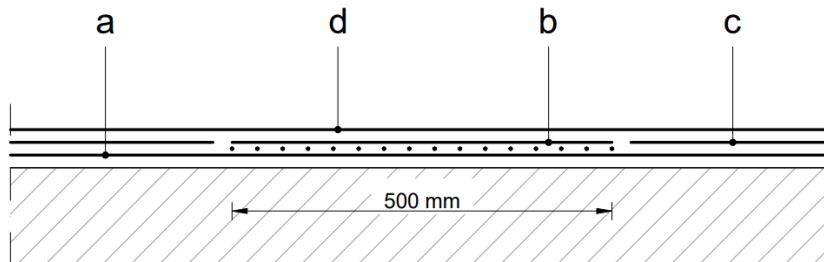
- De dampremmende laag of sluitlaag (bitumen) of bestaande bitumen dakbedekking.
- Op de door de ontwerper te bepalen plaats de thermische isolatie afsluiten met een strook, breed circa 500 mm. Deze randstrook volledig en brandveilig kleven op de thermische isolatie (of eerste laag) en op de dampremmende laag of sluitlaag. Bij dakopstanden en onderbrekingen deze randstrook waterdicht afsluiten.
- De eerste laag aanbrengen conform de tekening.
- De toplaag aanbrengen in het gewenste patroon volledig gekleefd op de onderlagen.

Opmerking

Bij brandbare isolatie een strook toepassen die zonder open vuur kan worden aangebracht.

Constructie voor compartimentering van een losgelegd of partieel gekleefd dakbedekkingssysteem op een bestaande dakbedekking of een monoliet betonnen onderconstructie

Code COM 03 M



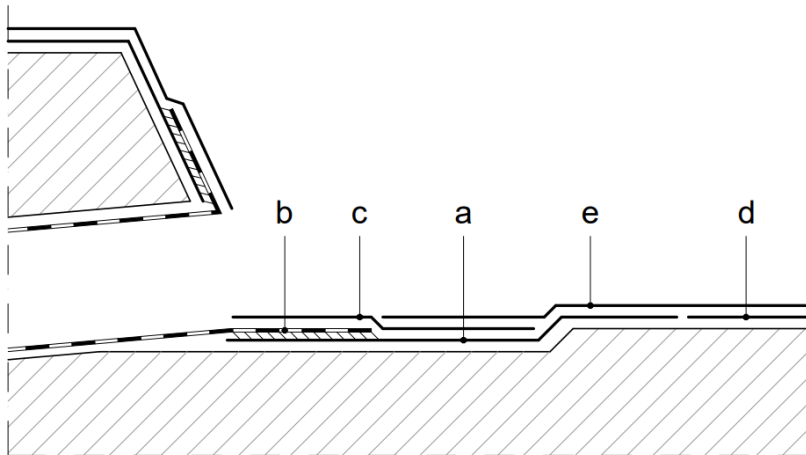
Werkwijze

- a. Gerepareerde en voorbehandelde dakbedekking (of monoliet betonnen onderconstructie).
- b. Op de door de ontwerper te bepalen plaats een bitumen dakbaan volledig kleven op de bestaande dakbedekking, breedte minimaal 500 mm.
- c. De eerste laag van het dakbedekkingssysteem stuiken tegen strook b.
- d. De toplaag aanbrengen in het gewenste patroon, gekleefd op onderlaag (c) en strook b.

4.2.4.6.4.5 Hemelwaterafvoeren

Verdiepte afvoer naar buiten met schuine opstand (stadsuitloop)

Code HWA 01 M



Werkwijze

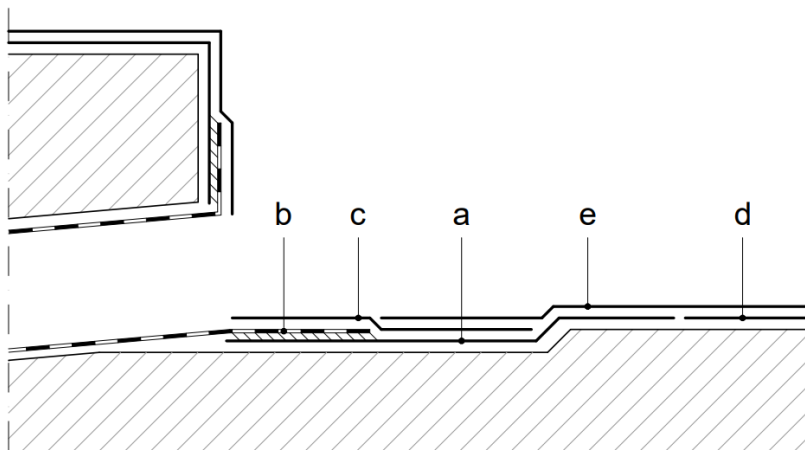
- Ter plaatse van de afvoer van voorkant dakrand tot circa 150 mm voorbij de verdieping een plakstuk aanbrengen zonder open vuur en uit dit plakstuk een gat snijden ter grootte van de afmeting van de uitloop. Dit plakstuk aanbrengen met de eerste randstrook conform de aanwijzingen onder paragraaf 4.2.4.3.1-01.
- De stadsuitloop in dit gat aanbrengen, geweld in bitumenpasta.
- Een plakstuk aanbrengen over de plakplaat tot aan de rand van de verdieping.
- De eerste laag van de dakbedekking stuiken tegen plakstuk a.
- De toplaag van het dakbedekkingssysteem aanbrengen tot aan de verdikking, veroorzaakt door de plakplaat.

Opmerkingen

- De uitloop op afschot aanbrengen en uitvoeren in een gesloten lengte tot in de standleiding of vergaarbak.
- De aansluiting met de gevel/het boeiboord dient winddicht en waterkerend te zijn.
- Dit detail is een universeel uitgewerkt detail. Bij een tweelaags dakbedekkingssysteem volgens een L-code of N-code kan als alternatief de onderlaag worden doorgezet in de kim en in de verdieping adequaat additioneel worden bevestigd, waarbij het plakstuk kan vervallen. De eerste randstrook aanbrengen conform de aanwijzingen onder paragraaf 4.2.4.3.1-01.

Verdiepte afvoer naar buiten met haakse opstand (stadsuitloop)

Code HWA 02 M



Werkwijze

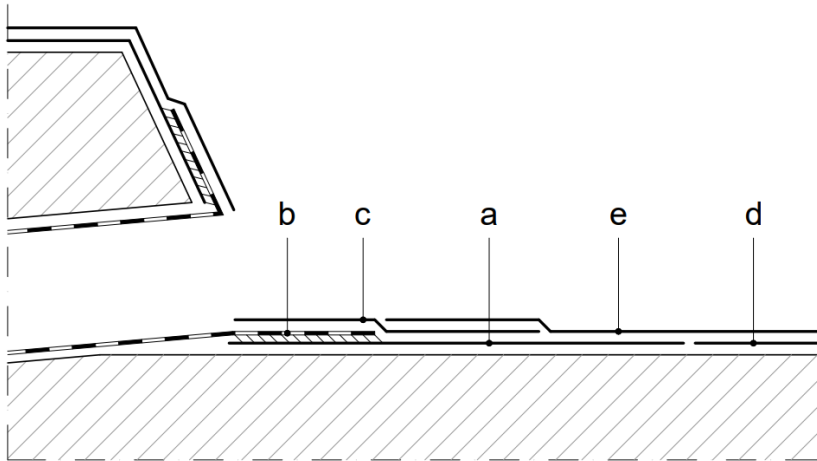
- a. Ter plaatse van de afvoer van voorkant dakrand tot circa 150 mm voorbij de verdieping een plakstuk aanbrengen zonder open vuur en uit dit plakstuk een gat snijden ter grootte van de afmeting van de uitloop. Dit plakstuk aanbrengen met de eerste randstrook conform de aanwijzingen onder paragraaf 4.2.4.3.1-01.
- b. De stadsuitloop in dit gat aanbrengen, geweld in bitumenpasta.
- c. Een plakstuk aanbrengen over de plakplaat tot aan de rand van de verdieping.
- d. De eerste laag van de dakbedekking stuiken tegen plakstuk a.
- e. De toplaag van het dakbedekkingssysteem aanbrengen tot aan de verdikking, veroorzaakt door de plakplaat.

Opmerkingen

1. De uitloop op afschot aanbrengen en uitvoeren in een gesloten lengte tot in de standleiding of vergaarbak.
2. De aansluiting met de gevel/het boeiboord dient winddicht en waterkerend te zijn.
3. Dit detail is een universeel uitgewerkt detail. Bij een tweelaags dakbedekkingssysteem volgens een L-code of N-code kan als alternatief de onderlaag worden doorgezet in de kim en in de verdieping adequaat additioneel worden bevestigd, waarbij het plakstuk kan vervallen. De eerste randstrook aanbrengen conform de aanwijzingen onder paragraaf 4.2.4.3.1-01.

Niet verdiepte afvoer naar buiten met schuine opstand (stadsuitloop)

Code HWA 03 M



Werkwijze

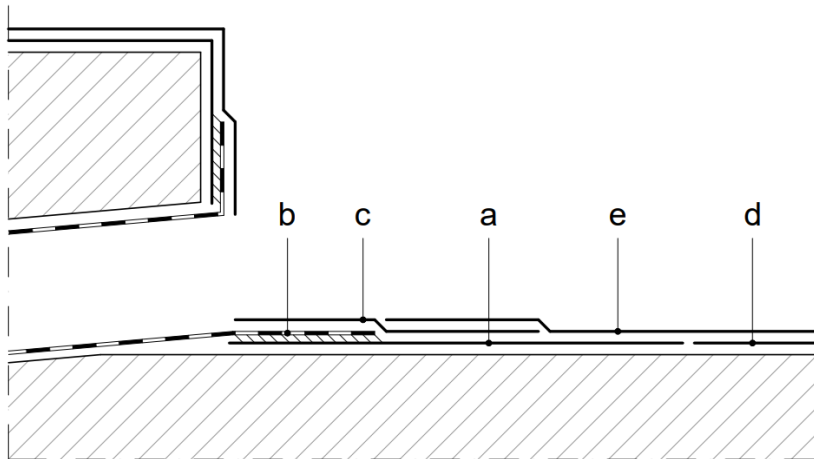
- a. Ter plaatse van de afvoer een plakstuk aanbrengen van circa 1 m² zonder open vuur en uit dit plakstuk een gat snijden ter grootte van de afmeting van de uitloop. Dit plakstuk aanbrengen met de eerste randstrook conform de aanwijzingen onder paragraaf 4.2.4.3.1-01.
- b. De stadsuitloop met plakplaat in dit gat aanbrengen, geweld in bitumenpasta.
- c. Een plakstuk ter grootte van de plakplaat + 300 mm aanbrengen over de plakplaat.
- d. De eerste laag van de dakbedekking stuiken tegen plakstuk a.
- e. De toplaag van het dakbedekkingssysteem aanbrengen tot aan de verdikking veroorzaakt door de plakplaat.

Opmerkingen

1. De uitloop op afschot aanbrengen en uitvoeren in een gesloten lengte tot in de standleiding of vergaarbak.
2. De aansluiting met de gevel/het boeiboord dient winddicht en waterkerend te zijn.

Niet verdiepte afvoer naar buiten met haakse hoek (stadsuitloop)

Code HWA 04 M



Werkwijze

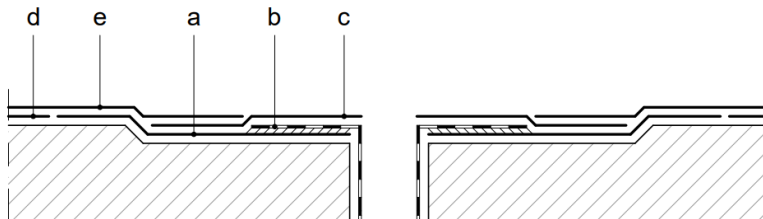
- a. Ter plaatse van de afvoer een plakstuk aanbrengen van circa 1 m² zonder open vuur en uit dit plakstuk een gat snijden ter grootte van de afmeting van de uitloop. Dit plakstuk aanbrengen met de eerste randstrook conform de aanwijzingen onder paragraaf 4.2.4.3.1-01.
- b. De stadsuitloop in dit gat aanbrengen, geweld in bitumenpasta.
- c. Een plakstuk ter grootte van de plakplaat + 300 mm aanbrengen over de plakplaat.
- d. De eerste laag van de dakbedekking stuiken tegen plakstuk a.
- e. De toplaag van het dakbedekkingssysteem aanbrengen tot aan de verdikking veroorzaakt door de plakplaat.

Opmerkingen

1. De uitloop op afschot aanbrengen en uitvoeren in een gesloten lengte tot in de standleiding of vergaarbak.
2. De aansluiting met de gevel/het boeiboord dient winddicht en waterkerend te zijn.

Verdiepte afvoer naar binnen (onderuitloop)

Code HWA 05 M



Werkwijze

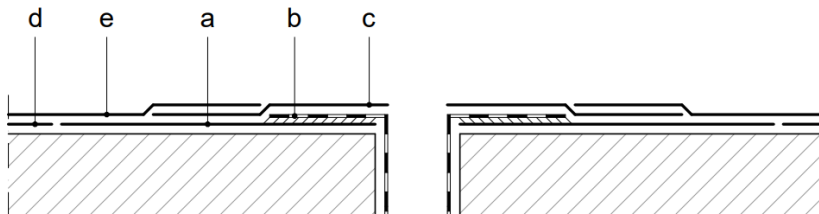
- Ter plaatse van de afvoer een plakstuk zonder open vuur aanbrengen tot circa 150 mm voorbij de verdieping en uit dit plakstuk een gat snijden ter grootte van de diameter van de uitloop.
- De onderuitloop in dit gat aanbrengen, geweld in bitumenpasta en waterdicht en luchtdicht aangesloten op de standleiding met bijvoorbeeld een rubberen ring.
- Een plakstuk aanbrengen over de plakplaat tot aan de rand van de verdieping.
- De eerste laag van de dakbedekking stuiken tegen strook a.
- De toplaag van de dakbedekking aanbrengen tot aan de verdikking veroorzaakt door de plakplaat. (Bij gegoten bedekkingen deze laag doorzetten en na afkoeling van het bitumen een gat snijden ter grootte van de diameter van de uitloop).

Opmerking

Dit detail is een universeel uitgewerkt detail. Bij een tweelaags dakbedekkingssysteem volgens een L-code of N-code kan als alternatief de onderlaag worden doorgezet en in de verdieping adequaat additioneel worden bevestigd, waarbij het plakstuk kan vervallen.

Niet verdiepte afvoer naar binnen (onderuitloop)

Code HWA 06 M



Werkwijze

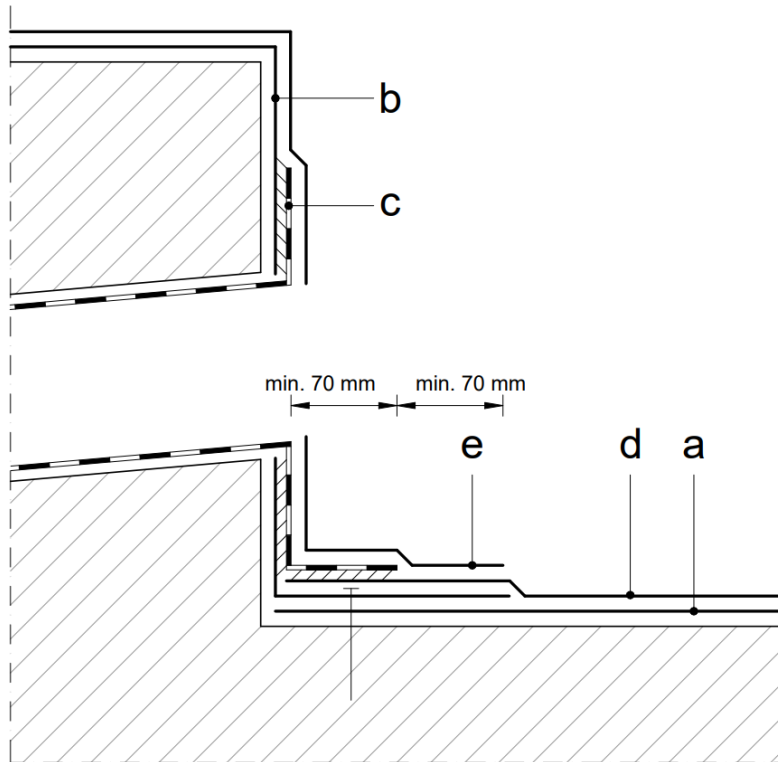
- Ter plaatse van de afvoer een plakstuk aanbrengen van circa 1 m² zonder open vuur en uit dit plakstuk een gat snijden ter grootte van de diameter van de uitloop.
- De onderuitloop in dit gat aanbrengen, geweld in bitumenpasta en waterdicht en luchtdicht aansluiten op de standleiding met bijvoorbeeld een rubberen ring.
- Een plakstuk ter grootte van de plakplaat + 300 mm aanbrengen over de plakplaat.
- De eerste laag van de dakbedekking stuiken tegen strook a.
- De toplaag van de dakbedekking aanbrengen tot aan de verdikking veroorzaakt door de plakplaat.
(Bij gegoten bedekkingen deze laag doorzetten en na afkoeling van het bitumen een gat snijden ter grootte van de diameter van de uitloop).

Opmerking

Dit detail is een universeel uitgewerkt detail. Bij een tweelaags dakbedekkingssysteem volgens een L-code of N-code kan als alternatief de onderlaag worden doorgezet en in de verdieping adequaat additioneel worden bevestigd, waarbij het plakstuk kan vervallen.

Aansluiting van het dakbedekkingssysteem op een noodafvoer

Code HWA 07 M



Werkwijze

- a. De eerste laag van de dakbedekking aanbrengen tot in de kim.
- b. Van voorkant dakrand tot ruim op het dakvlak (minimaal 100 mm voorbij de aan te brengen plakplaat) een randstrook aanbrengen. Deze strook moet zonder gebruik van open vuur worden geplaatst (bijvoorbeeld met zelfklevende stroken op een (actieve) synthetische primerlaag, mechanisch bevestigd, koud gekleefd of anderszins). Deze randstrook mechanisch bevestigen in de onderconstructie h.o.h. maximaal 250 mm (kimfixatie). Uit deze randstrook een gat snijden ter grootte van de afmeting van de noodafvoer.
- c. De toplaag van het dakbedekkingssysteem aanbrengen tot in de kim.
- d. De noodafvoer op de ontworpen hoogte en plaats aanbrengen, de plakplaat tot 70 mm op het dakvlak (totale afmeting plakplaat minimaal 100 mm). De plakplaat geweld in bitumenpasta.
- e. De tweede randstrook aanbrengen op de eerste randstrook tot ruim op het dakvlak (minimaal 70 mm) en op de plakplaat van de noodafvoer. Na afkoeling een gat snijden ter grootte van de afmeting van de noodafvoer.

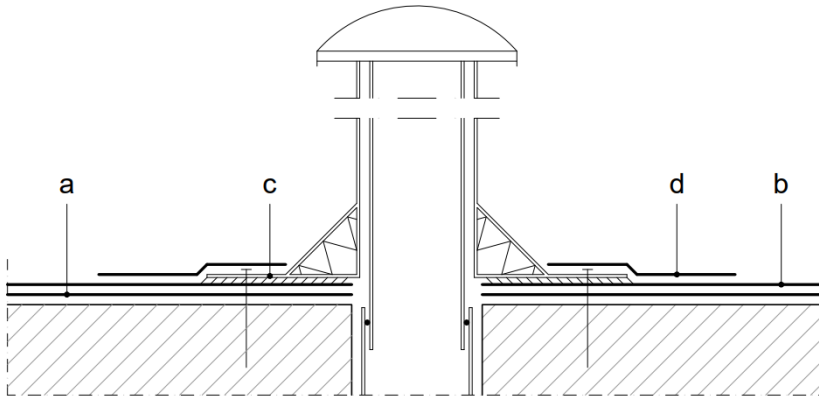
Opmerkingen

1. De uitloop uitvoeren in een gesloten lengte tot buiten het gevelvlak.
2. De aansluiting met de gevel/het boeiboord dient winddicht en waterkerend te zijn.

4.2.4.6.4.6 Doorvoeren

Ontluchtungs- of ventilatiekapje (dubbelwandig)

Code DV 01 M



Werkwijze

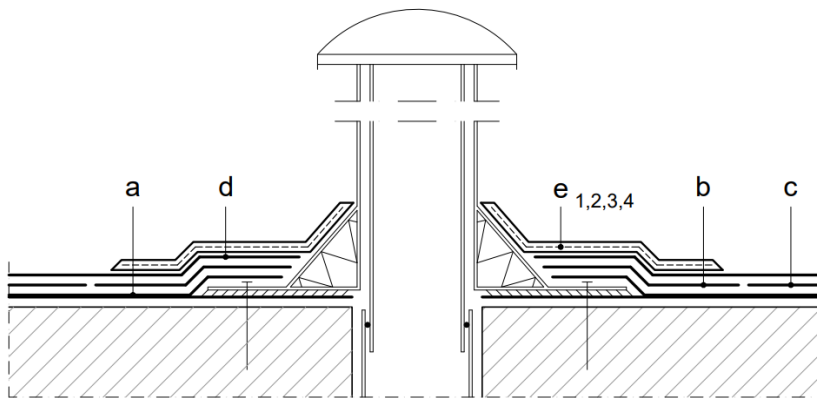
- De eerste laag van de dakbedekking aanbrengen, doorgelegd over de doorvoer. Als deze eerste laag wordt gekleefd met behulp van de brandmethode mag ter plaatse van de doorvoer over een oppervlakte van 1 m x 1 m geen open vuur worden toegepast maar moet de dakbedekking worden gekleefd met bitumen koude kleeftof (of over minimaal 1 m x 1 m een zelfklevend plakstuk op een (actieve) synthetische primerlaag).
- De toplaag van de dakbedekking aanbrengen, doorgelegd over de doorvoer. Na afkoeling van het bitumen een gat snijden ter grootte van de diameter van de doorvoer.
- Het ontluchtungs- of ventilatiekapje aanbrengen geweld in bitumenpasta en mechanisch bevestigd.
- Een plakstuk aanbrengen over de plakplaat tot ruim op de dakbedekking (minimaal 150 mm).

Opmerking

Een eventuele standleiding en het ontluchtungs- of ventilatiekapje moeten lucht- en waterdicht op elkaar te worden aangesloten, evenals de aansluiting op de dampremmende of sluitlaag.

Aansluiting van het dakbedekkingssysteem op een bestaande doorvoer

Code DV 02 M



Werkwijze

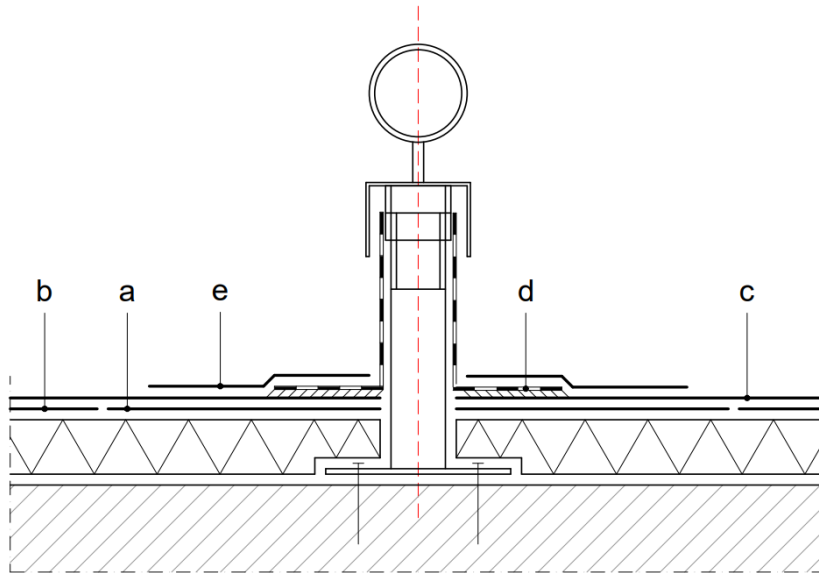
- a. De bestaande doorvoer volledig afsluiten zodat geen vuur of vonken in het detail kunnen komen en de werkzaamheden brandveilig kunnen worden uitgevoerd. Het dakbedekkingssysteem in de directe omgeving van de doorvoer (circa 1 m²) grondig reinigen en ontdoen van fijn mineraal, bijvoorbeeld met behulp van een warm plamuurmes.
- b. Rondom de doorvoer een plakstuk (afmetingen circa 500 mm x 500 mm) volledig gekleefd op de voorbehandelde ondergrond aanbrengen.
- c. De eerste laag van de dakbedekking stuiken tegen het plakstuk.
- d. De toplaag van de dakbedekking aanbrengen tot aan de doorvoer (ter plaatse van de doorvoer een dwarsoverlap uitvoeren).
- e¹. De te behandelen zone voorbehandelen met een primerlaag voor een PMMA-harssysteem (circa 0,5 kg/m²).
- e². Over het volledige oppervlak een PMMA-coating aanbrengen in een dikte van circa 1,5 kg/m².
- e³. In deze "natte" massa een polyesterdrager strijken.
- e⁴. Op deze polyesterdrager een PMMA-deklaag in een hoeveelheid van circa 1,5 kg/m² aanbrengen. Deze deklaag zodanig aanbrengen dat de polyesterdrager volledig is ingebed en aan boven- en onderzijde goed is afgesloten.

Opmerkingen

1. Voor dit aansluitdetail is het een voorwaarde dat de oude aansluiting nog in goede staat is en dat het detail vooraf volledig kan worden afgesloten (zie a).
2. De duurzame hechting van de PMMA op de dakbedekking moet zijn aangetoond, anders moet de zone waar de PMMA wordt toegepast worden uitgevoerd in gemineraliseerde dakbanen.

Steun ten behoeve van glazenwasinstallatie

Code DV 03 M



Werkwijze

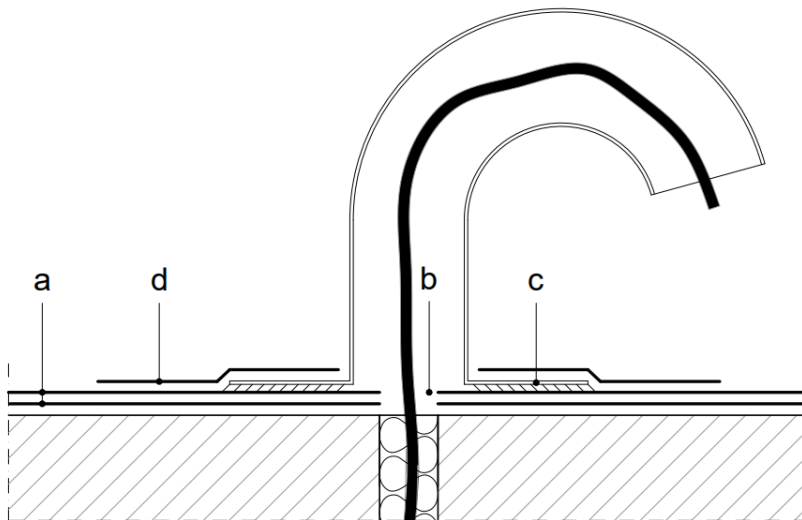
- Ter plaatse van de geïsoleerde steunen een plakstuk aanbrengen van circa 1 m² zonder het gebruik van open vuur en uit dit plakstuk een gat snijden ter grootte van de diameter van de steun. Het plakstuk op de ondergrond of onderconstructie klevan.
- De eerste laag van de dakbedekking stuiken tegen strook a.
- De toplaag van de dakbedekking aanbrengen tot aan de doorvoer (ter plaatse van de doorvoer een dwarsoverlap uitvoeren).
- Een metalen plakplaat over de steun aanbrengen, geweld in bitumenpasta.
- Een rond gesneden plakstuk aanbrengen over de plakplaat tot ruim op de dakbedekking (minimaal 150 mm).

Opmerking

De stalen steunen solide bevestigen in de dragende onderconstructie. De metalen plakplaat van tevoren behandelen conform 4.2.4.5.

Kabeldoorvoer (als er geen specifieke eisen aan brandveiligheid worden gesteld)

Code DV 04 M



Werkwijze

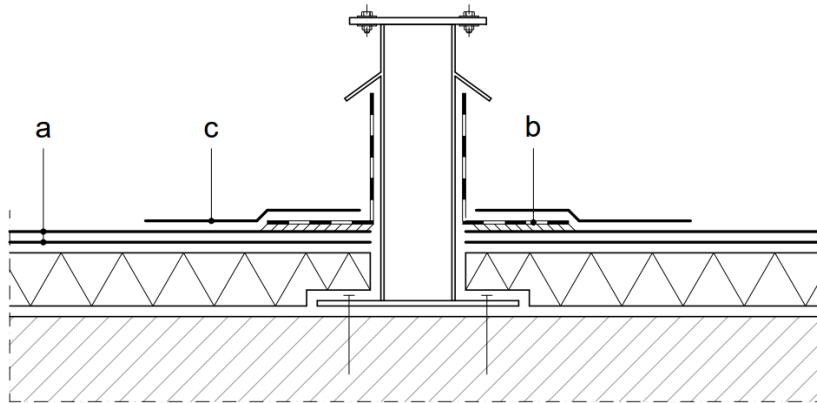
- Het volledige dakbedekkingssysteem aanbrengen, ter plaatse van de sparing (over een oppervlakte van 1 m x 1 m) de eerste laag zonder het gebruik van open vuur aanbrengen.
- Ter plaatse van de kabeldoorvoer een ronde insnijding maken ter grootte van de diameter van de doorvoer.
- De metalen kabeldoorvoer met plakplaat aanbrengen geweld in bitumenpasta.
- Rondom de kabeldoorvoer een rond gesneden plakstuk aanbrengen over de plakplaat tot ruim op de dakbedekking (minimaal 150 mm).

Opmerkingen

- De uitmonding van de kabeldoorvoer afsluiten met een op de doorvoer afgestemde afdichting.
- Aan de binnenzijde (onderkant onderconstructie) de doorvoeren luchtdicht afsluiten.
- Indien eisen inzake brandveiligheid worden gesteld moet het ontwerp en de uitvoering hierop worden afgestemd.

Kolomaansluiting

Code DV 05 M



Werkwijze

- Het volledige dakbedekkingssysteem brandveilig aanbrengen, volgens de in dit hoofdstuk opgenomen beginselen voor brandveilig werken.
- Een loden manchet (in het werk solderen), code 25, aanbrengen met plakplaat, geweld in bitumenpasta.
- Een rond gesneden plakstuk aanbrengen over de plakplaat tot ruim op de dakbedekking (minimaal 150 mm).

Opmerking

Bij metalen poeren of kolomaansluiting mag het detail ook worden afgewerkt met PMMA, aangesloten op de dakbedekking (minimaal 70 mm) en tot bovenzijde opstand (voor de uitgangspunten van de PMMA-afwerking zie detail OS 09 M).

4.3 Bitumenlatex-emulsie

4.3.1 Ontwerp

Bitumenlatex-emulsies zijn toepasbaar indien kan worden aangetoond dat in het dakbedekkingssysteem een dimensioneel stabiele onderlaag of bestaande dakbedekking is opgenomen met een polyesterwapening.

Bitumenlatex-emulsies worden toegepast op een onderlaag van bitumen dakbanen volgens code 370 K 14, bestaande bitumen dakbedekking (eventueel afgewerkt met leislag) of bestaande ECB-dakbanen.

Inzake de bevestiging van de onderlaag aan de ondergrond/onderconstructie gelden dezelfde uitgangspunten als bij bitumen dakbedekking. Zie hiervoor paragraaf 4.2.2. Bitumenlatex-emulsies worden toegepast bij mechanisch bevestigd of gekleefde dakbedekkingssystemen.

Van bitumen dakbedekkingssystemen (onderlagen) moet worden aangetoond dat zij aan een prestatieconcept voldoen. In het algemeen kan dit worden aangetoond met een KOMO® attest- met-productcertificaat.

Aan de hand van het bovenstaande is een selectie gemaakt van de meest in de praktijk voorkomende dakbedekkingssystemen.

De dakbedekkingssystemen zijn gerangschikt naar het aantal lagen en naar hun bevestigingswijze (het notatie- en coderingssysteem is opgenomen in paragraaf 1.4.3 en 4.1).

4.3.2 Meerlaagse systemen

Code **NM_eSM₁C**

Aanbrengmethode: mechanisch bevestigd + spuiten

Omschrijving:

- Een laag SBS-dakbanen aan de onderconstructie bevestigen.
- Een laag bitumenlatex-emulsie spuiten.
- Een hechtlaag van bitumenpasta aanbrengen.
- Een schutlaag van leislag aanbrengen.

Notatie:

onderlaag	N	370 K 11
toplaag	YF	bitumenlatex

Code FM_eSM_iC

Aanbrengmethode: kleven + spuiten

Omschrijving:

- Een laag SBS-dakbanen kleven met bitumen 110/30.
- Een laag bitumenlatex-emulsie spuiten.
- Een hechtlaag van bitumenpasta aanbrengen.
- Een schutlaag van leislag aanbrengen.

Notatie:

onderlaag	GF	370 K 11
toplaag	YF	bitumenlatex

Code PM_eSM_iC

Aanbrengmethode: kleven + spuiten

Omschrijving:

- Een laag SBS-dakbanen partieel kleven met koude bitumen kleefstof. De overlappen kleven met bitumen 110/30.
- Een laag bitumenlatex-emulsie spuiten.
- Een hechtlaag van bitumenpasta aanbrengen.
- Een schutlaag van leislag aanbrengen.

Notatie:

onderlaag	KP	370 K 11
toplaag	YF	bitumenlatex

4.3.3 Eenlaagse systemen

Code FM₁C

Aanbrengmethode: spuiten

(oppervlakteverbetering van bestaande (met leislag) afgewerkte dakbedekkingssystemen)

Omschrijving:

- Voorsmeerlaag van bitumenoplossing.
- Een laag bitumenlatex-emulsie spuiten.
- Een hechtlaag van bitumenpasta aanbrengen.
- Een schutlaag van leislag aanbrengen.

Notatie:

onderlaag	bestaande dakbedekking met polyester wapening
toplaag	Bitumenlatex

4.3.4 Uitvoering

Inzake de uitvoeringsrichtlijnen, gerelateerd aan de onderlaag wordt verwezen naar paragraaf 4.2.3 Bitumen dakbedekking.

4.3.5 Details

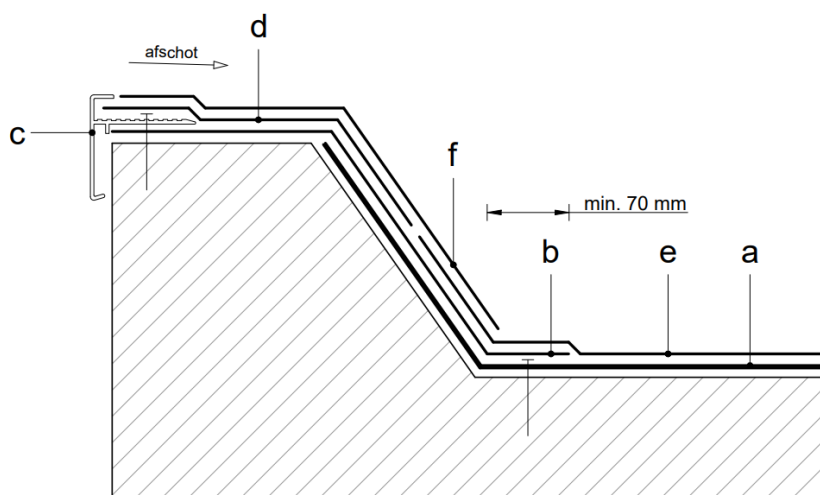
4.3.5.1 Algemeen

Details met bitumenlatex-emulsie worden gemaakt met bitumen stroken of plakstukken, afgewerkt met bitumenlatex-emulsie. Inzake het ontwerp en uitvoering van de bitumen stroken of plakstukken gelden dezelfde uitgangspunten als bij bitumen dakbedekking (zie paragraaf 4.2.4). In 4.3.5.2 is een uitwerking gegeven van een dakrand met aluminium daktrim. Overige details kunnen worden gemaakt volgens het principe van paragraaf 4.2.4 en 4.3.5.2.

4.3.5.2 Dakranddetail met bitumenlatex-emulsie

Dakranddetail met schuine opstand, bestaande dakbedekking en aluminium daktrim (bitumenlatex-detail)

Code DR 01 L



Werkwijze

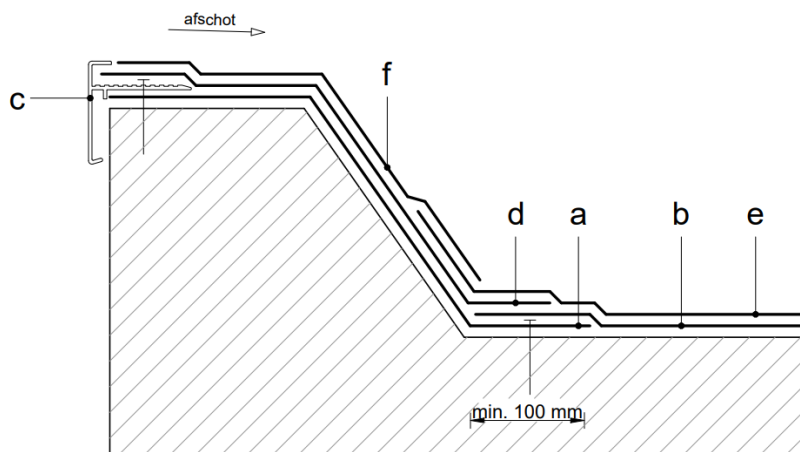
- a. Bestaande geprepareerde dakbedekking aan de bovenzijde van de opstand recht afsnijden. Deze dakbedekking mechanisch bevestigen in de onderconstructie h.o.h. maximaal 250 mm.
- b. Van voorkant dakrand tot ruim op het dakvlak (minimaal 70 mm voorbij de drukverdeelplaat) een randstrook aanbrengen. Deze strook moet zonder het gebruik van open vuur worden geplaatst (bijvoorbeeld met zelfklevende stroken op een (actieve) synthetische primerlaag, mechanisch bevestigd, koud gekleefd of anderszins). Onder de daktrim moet een rechthoekje van de randstrook worden weggesneden ter grootte van de overlap en het staartstuk.
- c. Op de randstroken een aluminium daktrim aanbrengen:
 - van een zodanige hoogte, dat een eventuele onderliggende horizontale gevelvoeg over ten minste 15 mm wordt afgedekt;
 - in een dikte van minimaal 1,1 mm¹;
 - de breedte van het staartstuk dient ten minste 45 mm te zijn;
 - met schroeven of slagschroeven, h.o.h. maximaal 400 mm, de eerste steeds 50 mm vanaf het eind van het profiel;
 - in lengten van maximaal 3 m met tussenruimten van 1 mm/m;
 - met hoek- en koppelstukjes (afmeting hoekstuk minimaal 500 mm x 500 mm, maximaal 1250 mm x 1250 mm). De hoekstukken moeten zijn gelast;
 - het staartstuk van de daktrim ontvetten en opruwen, bijvoorbeeld met schuurpapier, staalwol, staalborstel of dergelijke. Indien gewenst (niet noodzakelijk) het staartstuk voorsmeren met een bitumenemulsie;
 - ter plaatse van de stuiknaden strookjes gebitumineerd glasvlies (150 mm x 150 mm) "wellen" in bitumenpasta, of een speciaal schuifstuk toepassen.



- d. Vanuit de daktrim tot halverwege de opstand (minimaal 100 mm) een randstrook aanbrengen.
- e. De bitumenlatex-emulsie aanbrengen tot halverwege de opstand.
- f. Vanuit de daktrim tot in de kim bitumenlatex-pasta aanbrengen. In deze pasta een laagje leislag strooien.

Dakranddetail met schuine opstand en aluminium daktrim (bitumenlatexdetail)

Code DR 02 L



Werkwijze

- a. Van voorkant dakrand tot ruim op het dakvlak (minimaal 100 mm) een randstrook aanbrengen. Deze strook moet zonder het gebruik van open vuur worden geplaatst (bijvoorbeeld met zelfklevende stroken op een (actieve) synthetische primerlaag, mechanisch bevestigd, koud gekleefd of anderszins). Onder de daktrim moet een rechthoekje van de randstrook worden weggesneden ter grootte van de overlap en het staartstuk. Deze randstrook mechanisch bevestigen in de onderconstructie h.o.h. maximaal 250 mm.
- b. Een SBS-dakbaan aanbrengen tot in de kim.
- c. Op de randstroken een aluminium daktrim aanbrengen:
 - van een zodanige hoogte, dat een eventuele onderliggende horizontale gevelvoeg over ten minste 15 mm wordt afgedekt;
 - in een dikte van minimaal 1,1 mm¹;
 - de breedte van het staartstuk dient ten minste 45 mm te zijn;
 - met schroeven of slagschroeven, h.o.h. maximaal 400 mm, de eerste steeds 50 mm vanaf het eind van het profiel;
 - in lengten van maximaal 3 m met tussenruimten van 1 mm/m;
 - met hoek- en koppelstukjes (afmeting hoekstuk minimaal 500 mm x 500 mm, maximaal 1250 mm x 1250 mm). De hoekstukken moeten zijn gelast;
 - het staartstuk van de daktrim ontvetten en opruwen, bijvoorbeeld met schuurpapier, staalwol, staalborstel of dergelijke. Indien gewenst (niet noodzakelijk) het staartstuk voorsmeren met een bitumenemulsie;
 - ter plaatse van de stuiknaden strookjes gebitumineerd glasvlies (150 mm x 150 mm) "wellen" in bitumenpasta, of een speciaal schuifstuk toepassen.
- d. Vanuit de daktrim tot ruim op het dakvlak (minimaal 70 mm) een randstrook aanbrengen.
- e. De bitumenlatex-emulsie aanbrengen tot halverwege de opstand.
- f. Vanuit de daktrim tot in de kim bitumenlatex-pasta aanbrengen. In deze pasta een laagje leislag strooien.

4.4 POCB-dakbanen

4.4.1 Codering en kwaliteitseisen

POCB-dakbanen

Gewapende dakbanen op basis van gewapende kunststof/bitumen compounds.

Kwaliteitseisen

Voor kunststof en rubberen dakbedekkingsmaterialen gelden de volgende kwaliteitseisen:

BRL 1511	Baanvormige dakbedekkingssystemen
Deel 1	Algemene bepalingen
Deel 3	Specifieke bepalingen voor gewapende dakbanen op basis van gewapende kunststof/bitumen compounds
NEN-EN 13956	Flexibele banen voor waterafdichting – kunststof en rubber banen voor waterafdichting voor daken – Definities en eigenschappen

4.4.2 Ontwerp

4.4.2.1 Overzicht POCB-dakbedekkingsconstructie voor normale daken (geen MF-daken) in relatie tot de bevestiging aan de ondergrond/onderconstructie

Ondergrond	Mechanisch bevestigd	Losliggend geballast ⁶⁾	Volledig gekleefd
Onderconstructie			
Houten delen	N	L	--
Houtachtige platen	N	L	--
HWC	--	L	--
Monolietbeton	N	L	--
Cellenbeton	N	L	--
Geprofileerd staal	--	--	--
Omgekeerd dak (XPS) met beton op afschot	--	L	F
Dakpanelen			
Sandwichpaneel, metalen huden	N ⁷⁾	L	--
Sandwichpaneel, houtachtige huden	N ⁷⁾	L	--
Dakelement, houtachtige huden ¹⁾	N	L	--
Isolatie			
EPB ongecoat ²⁾	N	L	--
EPB gecoat ²⁾	N	L	--
EPS gecacheerd ²⁾⁸⁾	N	L	--
EPS gecacheerd naakt glasvlies ²⁾	N	L	--
EPS gecacheerd gebitumineerd glasvlies ²⁾	N	L	--
EPS gecacheerd mineraal gecoate glasvlies ²⁾	N	L	--
XPS ²⁾⁸⁾	N	L	--
MWR niet afgewerkt ²⁾	N	L	--
MWR gecacheerd met naakt glasvlies ²⁾	N	L	--
PUR/PIR gecacheerd gebitumineerd glasvlies ²⁾	N	L	F
PUR/PIR gecacheerd mineraal gecoate glasvlies ²⁾	N	L	--
PUR/PIR gecacheerd alufolie ²⁾	N	L	--
PUR/PIR gecacheerd alu meerlagencomplex/kraftpapier ²⁾	N	L	--
CG ongecacheerd	--	--	--
CG PE film	--	--	--
C-EPS	--	L ¹⁾	--

Ondergrond	Mechanisch bevestigd	Losliggend geballast ⁶⁾	Volledig gekleefd
Bestaande dakbedekking³⁾			
Bitumen losliggend geballast	N	L	F ⁶⁾
Bitumen bevestigd onafgewerkt	N	L	F
Bitumen bevestigd en afgewerkt met leislag	N	L	--
Teermastiek geballast ⁴⁾	--	--	--
PVC losliggend geballast ⁵⁾	--	--	--
PVC mechanisch bevestigd ⁵⁾	--	--	--
PVC gekleefd ⁸⁾	N	L	--
EPDM losliggend geballast	N	L	--
EPDM mechanisch bevestigd	N	L	--
EPDM gekleefd	N	L	--
FPO losliggend geballast	N	L	--
FPO mechanisch bevestigd	N	L	--
FPO gekleefd	N	L	--
ECB losliggend geballast	N	L	--
ECB mechanisch bevestigd	N	L	--
ECB gekleefd	N	L	--
POCB losliggend geballast	N	L	F ⁶⁾
POCB mechanisch bevestigd	N	L	F
POCB gekleefd	N	L	F

Codering bevestiging

N Mechanisch bevestigd

L Losliggend geballast

F Volledig koud gekleefd

- 1) Dakelementen altijd voorzien van een warm dak opbouw.
- 2) Een dampremmende laag of sluitlaag toepassen, zie hoofdstuk 2.
- 3) De bestaande dakbedekkingsconstructie beoordelen op geschiktheid, zie paragraaf 1.4.4.6-04.
- 4) De bestaande teermastiek verwijderen, zie opmerking paragraaf 1.4.4.6-03.
- 5) Het bestaande PVC-dakbedekkingssysteem verwijderen, tenzij aanvullende isolatie wordt toegepast, waarbij het bestaande dakbedekkingssysteem langs alle randen en opstanden wordt ingesneden. Hierbij moet per project worden beoordeeld of de bestaande PVC-dakbedekking geschikt is als ondergrond onder de nieuwe aan te brengen isolatie. Als de thermische isolatie, die op het bestaande PVC wordt aangebracht, aan de onderzijde bestaat uit ongecacheerd EPS, XPS of een bitumineuze cachering, moet een scheidingslaag worden aangebracht bestaande uit 250 g/m² polyester mat.
- 6) Een nieuwe of gereinigde ballastlaag toepassen.
- 7) De leverancier van de sandwichpanelen moet de rekenwaarde van de bevestigingsmiddelen en het bevestigingspatroon aantonen en accorderen, alsmede de geschiktheid van het toe te passen dakbedekkingssysteem en aanbrengwijze.
- 8) Een scheidingslaag van naakt glasvlies ≥ 120 g/m² toepassen.

Algemeen

- Losliggende en geballaste systemen zijn toepasbaar onder voorwaarde dat de onderconstructie berekend is op het extra gewicht van de ballastlaag.
- In verband met gevaar van overmatige inwendige condensatie zijn ongeïsoleerde onderconstructies uitsluitend toepasbaar boven ruimten die onder klimaatklasse I zijn te rangschikken.
- Bij ongeïsoleerde onderconstructies (bijvoorbeeld monolietbeton) rekening houden met de thermische werking van de onderconstructie.
- Op geprofileerde stalen dakplaten altijd een thermische isolatie toepassen.
- Op steenachtige onderconstructies met een afschotlaag (zandcement, schuimbeton of dergelijke) een dampremmende of sluitlaag toepassen, zie hoofdstuk 2.
- Op een gesloten onderconstructie of ondergrond (bestaande dakbedekking, dampremmende laag of sluitlaag) compartimenten aanbrengen ter beperking van schade bij onverhoopte lekkage (bijvoorbeeld 350 m² of bij eigendomsgrens, bijvoorbeeld bij woningscheidende wand).
- Bij alle mechanisch bevestigde en gekleefde POCB-dakbedekkingssystemen kim- en randfixatie toepassen (zie 4.4.3.4-01).

4.4.2.2 Verantwoording

Van POCB-dakbedekkingssystemen dient te worden aangetoond dat ze aan een prestatieconcept voldoen. In het algemeen kan dit worden aangetoond met een kwaliteitsverklaring, bijvoorbeeld een KOMO® attest-met-productcertificaat.

Aan de hand van het bovenstaande is een selectie gemaakt van de meest in de praktijk voorkomende dakbedekkingssystemen die in kwaliteitsverklaringen voorkomen.

De dakbedekkingssystemen zijn gerangschikt naar hun bevestigingswijze.

4.4.2.3 POCB-dakbanen

4.4.2.3.1 Mechanisch bevestigde dakbedekkingssystemen

Code NK_iGS (POCB)

Een laag POCB-dakbanen, verdekt in de overlap, mechanisch bevestigen in de onderconstructie.

4.4.2.3.2 Losgelegde en geballaste dakbedekkingssystemen

Code LK_iGS (POCB)

- Een laag POCB-dakbanen, losgelegd.
- Een ballastlaag.

4.4.2.3.3 Volledig gekleefde dakbedekkingssystemen

Code FK_tGS (POCB)

- Een laag POCB-dakbanen, volledig koud gekleefd.

4.4.3 Uitvoering

4.4.3.1 Algemeen

- 01 Op de onderconstructie of ondergrond een dakbedekkingssysteem aanbrengen volgens een van de systemen zoals vermeld 4.4.2.1.
- 02 De dakbaan ontdoen van alle verpakkingsmateriaal (wikkel, banderol, stickers en degelijke). De dakbaan tot op de helft uitrollen en nauwkeurig stellen, zodanig dat overal in de lengterichting een overlap van gelijke breedte ontstaat. De breedte van deze langsoverlap is afhankelijk van het gekozen dakbedekkingssysteem.
- 03 Bij het werken met POCB-dakbanen zorgen dat de banen niet besmeurd raken met bitumen of vet. De af te dichten zones moeten schoon zijn dan wel worden gereinigd alvorens de overlapverbindingen te maken.

4.4.3.2 Scheidingslagen

Bij toepassing van POCB-dakbanen is afhankelijk van de ondergrond een scheidingslaag nodig (zie 4.4.2.1).

Als scheidingslaag worden gebruikt:

- polyestermat: ter bescherming van mechanische invloeden; massa minimaal 200 g/m².
- naakt glasvlies: ter bescherming van insmelten en vlieg vuur op thermoplastische isolatiematerialen; massa minimaal 120 g/m².

4.4.3.3 Verbindingstechniek overlappen

01 Thermisch lassen

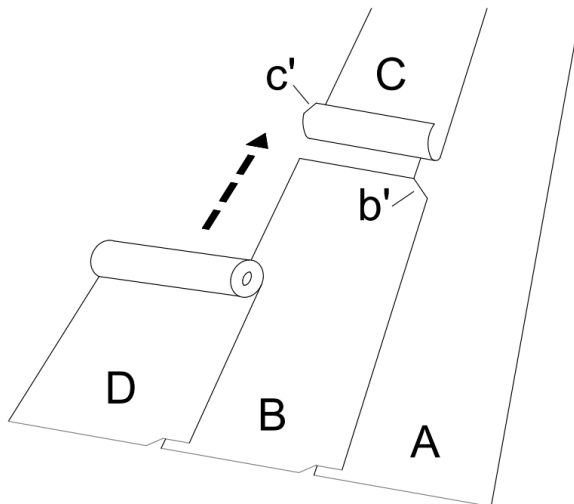
POCB-dakbanen worden met hete lucht homogeen aan elkaar verbonden. De 'mond' van het lastoestel wordt tussen de overlap van de beide banen geschoven onder een hoek van circa 45° waarbij de hete lucht de dakbanen verweekt. Direct (10 mm – 15 mm) achter het lastoestel de dakbanen aandrukken met een siliconen roller. De banen stellen met een overlap van 100 mm – 140 mm (losliggend geballast/volledig gekleefd respectievelijk mechanisch bevestigd). De dakbanen moeten in het lasgebied droog en schoon zijn. De effectieve lasbreedte moet minimaal 80 mm zijn.

De dwarsnaden kunnen als volgt worden gemaakt:

- halfsteensverband of wildverband; bij wildverband moeten de dwarsnaden minimaal 1 m verspringen. Dwarsnaden uitvoeren in een afmeting van minimaal 150 mm, waarvan minimaal 80 mm gelast.
- blokverband in combinatie met stuiknaad; over de stuiknaad moet de sluitbaan worden aangebracht van minimaal 330 mm, waarvan aan beide zijden minimaal 80 mm gelast.
- blokverband; een sluitbaan toepassen van 1000 mm breed. Deze moet de aansluitende dakbanen minimaal 150 mm overlappen, waarvan minimaal 80 mm gelast.
 - de banen zonder tegennaden verwerken met uitzondering van de toepassing van het blokverband, waarbij tegennaden kunnen ontstaan;
 - bij de ontmoeting van een langsoverlap met een dwarsoverlap van de onderliggende baan moet een hoekje worden weggesneden, ter grootte van de overlapping;

Werkwijze

Eerst wordt baan A aangebracht, vervolgens wordt baan B aangebracht op baan A en de overlap gelast. Van tevoren is al een hoekje weggesneden, namelijk hoekje b'. Op de dwarsoverlap en op baan A wordt vervolgens baan C aangebracht en de overlap gelast, waarvan het hoekje c' is weggesneden. Op de banen B en C wordt dan baan D aangebracht en de overlap gelast.



4.4.3.4 Bevestigingstechnieken

01 Algemeen

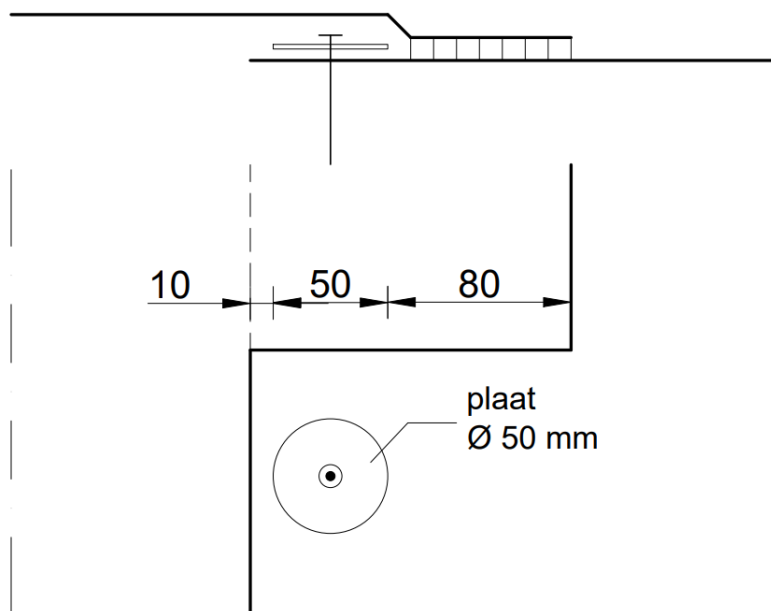
Bij POCB-dakbanen bij het mechanisch bevestigd systeem en volledig kleven is bij alle opstanden mechanische kimfixatie h.o.h. maximaal 250 mm noodzakelijk. Bij losliggende en geballaste systemen heeft geen kimfixatie te worden toegepast.

02 Losliggend en geballast

De ballastlaag van grind en beton tegels bij losliggende geballaste dakbedekkingssystemen moet bepaald zijn volgens NEN 6707 en NPR 6708. De ballastlaag kan worden toegepast tot 3° dakhelling.

03 Mechanisch bevestigen

De POCB-dakbaan leggen met een langsoverlap van minimaal 140 mm. De dakbaan in de overlap mechanisch bevestigen met drukverdeelplaten of tules en dakschroeven conform onderstaand principe.



04 Volledig kleven

Afhankelijk van de ondergrond is voorsmeren noodzakelijk met een op de ondergrond afgestemd voorsmeermiddel. De POCB-dakbaan over het volledige oppervlak koud kleven, zodanig dat een volledige hechting met de ondergrond wordt verkregen.

Van de ondergrond moet zijn aangetoond, bijvoorbeeld door een KOMO® attest-met-productcertificaat, dat deze geschikt is voor het volledig koud kleven van de POCB-dakbanen.

4.5 PVC-dakbanen

4.5.1 Codering en kwaliteitseisen

4.5.1.1 PVC-dakbanen, niet bitumenbestand

- homogene PVC-dakbanen
- PVC-dakbanen met een drager van glasvlies
- met polyester mat gecacheerde PVC-dakbanen met een drager van glasvlies
- met polyester mat gecacheerde PVC-dakbanen met een drager van polyesterweefsel
- met polyester mat gecacheerde PVC-dakbanen
- PVC-dakbanen met een drager van polyesterweefsel
- PVC-dakbanen met een drager van glasweefsel
- PVC-dakbanen met een combinatiedrager

4.5.1.2 Kwaliteitseisen

Voor PVC-dakbedekkingsmaterialen gelden de volgende kwaliteitseisen:

BRL 1511	Baanvormige dakbedekkingssystemen,
Deel 1	Algemene bepalingen
Deel 4	Specifieke bepalingen voor kunststof en rubber dakbanen
NEN-EN 13956	Flexibele banen voor waterafdichting – kunststof en rubber banen voor waterafdichting voor daken – Definities en eigenschappen

4.5.2 Ontwerp

4.5.2.1 Overzicht van PVC-dakbedekkingsconstructies voor normale daken (geen MF-daken) in relatie tot de bevestiging aan de ondergrond/onderconstructie

Ondergrond ¹¹⁾	Mechanisch bevestigd	Losliggend geballast ⁷⁾⁸⁾
Onderconstructie		
Houten delen ³⁾	N	L
Houtachtige platen ³⁾	N	L
HWC ³⁾	--	L
Monolietbeton ³⁾	N	L
Cellenbeton ³⁾	N	L
Geprofileerd stalen dakplaten	--	--
Omgekeerd dak (XPS) met beton op afschot ³⁾	--	L
Dakpanelen		
Sandwichpaneel, metalen huden	N ⁹⁾	L
Sandwichpaneel, houtachtige huden	N ⁹⁾	L
Dakelement, houtachtige huden ¹⁾	N	L
Isolatie		
EPB ongecoat ²⁾	N	L
EPB gecoat ²⁾		
EPS ongecacheerd ²⁾¹⁰⁾	N	L
EPS gecacheerd naakt glasvlies ²⁾	N	L
EPS gecacheerd gebitumineerd glasvlies ²⁾	--	--
EPS gecacheerd mineraal gecoat glasvlies ²⁾	N	L
XPS ²⁾¹⁰⁾	N	L
MWR niet afgewerkt ²⁾	N	L
MWR gecacheerd met naakt glasvlies ²⁾	N	L
PUR/PIR gecacheerd gebitumineerd glasvlies ²⁾	--	--
PUR/PIR gecacheerd mineraal gecoat glasvlies ²⁾	N	L
PUR/PIR gecacheerd alufolie ²⁾	N	L
PUR/PIR gecacheerd alu meerlagencomplex/kraftpapier ²⁾	N	L
CG ongecacheerd	--	--
CG PE film	--	--
C-EPS	--	L ³⁾

Ondergrond ¹¹⁾	Mechanisch bevestigd	Losliggend geballast ⁷⁾⁸⁾
Bestaande dakbedekking⁴⁾		
Bitumen losliggend geballast ³⁾	N	L
Bitumen bevestigd onafgewerkt ³⁾	N	L
Bitumen bevestigd en afgewerkt met leislag ³⁾	N	L
Teermastiek geballast ⁵⁾	--	--
PVC losliggend geballast ⁶⁾	--	--
PVC mechanisch bevestigd ⁶⁾	--	--
PVC gekleefd ³⁾	N	L
EPDM losliggend geballast	N	L
EPDM mechanisch bevestigd	N	L
EPDM gekleefd	N	L
FPO losliggend geballast	N	L
FPO mechanisch bevestigd	N	L
FPO gekleefd	N	L
ECB losliggend geballast ³⁾	N	L
ECB mechanisch bevestigd ³⁾	N	L
ECB gekleefd ³⁾	N	L
POCB losliggend geballast ³⁾	N	L
POCB mechanisch bevestigd ³⁾	N	L
POCB gekleefd ³⁾	N	L

Codering bevestiging

- N Mechanisch bevestigd
L Losliggend geballast

- 1) Dakelementen altijd voorzien van een warm dak opbouw.
- 2) Een dampremmende laag of sluitlaag toepassen, zie hoofdstuk 2.
- 3) Een scheidingslaag van thermisch gebonden polyesteramat, $\geq 300 \text{ g/m}^2$ toepassen.
- 4) De bestaande dakbedekkingsconstructie beoordelen op geschiktheid, zie paragraaf 1.4.4.6-04.
- 5) De bestaande teermastiek verwijderen, zie opmerking paragraaf 1.4.4.6-03.
- 6) Het bestaande PVC-dakbedekkingssysteem verwijderen, tenzij aanvullende isolatie wordt toegepast, waarbij het bestaande dakbedekkingssysteem langs alle randen en opstanden wordt ingesneden. Hierbij moet per project worden beoordeeld of de bestaande PVC-dakbedekking geschikt is als ondergrond onder de nieuwe aan te brengen isolatie. Als de thermische isolatie, die op het bestaande PVC wordt aangebracht, aan de onderzijde bestaat uit ongecacheerd EPS, XPS of een bitumineuze cachering, moet een scheidingslaag worden aangebracht bestaande uit 250 g/m^2 polyesteramat.
- 7) De weekmaker van de PVC-dakbanen moet gestabiliseerd zijn tegen micro-organismen.
- 8) Een nieuwe of gereinigde ballastlaag toepassen.
- 9) De leverancier van de sandwichpanelen moet de rekenwaarde van de bevestigingsmiddelen en het bevestigingspatroon aantonen en accorderen, alsmede de geschiktheid van het toe te passen dakbedekkingssysteem en aanbrengwijze.

- 10) Een scheidingslaag van naakt glasvlies, $\geq 120 \text{ g/m}^2$ toepassen (in verband met eis vliegvlur).
- 11) Bij PVC-dakbedekkingssystemen een scheidingslaag of een gecacheerde PVC-dakbaan ontwerpen met uitzondering van de volgende isolatiematerialen:
- EPB ongecoat
 - MWR niet afgewerkt
 - MWR gecacheerd met naakt glasvlies
 - PUR/PIR gecacheerd mineraal gecoate glasvlies
 - PUR/PIR gecacheerd alufolie
 - PUR/PIR gecacheerd alu meerlagencomplex/kraftpapier

P en F: Voor de partieel en/of volledig gelijmde en/of gekleefde dakbedekkingssystemen geldt een aanvullend prestatieconcept van de betreffende leverancier dat in een kwaliteitsverklaring dient te zijn vastgelegd bijvoorbeeld in een KOMO® attest-met-productcertificaat.

Algemeen

- Losliggende en geballaste systemen zijn toepasbaar onder voorwaarde dat de onderconstructie berekend is op het extra gewicht van de ballastlaag.
- Bij alle PVC-dakbedekkingssystemen kim- en randfixatie toepassen (zie 4.5.4.2).
- In verband met gevaar van overmatige inwendige condensatie zijn ongeïsoleerde onderconstructies uitsluitend toepasbaar boven ruimten die onder klimaatklasse I zijn te rangschikken.
- Bij ongeïsoleerde onderconstructies (bijvoorbeeld monoliet beton) rekening houden met de thermische werking van de onderconstructie.
- Op geprofileerde stalen dakplaten altijd een thermische isolatie toepassen.
- Op steenachtige onderconstructies met een afschotlaag (zandcement, schuimbeton of dergelijke) een dampremmende laag toepassen, zie hoofdstuk 2.
- Op een gesloten onderconstructie of ondergrond (bestaande dakbedekking, dampremmende laag of sluitlaag) compartimenten aanbrengen ter beperking van schade bij onverhoopte lekkage (bijvoorbeeld 350 m^2 of bij eigendomsgrens, bijvoorbeeld bij woningscheidende wand, zie ook hoofdstuk detaillering).
- Bij PVC-dakbedekkingssystemen direct contact met rubberen matten of rubberen tegel dragers (PU gebonden rubbergranulaat) voorkomen.

4.5.2.2 Verantwoording

Van PVC-dakbedekkingssystemen dient te worden aangetoond dat ze aan een prestatieconcept voldoen. In het algemeen kan dit worden aangetoond met een kwaliteitsverklaring, bijvoorbeeld een KOMO® attest-met-productcertificaat.

Aan de hand van het bovenstaande is een selectie gemaakt van de meest in de praktijk voorkomende dakbedekkingssystemen die in kwaliteitsverklaringen voorkomen.

De dakbedekkingssystemen zijn gerangschikt naar hun bevestigingswijze.

4.5.2.3 Bevestigingswijze PVC-dakbanen (niet bitumenbestand)

4.5.2.3.1 Mechanisch bevestigde dakbedekkingssystemen

Code NK_iS

Een laag met polyestermat gecacheerde en/of met polyesterweefsel gewapende PVC-dakbanen, dik minimaal 1,5 mm, mechanisch bevestigen in de onderconstructie.

Varianten:

- Verdekt in de overlappen bevestigd.
- Bevestigd door de dakbaan en afgewerkt met PVC-stroken.
- Bevestigd met inductietechniek.

Opmerking

Afhankelijk van de ondergrond een scheidingslaag toepassen, zie 4.5.2.1 en 4.5.3.2.

4.5.2.3.2 Losgelegde en geballaste dakbedekkingssystemen

Code LK_iG

- Een laag met glasvlies of glasweefsel gewapende PVC-dakbanen, dik minimaal 1,5 mm.
- Een ballastlaag.

Opmerking

Afhankelijk van de ondergrond een scheidingslaag toepassen, zie 4.5.2.1 en 4.5.3.2.

4.5.3 Uitvoering

4.5.3.1 Algemeen

- 01 Op de onderconstructie of ondergrond een dakbedekkingssysteem aanbrengen volgens een van de systemen zoals vermeld in 4.5.2.1.
- 02 De dakbaan ontdoen van alle verpakkingsmateriaal (wikkel, banderol, stickers en degelijke). De dakbaan uitrollen en nauwkeurig stellen, zodanig dat overal in de lengterichting een overlap van gelijke breedte ontstaat. De breedte van deze langsoverlap is afhankelijk van het gekozen dakbedekkingssysteem.
- 03 Bij het werken met PVC-dakbanen zorgen dat de banen niet besmeurd raken met bitumen of vet. De af te dichten zones moeten schoon zijn dan wel worden gereinigd alvorens de overlapverbindingen te maken.

4.5.3.2 Scheidingslagen

Bij toepassing van PVC-dakbanen is meestal een (chemische) scheidingslaag nodig.

Als scheidingslaag worden gebruikt:

- polyestermat: ter bescherming tegen mechanische invloeden, massa minimaal 200 g/m² (dit kan ook de cacheerlaag zijn);
- naakt glasvlies: ter bescherming tegen insmelten, chemische invloeden en vlieg vuur op thermoplastisch isolatiemateriaal; massa minimaal 120 g/m²;
- zie hiervoor ook 4.5.2.1.

4.5.3.3 Verbindingstechnieken overlappen

01 Thermisch lassen

PVC-dakbanen worden met hete lucht homogeen aan elkaar verbonden. De 'mond' van het lastoestel wordt tussen de overlap van de beide banen geschoven onder een hoek van circa 45° waarbij de hete lucht de PVC-dakbanen verweekt. Direct (10 mm - 15 mm) achter het lastoestel de dakbanen aandrukken met een siliconen roller.

De banen stellen met een overlap van minimaal 50 mm (afhankelijk van het dakbedekkingssysteem). De dakbanen moeten in het lasgebied droog en schoon zijn. De effectieve lasbreedte moet minimaal 20 mm zijn.

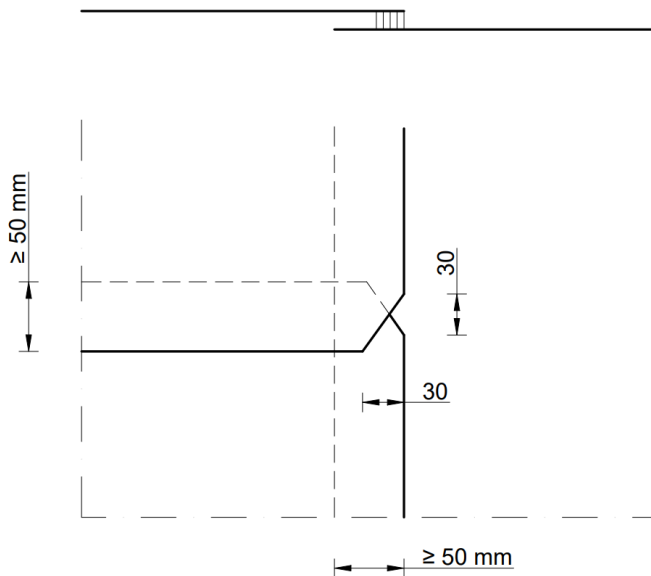
Voor de start van de laswerkzaamheden moet eerst een proeflas gemaakt worden om de machine-instellingen en daarmee de laskwaliteit te controleren.

Bij het begin en einde van een lasverbinding met een automaat moeten beide dakbanen tot de werkelijke lashechting worden losgetrokken, waarna de las met de handföhn wordt afgemaakt.

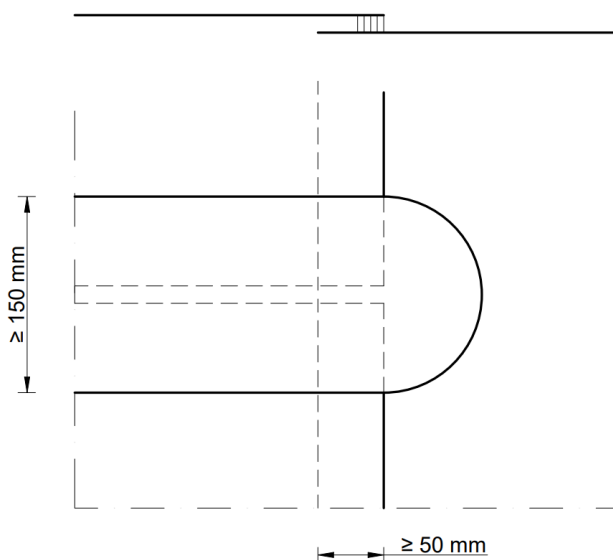
02 Controle lasverbinding

De lasverbinding moet met een geëigende controlepen, die horizontaal langs de naadkant wordt gevoerd, worden gecontroleerd. De controlepen regelmatig controleren op slijtage (bramen).

4.5.3.4 Dwarsoverlappen



- Bij dwarsoverlappen van homogene en PVC-dakbanen met een drager dienen om capillairen te voorkomen op de hoeken van de in het zicht zijnde zijkant van de baan te worden afgeschuind. De onderliggende baan bij de rand afschaven of afschrappen (om capillaire werking te voorkomen).



- Bij gecacheerde dakbanen worden de dwarsoverlappen gelegd met gestuikte naden en afgedekt met een strook PVC-dakbaan van minimaal 150 mm breedte.

De dwarsoverlappen minimaal 250 mm laten verspringen ten opzichte van elkaar, tenzij een doorgaande sluit- of gootbaan wordt toegepast.

4.5.3.5 Bevestigingstechnieken

01 Algemeen

Bij alle PVC-dakbanen is kimfixatie bij alle opstanden noodzakelijk (zie opmerking onder 4.5.4.2).

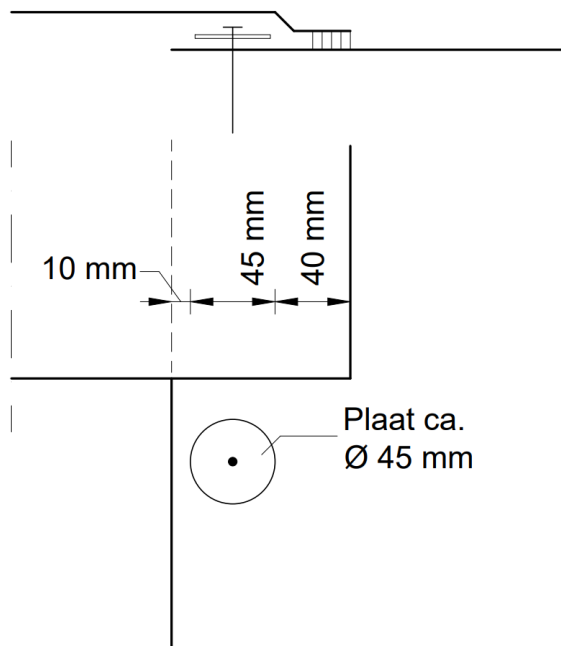
02 Losliggend en geballast

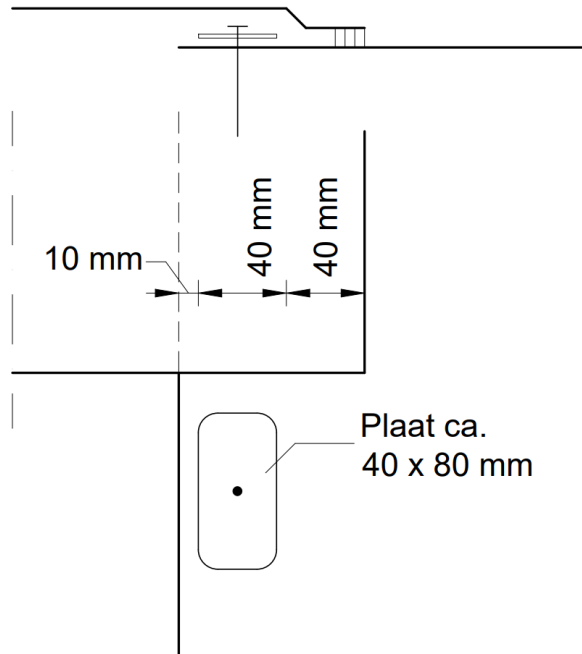
De ballastlaag van grind en beton tegels bij losliggend geballaste dakbedekkingssystemen moet bepaald zijn volgens NEN 6707 en NPR 6708. De ballastlaag kan worden toegepast tot 3° dakhelling.

Mechanisch bevestigen

Methode A: verdekt bevestigen

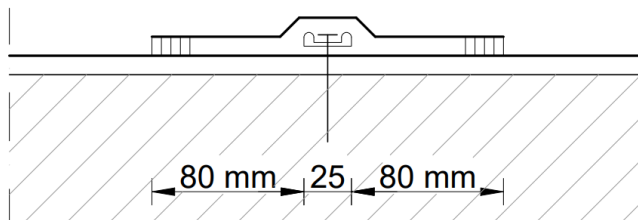
Een PVC-dakbaan leggen met langsoverlappen van minimaal 100 mm (afhankelijk van de breedte van de drukverdeelplaat of tule). De dakbaan onder de overlappen mechanisch bevestigen met drukverdeelplaten of tules en dakschroeven conform de onderstaande principes.





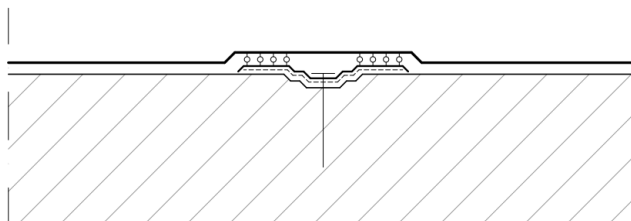
Methode B

Op de dakbaan van tevoren berekende h.o.h.-afstanden een (patent) rail of standaard drukverdeelplaten of tules en dakschroeven bevestigen in de onderconstructie conform onderstaand principe.



Methode C

De bevestigingsmiddelen met speciaal voor de inductiemethode geschikte drukverdeelplaten aanbrengen. De PVC-dakbanen aanbrengen en hechten aan de drukverdeelplaten volgens de inductietechniek.



4.5.4 Details

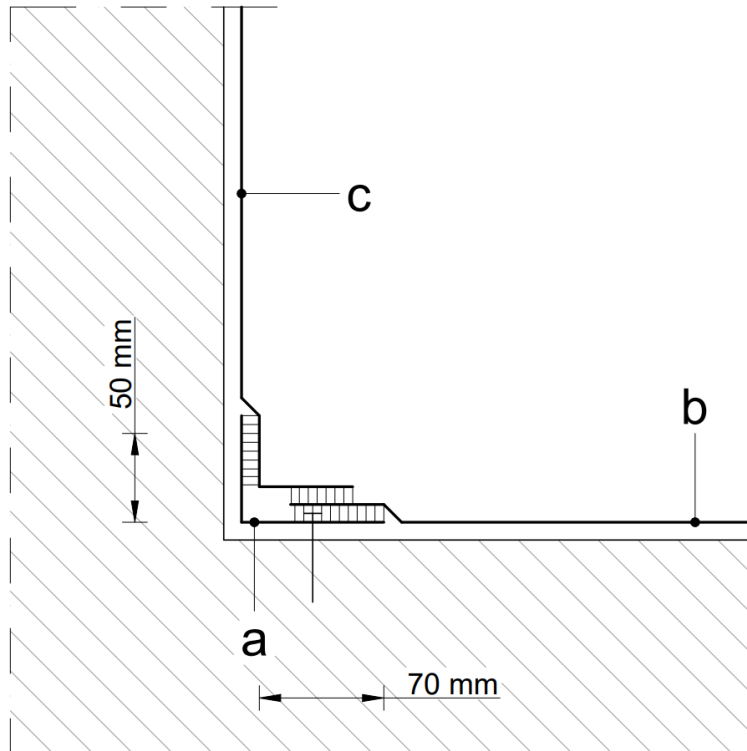
4.5.4.1 Overzicht VRL-details

DR 01 K1	dakranddetail met PVC-folietrim
DR 02 K1	dakranddetail met afdekkap
OS 01 K1	opstandafwerking onder voetlood
OS 02 K1	opstandafwerking onder voetlood
OS 03 K1	opstandafwerking lichtkoepel met flens
DIL 01 K1	dilatatievoegafwerking met haakse opstand en afdekkap
DIL 02 K1	vlakke dilatatievoegafwerking
DIL 03 K1	dilatatievoegafwerking met PVC-dakbanen en PVC-randstroken
HWA 01 K1	onderuitloop
HWA 02 K1	onderuitloop
HWA 03 K1	stadsuitloop
HWA 04 K1	stadsuitloop
HWA 05 K1	noodafvoer
DV 01 K1	ontluchtingspijp of doorvoer van metaal
DV 02 K1	ontluchtingspijp van PVC of ontluchtingspijp met PVC-gecacheerde plakplaat
DV 03 K1	ontluchtingspijp of doorvoer van metaal o.d. alleen als het niet kan worden uitgevoerd met een doorvoer passend binnen een PVC-dakbedekkingssysteem
DV 04 K1	glazenwasinstallatiesteun
DV 05 K1	kabeldoorvoer (als er geen specifieke eisen aan brandveiligheid worden gesteld)
COM 01 K1	constructie voor compartimentering van een warm dakconstructie
COM 02 K1	constructie voor compartimentering van een warm dakconstructie
COM 03 K1	Constructie voor compartimentering van een losgelegd of mechanisch bevestigd dakbedekkingssysteem op een bestaande dakbedekking

4.5.4.2 Kim- en randfixatie

Alle PVC-dakbanen moeten in de kinnen van alle opstanden aanvullend worden bevestigd conform één van onderstaande principes afhankelijk van de specificaties van de betreffende fabrikant. Deze fixatie is bedoeld als extra weerstand tegen pelkrachten bij de dakranden in geval van windbelasting (kimfixatie) en weerstand tegen verschuivingen als gevolg van krimp van de dakbanen (randfixatie).

01 Lineaire kimfixatie met gezet hoekprofiel van PVC-gecacheerd foliestaalplaat



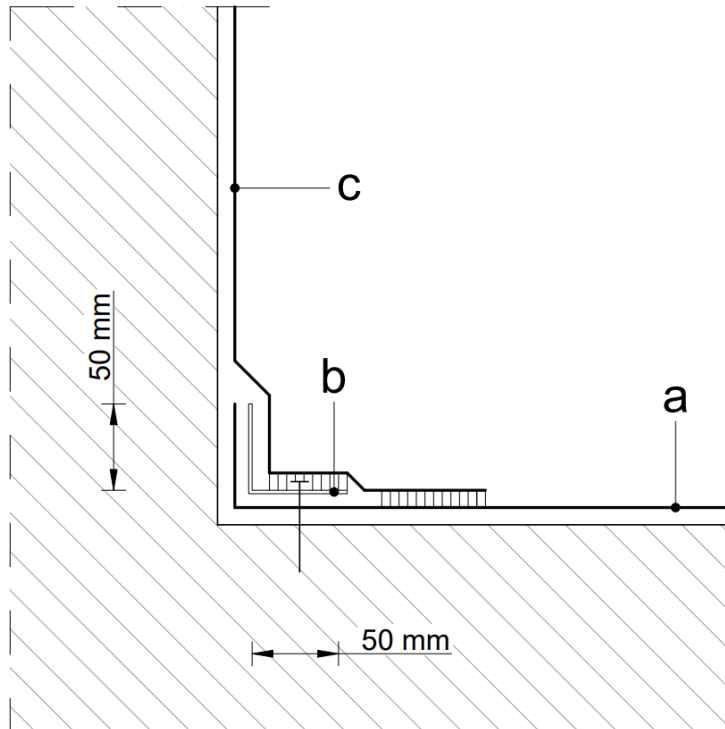
Werkwijze

- Gezet hoekstuk van PVC-gecacheerd foliestaalplaat in de kim mechanisch bevestigd h.o.h. maximaal 250 mm met op de onderconstructie afgestemde bevestigingsmiddelen. De eerste bevestiging steeds 50 mm vanaf het eind van het hoekstuk.
- PVC-dakbanen gelast op hoekstuk.
- PVC-randstrook gelast op het verticale deel van het hoekstuk en de PVC-dakbaan.

Opmerkingen

- Bij een isolatielaag ≥ 200 mm is het uitgangspunt de kimfixatie in de opstand (verticaal) aan te brengen, mits er een voldoende rekenwaarde behaald kan worden. Indien dit niet mogelijk is, moeten tules worden toegepast.
- De rekenwaarde per bevestiger moet ten minste 400 N bedragen.

02 Lineaire kimfixatie met gezet hoekprofiel van PVC-gecacheerd foliastaalplaat



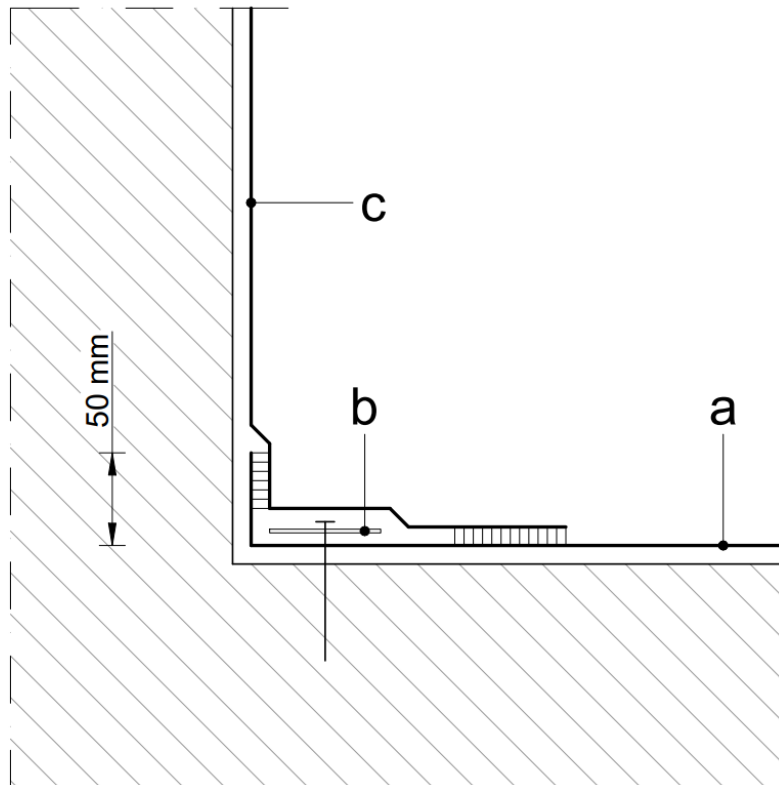
Werkwijze

- De PVC-dakbanen goed in de kim aansluiten en circa 50 mm opzetten tegen de opstand.
- In de kim een gezet hoekstuk van PVC-gecacheerd foliastaalplaat aanbrengen en h.o.h. maximaal 250 mm bevestigen met op de onderconstructie afgestemde bevestigingsmiddelen. De eerste bevestiging steeds 50 mm vanaf het eind van het hoekstuk. Ter wille van de klemming dient de zetting van het hoekstuk iets meer dan 90° te zijn.
- PVC-randstrook lassen op de dakbaan in het vlak (a) en op het horizontale vlak van het hoekstuk.

Opmerkingen

- Bij een isolatielaag ≥ 200 mm is het uitgangspunt de kimfixatie in de opstand (verticaal) aan te brengen, mits er een voldoende rekenwaarde behaald kan worden. Indien dit niet mogelijk is, moeten tules worden toegepast.
- De rekenwaarde per bevestiging moet ten minste 400 N bedragen. De eis van de nageldoorscheursterkte van de dakbaan is ≥ 150 N.

03 Lineaire kimfixatie met rail



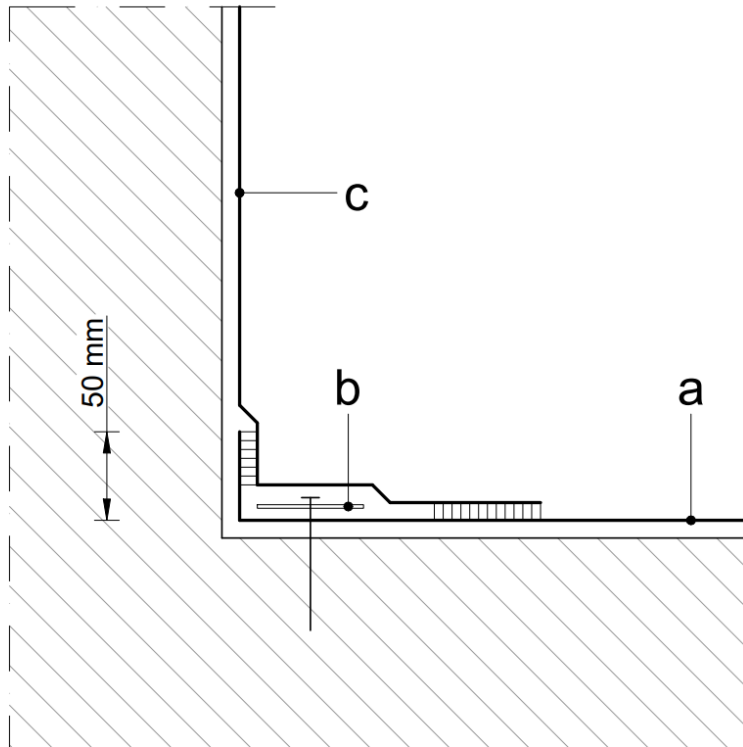
Werkwijze

- De PVC-dakbaan goed in de kim aansluiten en circa 50 mm opzetten tegen de opstand.
- In de kim een stalen (patent) rail aanbrengen met op de onderconstructie afgestemde bevestigingsmiddelen h.o.h. maximaal 250 mm.
- PVC-randstrook gelast op de opgezette dakbaan en op de dakbaan in het vlak.

Opmerkingen

- Bij een isolatielaag ≥ 200 mm is het uitgangspunt de kimfixatie in de opstand (verticaal) aan te brengen, mits er een voldoende rekenwaarde behaald kan worden. Indien dit niet mogelijk is, moeten tules worden toegepast.
- De rekenwaarde per bevestiger moet ten minste 400 N bedragen. De eis van de nageldoorscheursterkte van de dakbaan is ≥ 150 N.

04 Kimfixatie met drukverdeelplaten of tules en dakschroeven



Werkwijze

- De PVC-dakbaan goed in de kim aansluiten en circa 50 mm opzetten tegen de opstand.
- De randbaan in de kim mechanisch bevestigen met drukverdeelplaten en op de onderconstructie afgestemde bevestigingsmiddelen h.o.h. maximaal 250 mm.
- De PVC-randstrook gelast op de opgezette dakbaan en op de dakbaan in het vlak.

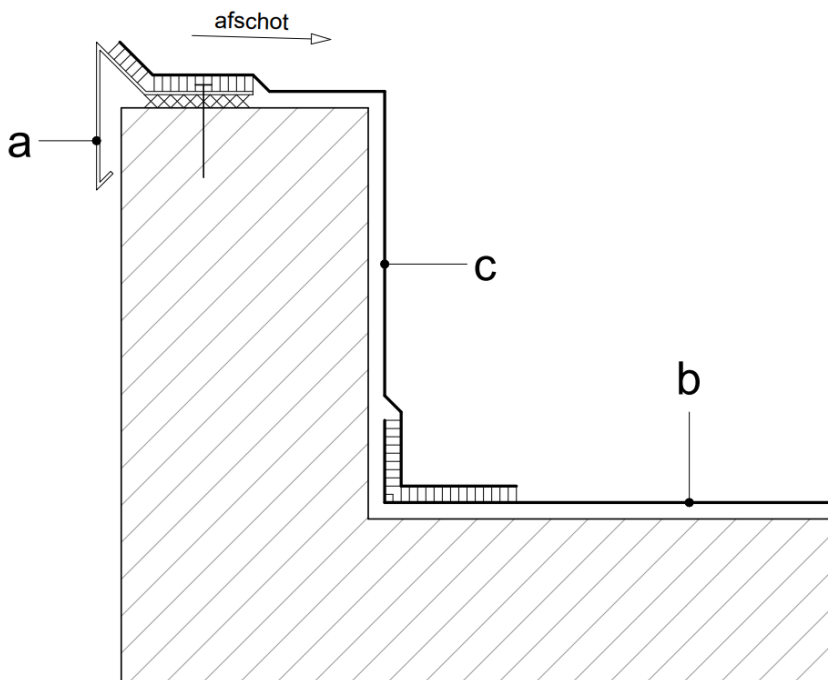
Opmerkingen

- Bij een isolatielaag ≥ 200 mm is het uitgangspunt de kimfixatie in de opstand (verticaal) aan te brengen, mits er een voldoende rekenwaarde behaald kan worden. Indien dit niet mogelijk is, moeten tules worden toegepast.
- De rekenwaarde per bevestiger moet ten minste 400 N bedragen. De eis van de nageldoorscheursterkte van de dakbaan is ≥ 150 N.

4.5.4.3 Dakranddetails

Dakranddetail met PVC-folietrim

Code DR 01 K1



Werkwijze

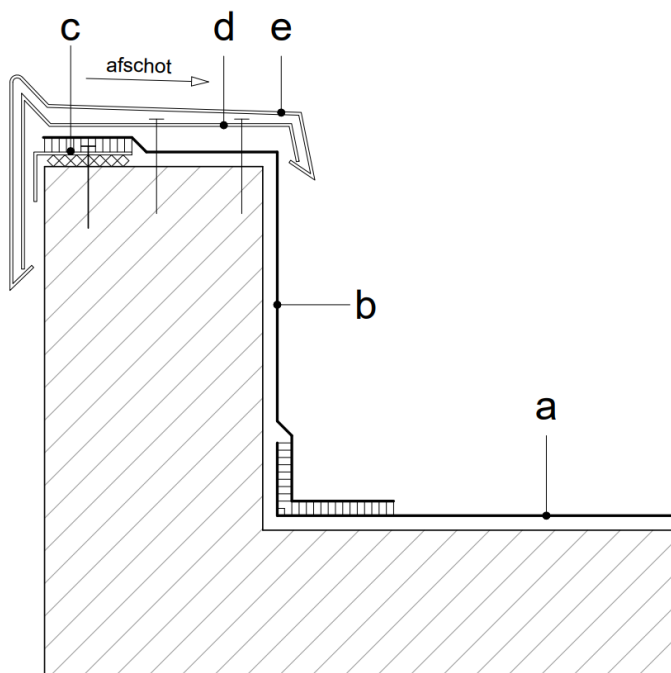
- a. Een PVC-folietrim aanbrengen:
 - met comprimeerbaar schuimband onder de folietrim;
 - met schroeven of slagschroeven h.o.h. maximaal 250 mm, de eerste steeds 50 mm vanaf het eind van het profiel;
 - in lengten van maximaal 3 m met tussenruimten van 1 mm/m;
 - met koppelstukken, doorgaande hoekstukken en homogene stroken, breed 40 mm. De trim moet een eventuele horizontale naad in de gevelaansluiting ten minste 15 mm afdekken.
 - de stuiknaad van de PVC-folietrim afdichten met een gelast homogeen strookje PVC-dakbaan, breed 40 mm vanaf de bovenzijde van het profiel tot aan het eind van het staartstuk.
- b. De PVC-dakbaan aanbrengen volgens één van de principes genoemd bij kimfixatie.
- c. Vanuit de PVC-folietrim tot minimaal 50 mm voorbij de kimfixatie een randstrook aanbrengen. Op de trim en op de dakbaan de PVC-randstrook vastlassen.

Opmerking

Indien de opstand van de dakrand hoger is dan 300 mm en/of de maximaal ontwikkelde breedte meer is dan 600 mm, moet een tussenfixatie worden aangebracht of moet de dakbaan volledig worden verkleefd. De sterkte van de bevestiging afstemmen op de te verwachten windbelasting.

Dakranddetail met afdekkap

Code DR 02 K1



Werkwijze

- a. De PVC-dakbaan aanbrengen volgens één van de principes genoemd bij kimfixatie.
- b. Van voorkant dakrand tot circa 50 mm voorbij de kimfixatie een randstrook aanbrengen.
- c. De PVC-randstrook lassen op een gezet hoekprofiel van met PVC-gecacheerde folietaalplaat, bevestigd op comprimeerbaar schuimband.
- d. Op deze stroken geprofileerde aluminium klangen (dik minimaal 2 mm en circa 80 mm breed) h.o.h. maximaal 750 mm aanbrengen met op de onderconstructie en de te verwachten windbelasting afgestemde bevestigingsmiddelen.
- e. Op deze klembeugels een aluminium afdekkap (dik minimaal 2 mm, afhankelijk van afmetingen en windbelasting, kwaliteit 1050 A) aanbrengen, met afdicht- en uitzetvoorzieningen. De afdekkap moet van een zodanige hoogte zijn dat een eventuele onderliggende horizontale voeg over ten minste 15 mm wordt afgedekt. Bij de in- en uitwendige hoeken gelaste hoekstukken toepassen. Als alternatief een stalen afdekkap, zie opmerking 3.

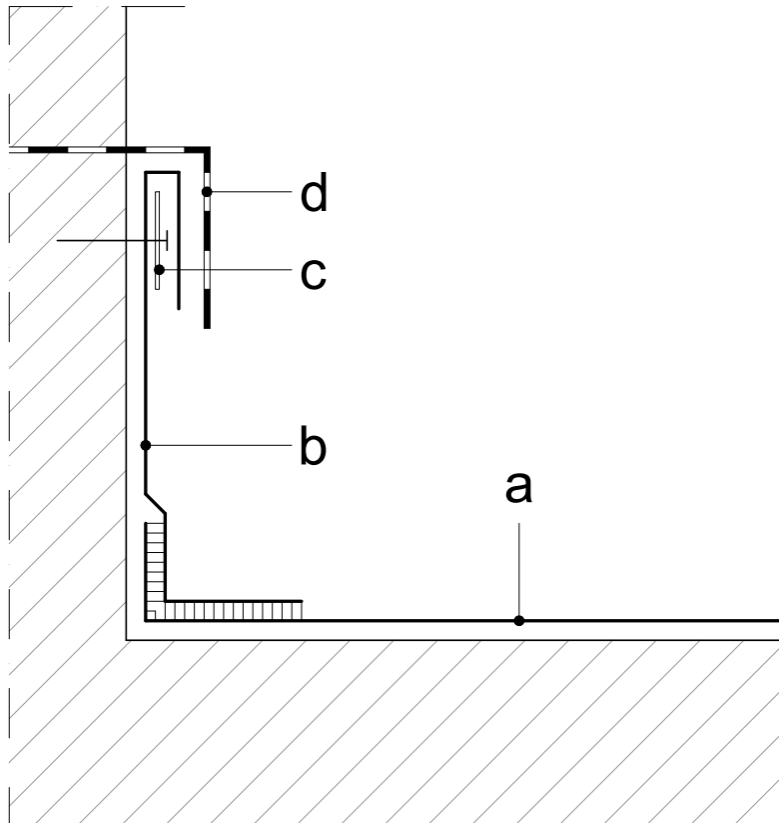
Opmerkingen

1. Indien de opstand van de dakrand hoger is dan 300 mm en/of de maximaal ontwikkelde breedte meer is dan 600 mm, moet een tussenfixatie worden aangebracht of moet de dakbaan volledig worden verkleefd. De sterkte van de bevestiging afstemmen op de te verwachten windbelasting.
2. De afmetingen en bevestiging van de afdekkap afstemmen op de te verwachte windbelasting.
3. Als alternatief kan een stalen afdekkap worden toegepast (zie voor de beschrijving hiervan 4.2.4.6.4.1 – DR 10 M).

4.5.4.4 Opstanddetails

Opstandafwerking onder voetlood

Code OS 01 K1



Werkwijze

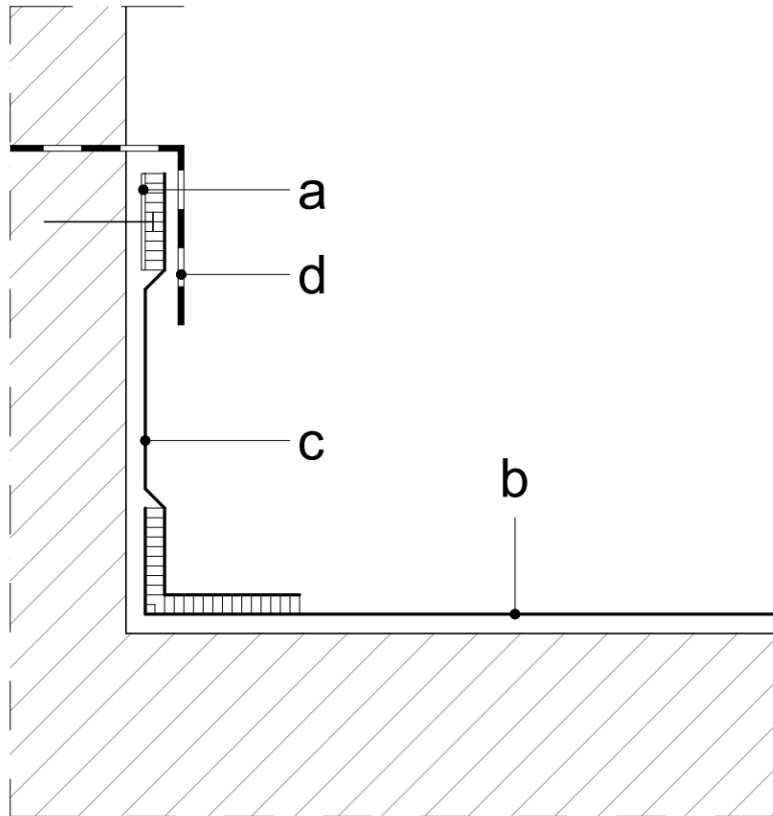
- De PVC-dakbaan aanbrengen volgens één van de principes genoemd bij kimfixatie.
- Een PVC-randstrook aanbrengen zo hoog mogelijk opgezet tegen de opstand en circa 50 mm voorbij de randfixatie. De strook vastlassen op de PVC-dakbaan.
- Aan de bovenzijde de PVC-randstrook mechanisch bevestigen met behulp van een metalen strip en de randstrook circa 50 mm terugslaan over deze strip.
- Over deze randstrook het voetlood aankloppen.

Opmerking

Indien de opstand hoger is dan 300 mm, moet een tussenfixatie worden aangebracht of moet de dakbaan volledig worden verkleefd. De sterkte van de bevestiging afstemmen op de te verwachten windbelasting.

Opstandafwerking onder voetlood

Code OS 02 K1



Werkwijze

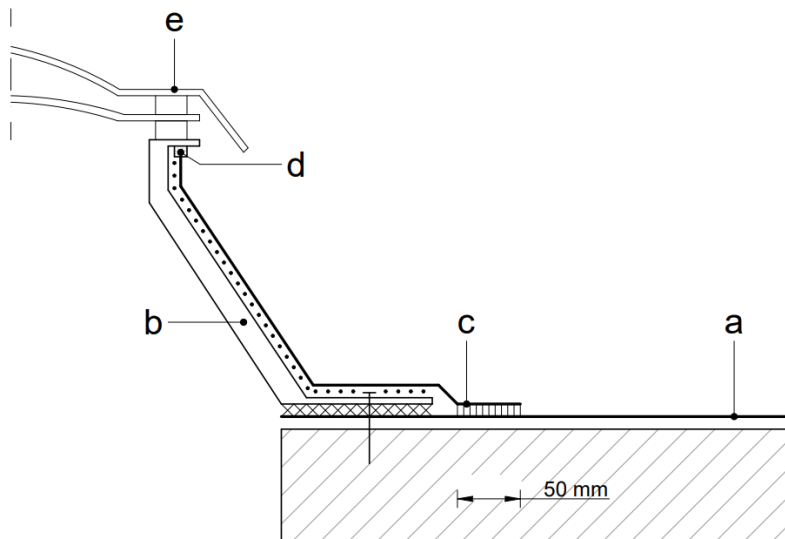
- a. Juist onder het voetlood een strip aanbrengen van PVC-gecacheerde foliestaalplaat, breed minimaal 50 mm:
 - met op de onderconstructie afgestemde bevestigingsmiddelen h.o.h. maximaal 250 mm, de eerste steeds 50 mm vanaf het eind van het profiel;
 - in lengten van maximaal 3 m met tussenruimten van 1 mm/m.
- b. De PVC-dakbaan aanbrengen volgens één van de principes genoemd bij kimfixatie.
- c. Vanaf de strip tot 50 mm voorbij de randfixatie een randstrook aanbrengen. Deze randstrook lassen op de strip en op de PVC-dakbaan.
- d. Over deze randstrook het voetlood aankloppen.

Opmerking

Indien de opstand hoger is dan 300 mm, moet een tussenfixatie worden aangebracht of moet de dakbaan volledig worden verkleefd. De sterkte van de bevestiging afstemmen op de te verwachten windbelasting.

Opstandafwerking lichtkoepel met flens

Code OS 03 K1



Werkwijze

- De PVC-dakbaan aanbrengen tot aan de dagzijde van de sparing.
- De lichtkoepelopstand plaatsen op een comprimeerbaar cellenband en mechanisch bevestigen in de onderconstructie h.o.h. 250 mm.
- Vanaf bovenzijde opstand tot 50 mm voorbij de flens van de lichtkoepel een randstrook volledig gekleefd of gelijmd aanbrengen op de lichtkoepelopstand en lassen op de PVC-dakbaan (a).
- Tussen de PVC-dakbaan en lichtkoepelrand PUR-kit of PVC-pasta aanbrengen.
- De lichtkoepel met druiprand monteren.

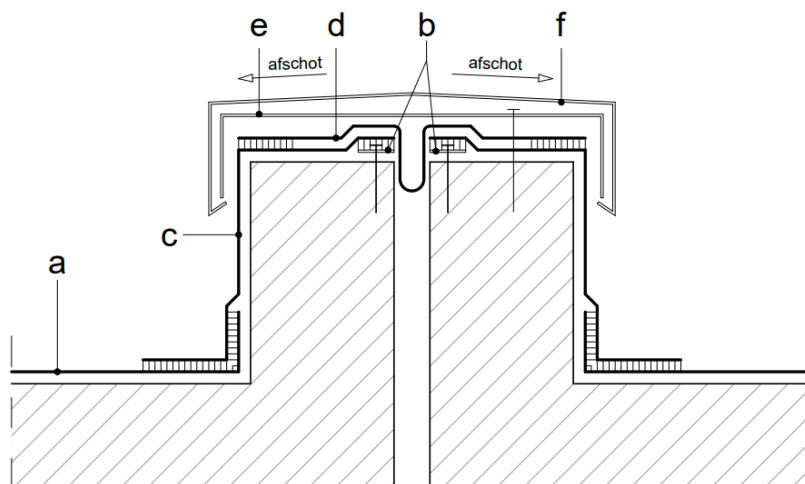
Opmerking

Onder de lichtkoepelopstand in geval van isolatie een houten regel aanbrengen ter dikte van de isolatielaag.

4.5.4.5 Dilatatievoegen

Dilatatievoegafwerking met haakse opstand en afdekkap

Code DIL 01 K1



Werkwijze

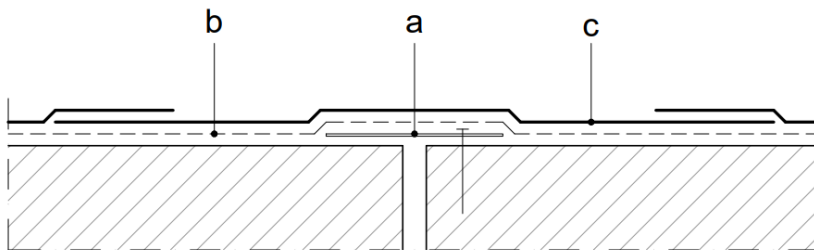
- De laag PVC-dakbanen aanbrengen volgens één van de principes genoemd bij kimfixatie.
- Twee strips PVC-gecacheerd foliestaalplaat, breed 50 mm, aanbrengen.
- Vanaf de voeg tot circa 50 mm voorbij de mechanische bevestiging een randstrook aanbrengen. Deze randstrook lassen op de PVC-strip en op de PVC-dakbaan.
- Op deze randstroken een strook PVC aanbrengen in doorgaande lengten. Deze stroken lassen aan de uiteinden.
- Op deze afwerking aluminium klembeugels (dik minimaal 2 mm en circa 80 mm breed) h.o.h. maximaal 750 mm bevestigen, aan één zijde van de dilatatie vastzetten.
- Op deze klembeugels een aluminium (dik minimaal 2 mm, afhankelijk van afmetingen en windbelasting, kwaliteit 1050 A) afdekkap aanbrengen met afdichting en uitzetvoorzieningen. Bij de aansluiting met de dakrand een zogenaamd broekstuk aanbrengen.

Opmerkingen

- De afmetingen en bevestiging van de afdekkap afstemmen op de te verwachte windbelasting.
- De hoogte van de opstand moet gelijk of hoger zijn dan de opstandhoogte van de dakranden.
- Als alternatief kan een stalen afdekkap worden toegepast (zie voor de beschrijving hiervan 4.2.4.6.4.3 – DIL 02 M).

Vlakke dilatatievoegafwerking

Code DIL 02 K1

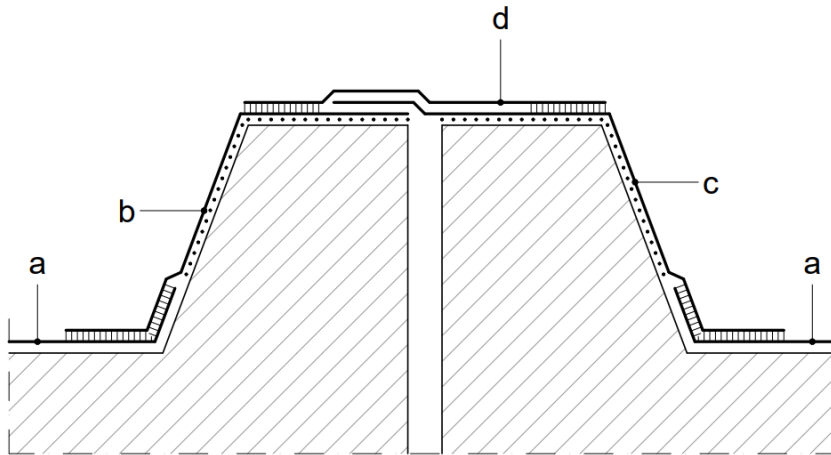


Werkwijze

- Gecentreerd op de voeg een strip van PVC-gecacheerde folietaalplaat aanbrengen, breed minimaal 150 mm met afgeronde hoeken aan één zijde fixeren.
- Een scheidingslaag toepassen ingeval van niet gecacheerde dakbanen.
- Een PVC-dakbaan, breed minimaal 500 mm, aanbrengen gecentreerd op de voeg waarop de overige banen aansluiten.

Dilatatievoegafwerking met PVC-dakbanen en PVC-randstroken

Code DIL 03 K1



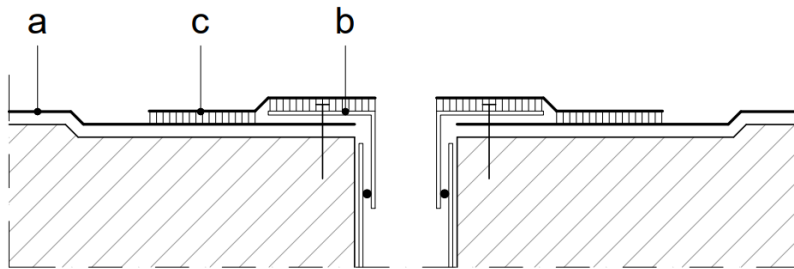
Werkwijze

- De laag PVC-dakbanen aanbrengen volgens één van de principes genoemd bij kimfixatie.
- Een gecacheerde PVC-randstrook op de ondergrond lijmen. De randstrook op baan a lassen.
- Een PVC-randstrook op de opstand lijmen. Deze randstrook circa 20 mm los op strook b laten doorlopen. De randstrook op baan b lassen.
- De randstroken afwerken met een homogene PVC-randstrook, aan de uiteinden gelast.

4.5.4.6 Hemelwaterafvoeren

Onderuitloop

Code HWA 01 K1



Werkwijze

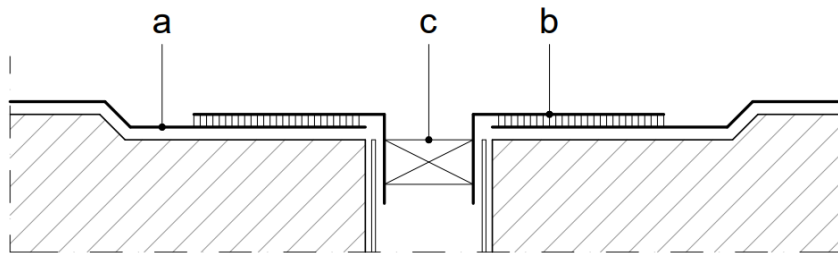
- De laag PVC-dakbanen aanbrengen en ter plaatse van de afvoeropening een gat snijden ter grootte van de diameter van de uitloop.
- In dit gat en op de PVC-dakbaan een afvoer aanbrengen van PVC of PVC-gecacheerd materiaal. Deze afvoer bevestigen in de onderconstructie en water- en luchtdicht aansluiten op de standleiding met bijvoorbeeld een kunststofring.
- Op de plakplaat en de PVC-dakbedekking (a) een plakstuk vastlassen over het volledige oppervlak. Afmetingen plakstuk diameter plakplaat + 150 mm.

Alternatief

Als alternatief kan een onderuitloop met geprefabriceerd PVC-manchet geplaatst worden, bevestigd in de onderconstructie en water- en luchtdicht aangesloten op de standleiding. De PVC-manchet wordt gelast op de PVC-dakbaan.

Onderuitloop

Code HWA 02 K1

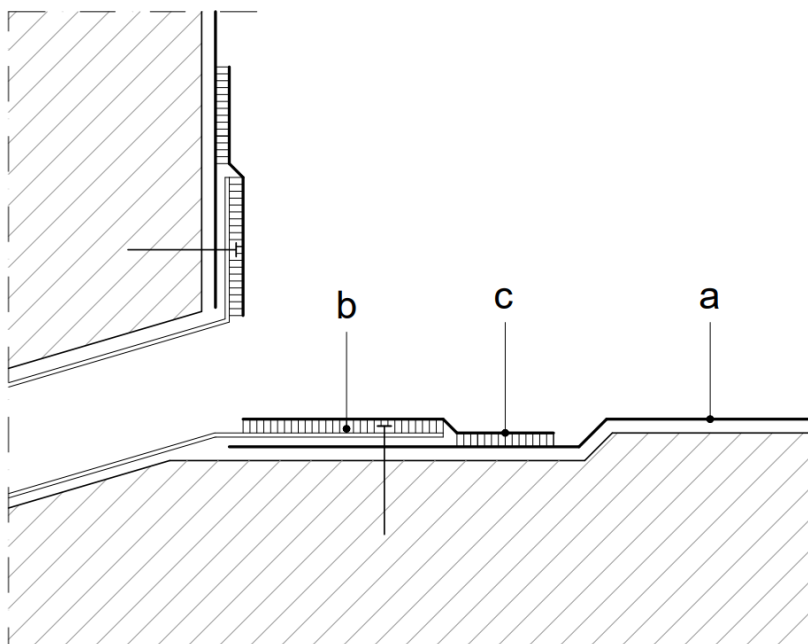


Werkwijze

- a. De laag PVC-dakbanen aanbrengen en ter plaatse van de afvoeropening een gat snijden ter grootte van de diameter van de uitloop en bevestigen aan de onderconstructie.
- b. In dit gat en op de PVC-dakbaan een uit een homogene PVC-dakbaan gevormd manchet aanbrengen. Dit manchet vastlassen op de PVC-dakbaan.
- c. In de afvoeropening bijvoorbeeld een klemring aanbrengen die het manchet klemt tegen de wand van de standleiding.

Stadsuitloop

Code HWA 03 K1



Werkwijze

- a. De laag PVC-dakbanen aanbrengen en ter plaatse van de afvoeropening een gat snijden ter grootte van de diameter van de uitloop.
- b. In dit gat en op de PVC-dakbaan een afvoer aanbrengen van PVC of PVC-gecacheerd materiaal. Deze afvoer bevestigen in de onderconstructie.
- c. Op de plakplaat e de PVC-dakbedekking (a) een plakstuk vastlassen over het volledige oppervlak. Afmetingen plakstuk diameter plakplaat + 150 mm.

Alternatief

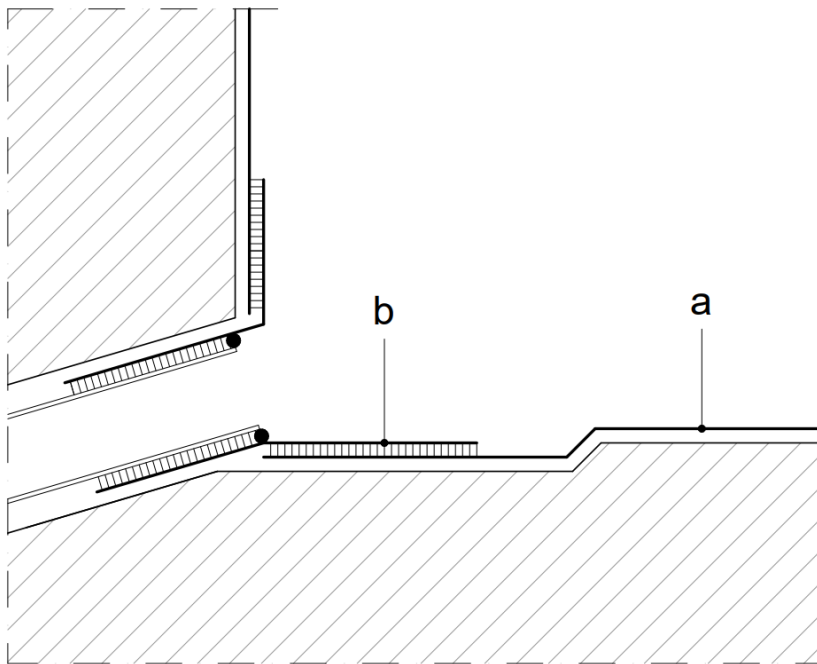
Als alternatief kan een stadsuitloop met geprefabriceerd PVC-manchet geplaatst worden, bevestigd in de onderconstructie en water- en luchtdicht aangesloten op de standleiding. De PVC-manchet wordt gelast op de PVC-dakbaan.

Opmerkingen

1. De uitloop uitvoeren in een gesloten lengte tot in de standleiding of vergaarbak.
2. De aansluiting met de gevel/boeiboord dient winddicht en waterkerend te zijn.

Stadsuitloop

Code HWA 04 K1



Werkwijze

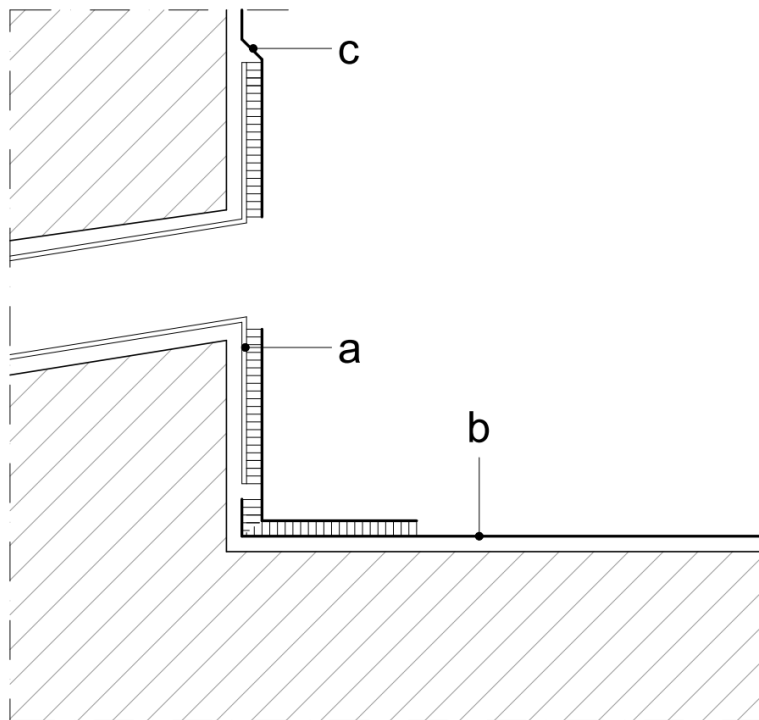
- a. De laag PVC-dakbanen aanbrengen en ter plaatse van de afvoeropening een gat snijden ter grootte van de diameter van de uitloop.
- b. In dit gat en op de PVC-dakbaan een PVC-pijp met een uit een homogene PVC-dakbaan gevormd manchet aanbrengen. Dit manchet vastlassen op de PVC-dakbaan.

Opmerkingen

1. De uitloop uitvoeren in een gesloten lengte tot in de standleiding of vergaarbak.
2. De aansluiting met de gevel/boeiboord dient winddicht en waterkerend te zijn.

Noodafvoer

Code HWA 05 K1



Werkwijze

- a. Een PVC-noodafvoer op de ontworpen hoogte en plaats bevestigen in de opstand.
- b. De PVC-dakbaan aanbrengen volgens één van de principes genoemd bij kimfixatie.
- c. De PVC-randstrook bevestigen en lassen op de PVC-plakplaat van de noodafvoer.

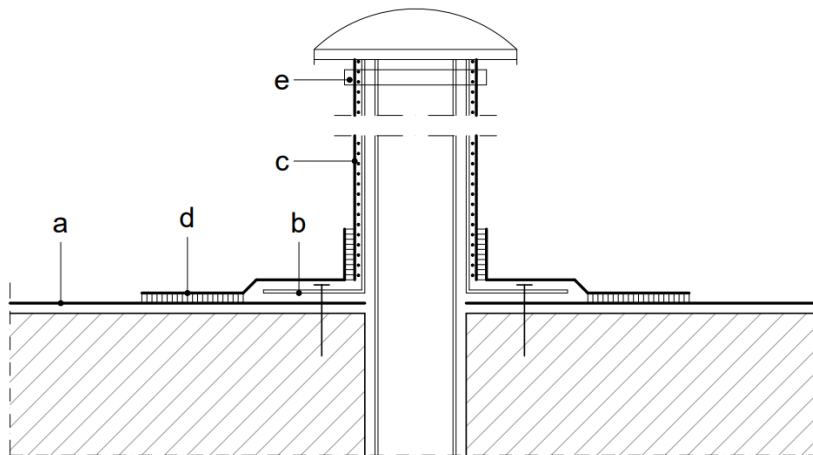
Opmerkingen

1. De uitloop uitvoeren in een gesloten lengte tot in de standleiding of vergaarbak.
2. De aansluiting met de gevel/het boeiboord dient winddicht en waterkerend te zijn.

4.5.4.7 Ontluchtingen en doorvoeren

Ontluchtingspijp of doorvoer van metaal

Code DV 01 K1

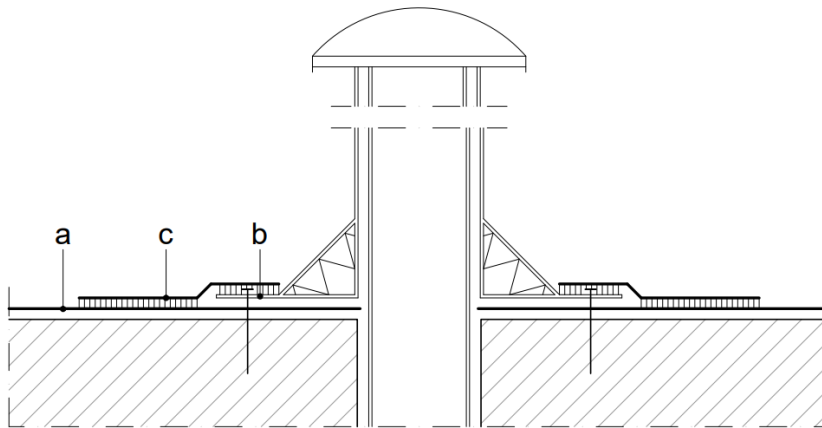


Werkwijze

- De laag PVC-dakbanen aanbrengen en ter plaatse van de doorvoeropening een gat snijden ter grootte van de diameter van de doorvoer.
- De ontluchtingspijp met plakplaat door de PVC-dakbaan in de onderconstructie bevestigen.
- Een manchet gesneden uit een homogene PVC-dakbaan, dik 1,5 mm aanbrengen tot in de kim gelijmd tegen de pijp of doorvoer.
- Een plakstuk gesneden uit een homogene PVC-dakbaan, dik 1,5 mm lassen op het manchet en de PVC-dakbedekking.
- Het manchet aan de bovenzijde afdichten met een roestvaststalen klemband.

Ontluchtingspijp van PVC of ontluchtingspijp met PVC-gecacheerde plakplaat

Code DV 02 K1

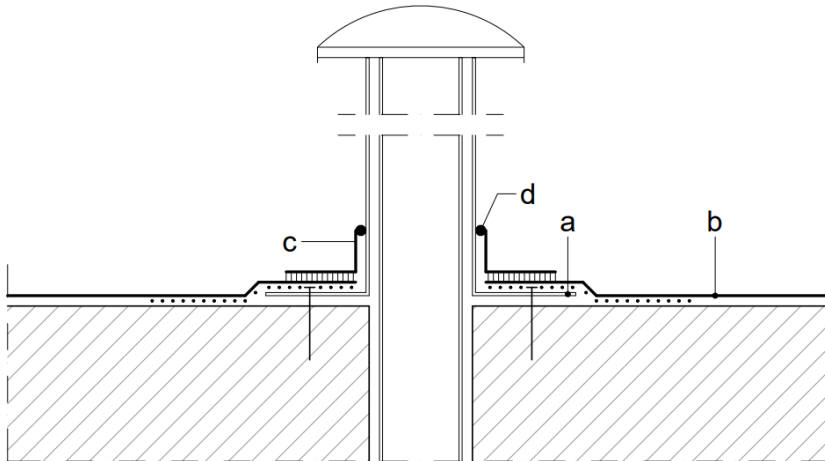


Werkwijze

- De laag PVC-dakbanen aanbrengen en ter plaatse van de doorvoeropening een gat snijden ter grootte van de diameter van de doorvoer.
- De plakplaat door de PVC-dakbaan in de onderconstructie bevestigen.
- Een plakstuk van homogene PVC-dakbaan met lasvloeistof of vloeibare PVC lassen op de PVC-ontluchtingspijp.

Ontluchtingspijp of doorvoer van metaal o.d. alleen als het niet kan worden uitgevoerd met een doorvoer passend binnen een PVC dakbedekkingssysteem

Code DV 03 K1

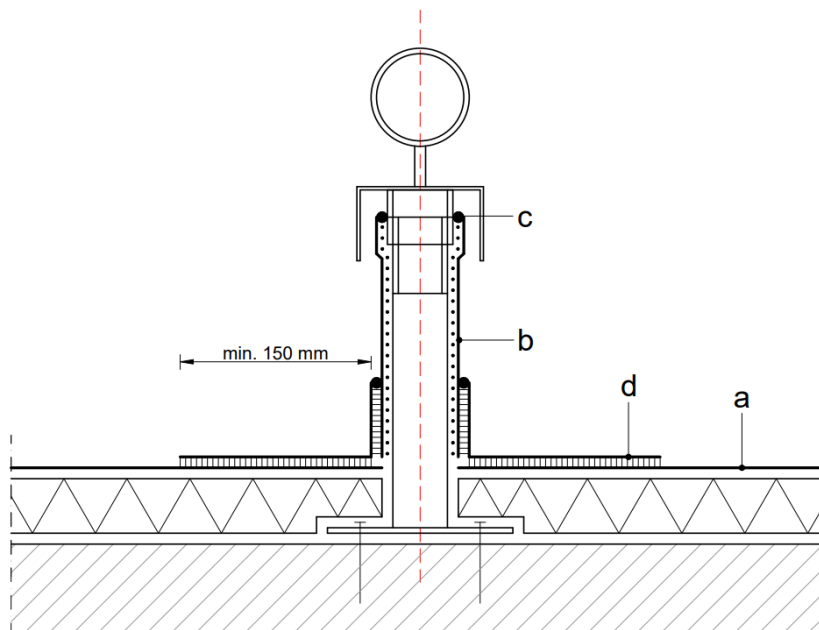


Werkwijze

- De ontluchtingspijp of doorvoer met plakplaat bevestigen in de onderconstructie.
- De laag PVC-dakbanen aanbrengen met een gat ter grootte en ter plaatse van de doorvoer. De dakbaan bevestigen aan de onderconstructie, bijvoorbeeld lijmen over een m² rondom de doorvoer.
- Een uit een homogene PVC-dakbaan gevormd manchets om de metalen doorvoer vormen en op de PVC-dakbaan (b) lassen.
- Het manchets aan de bovenzijde met PUR-kit of MS-polymeerkits afdichten.

Glazenwasinstallatiesteun

Code DV 04 K1

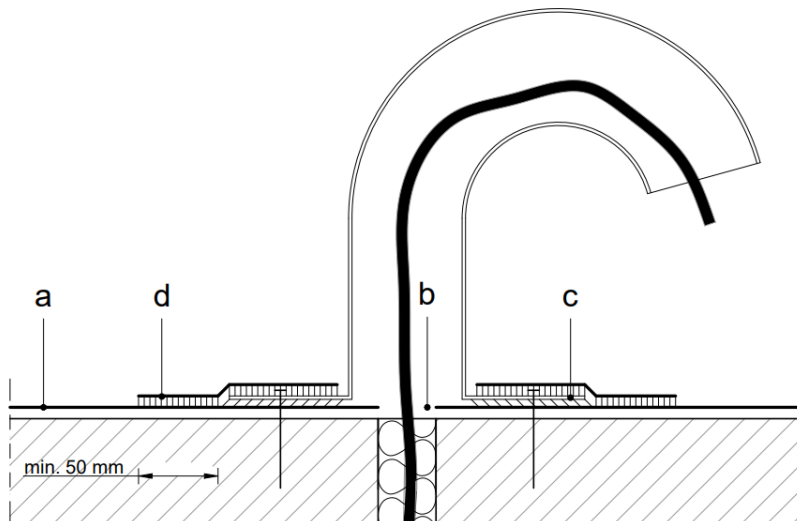


Werkwijze

- De laag PVC-dakbanen aanbrengen en ter plaatse van de doorvoeropening een gat snijden ter grootte van de diameter van de doorvoer.
- Rondom de geïsoleerde steunen een op maat gemaakte PVC-randstrook aanbrengen gelijmd op de steun. De overlapping van de manchet lassen.
- Het manchet aan de bovenzijde afkitten met PUR-kit of MS-polymeerkit.
- Het PVC-plakstuk met een gat ter grootte van $\frac{2}{3}$ van de diameter van de steun aanbrengen om de doorvoer en vastlassen op het manchet en de PVC-dakbedekking en aan de bovenzijde afkitten met PUR-kit of MS-polymeerkit.

Kabeldoorvoer (als er geen specifieke eisen aan brandveiligheid worden gesteld)

Code DV 05 K1



Werkwijze

- a. Het volledige dakbedekkingssysteem aanbrengen.
- b. Ter plaatse van de kabeldoorvoer een ronde insnijding maken ter grootte van de diameter van de doorvoer.
- c. De PVC-kabeldoorvoer met plakplaat aanbrengen geweld in PVC-pasta en bevestigen in de onderconstructie.
- d. Rondom de kabeldoorvoer een rond gesneden PVC-plakstuk aanbrengen en vastlassen op de plakplaat en op de dakbedekking (minimaal 50 mm).

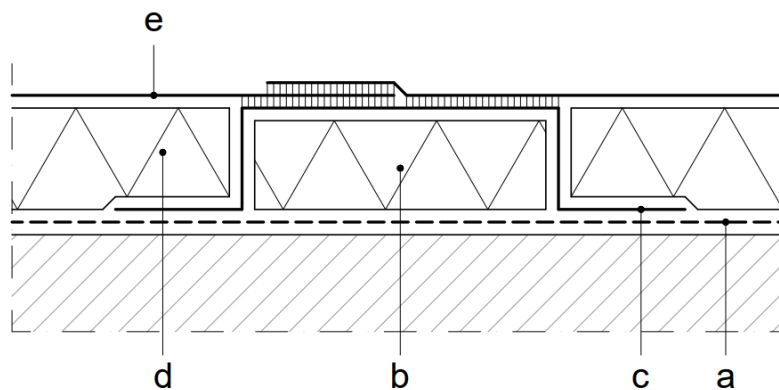
Opmerkingen

1. De uitmonding van de kabeldoorvoer afsluiten met een op de doorvoer afgestemde afdichting.
2. Aan de binnenzijde (onderkant onderconstructie) de doorvoeren luchtdicht afsluiten.
3. Indien eisen inzake brandveiligheid worden gesteld moet het ontwerp en de uitvoering hierop worden afgestemd.

4.5.4.8 Compartimentering

Constructie voor compartimentering van een warm dakconstructie

Code COM 01 K1

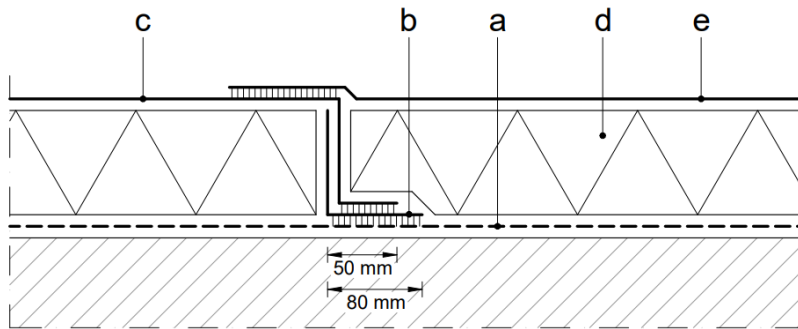


Werkwijze

- Dampremmende laag van bitumen dakbanen of bestaande bitumen dakbedekking.
- Op de door de ontwerper te bepalen plaats een scheidingszone van een isolatieplaat aanbrengen, breed circa 250 mm.
- Deze scheidingszone afwerken met een PVC-strook die aan de onderzijde bitumenbestendig is en deze strook waterdicht aansluiten op de dampremmende laag en bij de dakranden en opstanden.
- De thermische isolatie aanbrengen nauw aansluitend op de scheidingsstrook.
- De laag PVC-dakbanen aanbrengen en thermisch lassen op de PVC-dakbaan van het compartiment en op elkaar.

Constructie voor compartimentering van een warm dakconstructie

Code COM 02 K1

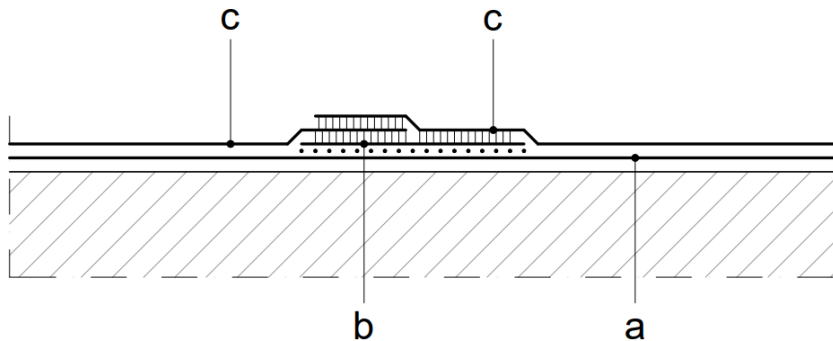


Werkwijze

- Dampremmende laag van bitumen dakbanen (of bestaande bitumen dakbedekking).
- Op de door de ontwerper te bepalen plaats de thermische isolatie afsluiten met een strook bitumenbestand PVC-dakbaan. Deze baan volledig kleven op de dampremmende laag of bestaande dakbedekking, minimaal 80 mm. Bij dakranden en onderbrekingen deze strook waterdicht afsluiten.
- De dakbaan doorzetten en lassen op strook b, minimaal 50 mm.
- De thermische isolatie stuiken tegen de scheidingsstrook.
- De PVC-dakbaan aansluiten op de reeds gelegde dakbanen.

Constructie voor compartimentering van een losgelegd of mechanisch bevestigd dakbedekkingssysteem op een bestaande bitumen dakbedekking

Code COM 03 K1



Werkwijze

- Bestaande, geprepareerde en voorbehandelde bitumen dakbedekking.
- Op de door de ontwerper te bepalen plaats een PVC-strook aanbrengen, die aan de onderzijde bitumenbestendig is, volledig kleven op de bestaande dakbedekking, breed minimaal 250 mm.
- De gecacheerde of op een scheidingslaag gelegde PVC-dakbaan lassen op strook b en op elkaar.

4.5.4.9 PVC-folieplaat

Bij PVC-details wordt veelvuldig gebruik gemaakt van verzinkt staal dat aan één zijde is voorzien van een PVC-afwerking: PVC-gecacheerde foliestaalplaat. Dit is 0,6 mm verzinkt stalen plaat gecacheerd met 0,8 mm PVC (bijvoorbeeld een PVC-folietrim). In verband met garantie dient het materiaal door de leverancier van de PVC-dakbanen te worden geleverd.

4.6 FPO- (TPO-)dakbanen

4.6.1 Codering en kwaliteitseisen

4.6.1.1 FPO-dakbanen

- FPO-dakbanen met een drager van glasvlies
- FPO-dakbanen met een drager van polyesterweefsel
- met polyestervlies gecacheerde FPO-dakbanen
- FPO-dakbanen met een drager van een polyesterglascombinatie
- met polyestervlies gecacheerde FPO-dakbanen met een drager van glasvlies

4.6.1.2 Kwaliteitseisen

Voor FPO-dakbedekkingsmaterialen gelden de volgende kwaliteitseisen:

BRL 1511	Baanvormige dakbedekkingssystemen,
Deel 1	Algemene bepalingen
Deel 4	Specifieke bepalingen voor kunststof en rubber dakbanen
NEN-EN 13956	Flexibele banen voor waterafdichting – kunststof en rubber banen voor waterafdichting voor daken – Definities en eigenschappen

4.6.2 Ontwerp

4.6.2.1 Overzicht FPO-dakbedekkingsconstructies voor normale daken (geen MF-daken) in relatie tot de bevestiging aan de ondergrond/onderconstructie

Ondergrond	Mechanisch bevestigd	Losliggend geballast ⁷⁾
Onderconstructie		
Houten delen ³⁾	N	L
Houtachtige platen ³⁾	N	L
HWC ³⁾	--	L
Monolietbeton ³⁾	N	L
Cellenbeton ³⁾	N	L
Geprofileerd staal	--	--
Omgekeerd dak (XPS) met beton op afschot	--	L
Dakpanelen		
Sandwichpaneel, metalen huden	N ⁸⁾	L
Sandwichpaneel, houtachtige huden	N ⁸⁾	L
Dakelement, houtachtige huden ¹⁾	N	L
Isolatie		
EPB ongecoat ²⁾	N	L
EPB gecoat ²⁾³⁾	N	L
EPS gecacheerd ²⁾⁹⁾	N	L
EPS gecacheerd naakt glasvlies ²⁾	N	L
EPS gecacheerd gebitumineerd glasvlies ²⁾³⁾	N	L
EPS gecacheerd mineraal gecoat glasvlies ²⁾	N	L
XPS ²⁾⁹⁾	N	L
MWR niet afgewerkt ²⁾	N	L
MWR gecacheerd met naakt glasvlies ²⁾	N	L
PUR/PIR gecacheerd gebitumineerd glasvlies ²⁾	N	L
PUR/PIR gecacheerd mineraal gecoat glasvlies ²⁾	N	L
PUR/PIR gecacheerd alufolie ²⁾	N	L
PUR/PIR gecacheerd alu meerlagencomplex/	N	L

Ondergrond	Mechanisch bevestigd	Losliggend geballast ⁷⁾
kraftpapier ²⁾		
CG ongecacheerd	--	--
CG PE film	--	--
C-EPS	--	L ³⁾
Bestaande dakbedekking⁴⁾		
Bitumen losliggend geballast ³⁾	N	L
Bitumen bevestigd onafgewerkt ³⁾	N	L
Bitumen bevestigd en afgewerkt met leislag ³⁾	N	L
Teermastiek geballast ⁵⁾	--	--
PVC losliggend geballast ⁶⁾	--	--
PVC mechanisch bevestigd ⁶⁾	--	--
PVC gekleefd ³⁾	N	L
EPDM losliggend geballast	N	L
EPDM mechanisch bevestigd	N	L
EPDM gekleefd	N	L
FPO losliggend geballast	N	L
FPO mechanisch bevestigd	N	L
FPO gekleefd	N	L
ECB losliggend geballast ³⁾	N	L
ECB mechanisch bevestigd ³⁾	N	L
ECB gekleefd ³⁾	N	L
POCB losliggend geballast ³⁾	N	L
POCB mechanisch bevestigd ³⁾	N	L
POCB gekleefd ³⁾	N	L

Codering bevestiging

N	Mechanisch bevestigd
L	Losliggend geballast

- 1) Dakelementen altijd voorzien van een warm dak opbouw.
- 2) Een dampremmende laag of sluitlaag toepassen, zie hoofdstuk 2.
- 3) Een scheidingslaag of beschermlaag toepassen.
- 4) De bestaande dakbedekkingsconstructie beoordelen op geschiktheid, zie paragraaf 1.4.4.6-04.
- 5) De bestaande teermastiek verwijderen, zie opmerking paragraaf 1.4.4.6-03.
- 6) Het bestaande PVC-dakbedekkingssysteem verwijderen, tenzij aanvullende isolatie wordt toegepast, waarbij het bestaande dakbedekkingssysteem langs alle randen en opstanden wordt ingesneden. Hierbij moet per project worden beoordeeld of de bestaande PVC-dakbedekking geschikt is als ondergrond onder de nieuwe aan te brengen isolatie. Als de thermische isolatie, die op het bestaande PVC wordt aangebracht, aan de onderzijde bestaat uit ongecacheerd EPS, XPS of een bitumineuze cachering, moet een scheidingslaag worden aangebracht bestaande uit 250 g/m² polyester mat.
- 7) Een nieuwe of gereinigde ballastlaag toepassen.

- 8) De leverancier van de sandwichpanelen moet de rekenwaarde van de bevestigingsmiddelen en het bevestigingspatroon aantonen en accorderen, alsmede de geschiktheid van het toe te passen dakbedekkingssysteem en aanbrengwijze.
- 9) Een scheidingslaag van naakt glasvlies, $\geq 120 \text{ g/m}^2$ toepassen.

P en F: Voor de partiel en/of volledig gelijmde en/of gekleefde dakbedekkingssystemen geldt een aanvullend prestatieconcept van de betreffende leverancier dat in een kwaliteitsverklaring dient te zijn vastgelegd bijvoorbeeld in een KOMO® attest-met-productcertificaat.

Algemeen

- Losliggende en geballaste systemen zijn toepasbaar onder voorwaarde dat de onderconstructie berekend is op het extra gewicht van de ballastlaag.
- In verband met gevaar van overmatige inwendige condensatie zijn ongeïsoleerde onderconstructies uitsluitend toepasbaar boven ruimten die onder klimaatklasse I zijn te rangschikken.
- Bij ongeïsoleerde onderconstructies (bijvoorbeeld monolietbeton) rekening houden met de thermische werking van de onderconstructie.
- Op geprofileerde stalen dakplaten altijd een thermische isolatie toepassen.
- Op steenachtige onderconstructies met een afschotlaag (zandcement, schuimbeton of dergelijke) een dampremmende of sluitlaag toepassen, zie hoofdstuk 2.
- Op een gesloten onderconstructie of ondergrond (bestaande dakbedekking, dampremmende laag of sluitlaag) compartimenten aanbrengen ter beperking van schade bij onverhoopte lekkage (bijvoorbeeld 350 m^2 of bij eigendomsgrens, bijvoorbeeld bij woningscheidende wand) .
- Bij alle FPO-dakbedekkingssystemen kim- en randfixatie toepassen (conform het beginsel uitgewerkt bij PVC-dakbanen 4.5.4.2).

4.6.2.2 Verantwoording

Van FPO-dakbedekkingssystemen dient te worden aangetoond dat ze aan een prestatieconcept voldoen. In het algemeen kan dit worden aangetoond met een kwaliteitsverklaring, bijvoorbeeld een KOMO® attest-met-productcertificaat.

Aan de hand van het bovenstaande is een selectie gemaakt van de meest in de praktijk voorkomende dakbedekkingssystemen die in kwaliteitsverklaringen voorkomen.

De dakbedekkingssystemen zijn gerangschikt naar hun bevestigingswijze.

4.6.2.3 Bevestigingswijze FPO-dakbanen

4.6.2.3.1 Mechanisch bevestigde dakbedekkingssystemen

Code NK_iS (FPO)

Een laag FPO-dakbanen, dik minimaal 1,5 mm bevestigen in de onderconstructie.

Varianten:

- Verdekt in de overlappen bevestigd.
- Bevestigd door de dakbaan en afgewerkt met FPO-stroken.
- Bevestigd met inductietechniek.

Opmerking

Afhankelijk van de ondergrond een scheidingslaag toepassen, zie 4.6.2.1 en 4.6.3.2.

4.6.2.3.2 Losgelegde en geballaste dakbedekkingssystemen

Code LK_iG (FPO)

- Een laag (FPO-)dakbanen met drager van glasvlies, dik minimaal 1,5 mm.
- Een ballastlaag.

Code LK_iGS (FPO)

- Een laag (FPO-)dakbanen met drager van glasvlies en een polyester-cacheerlaag, dik minimaal 1,5 mm.
- Een ballastlaag.

Opmerking

Afhankelijk van de ondergrond een scheidingslaag toepassen, zie 4.6.2.1 en 4.6.3.2.

4.6.3 Uitvoering

4.6.3.1 Algemeen

- 01 Op de onderconstructie of ondergrond een dakbedekkingssysteem aanbrengen volgens één van de systemen zoals vermeld in 4.6.2.1.
- 02 De dakbaan ontdoen van alle verpakkingsmateriaal (wikkel, banderol, stickers en degelijke). De dakbaan tot op de helft uitrollen en nauwkeurig stellen, zodanig dat overal in de lengterichting een overlap van gelijke breedte ontstaat. De breedte van deze langsoverlap is afhankelijk van het gekozen dakbedekkingssysteem.

- 03 Bij het werken met FPO-dakbanen zorgen dat de banen niet besmeurd raken met bitumen of vet. De af te dichten zones moeten schoon zijn dan wel worden gereinigd alvorens de overlapverbindingen te maken.

4.6.3.2 Scheidingslagen

Bij toepassing van FPO-dakbanen is afhankelijk van de ondergrond een scheidingslaag nodig (zie 4.6.2.1).

Als scheidingslaag worden gebruikt:

- polyestermat: ter bescherming tegen mechanische invloeden, massa minimaal 200 g/m² (dit kan dus ook de cacheerlaag zijn);
- naakt glasvlies: ter bescherming tegen insmelten en vlieg vuur op thermoplastische isolatiematerialen; massa minimaal 120 g/m².

4.6.3.3 Verbindingstechnieken overlappen

01 Thermisch lassen

FPO-dakbanen worden met hete lucht homogeen aan elkaar verbonden. De 'mond' van het lastoestel wordt tussen de overlap van de beide banen geschoven onder een hoek van circa 45° waarbij de hete lucht de dakbanen verweekt. Direct (10 mm -15 mm) achter het lastoestel de dakbanen aandrukken met een siliconen roller of teflon roller.

De banen stellen met een overlap van minimaal 50 mm (afhankelijk van het dakbedekkingssysteem). De dakbanen moeten in het lasgebied droog en schoon zijn. De effectieve lasbreedte moet minimaal 20 mm zijn.

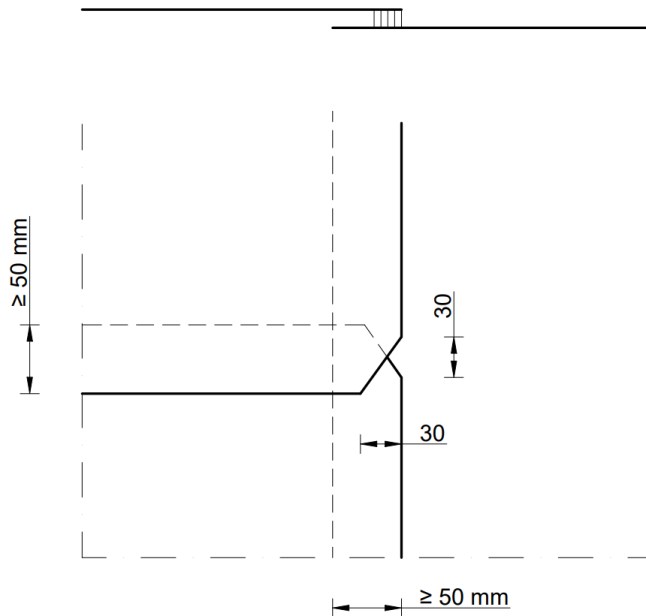
Voor de start van de laswerkzaamheden moet eerst een proeflas gemaakt worden om de machine-instellingen en daarmee de las kwaliteit te controleren.

Bij het begin en einde van een lasverbinding met een automaat moeten beide dakbanen tot de werkelijke lashechting worden losgetrokken, waarna de las met de handföhn wordt afgemaakt.

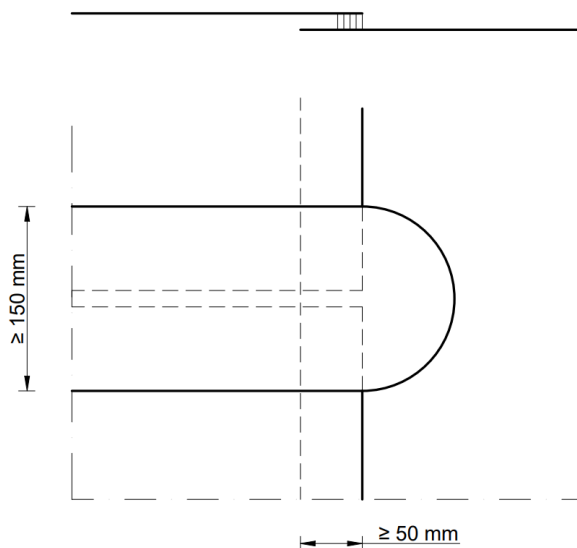
02 Controle lasverbinding

De lasverbinding moet met een geëigende controlepen, die horizontaal langs de naadkant wordt gevoerd, worden gecontroleerd. De controlepen regelmatig controleren op slijtage (bramen).

4.6.3.4 Dwarsoverlappen



- 01 Bij dwarsoverlappen van homogene en FPO-dakbanen met een drager dienen om capillairen te voorkomen op de hoeken van de in het zicht zijnde zijkant van de baan te worden afgeschuind. De onderliggende baan bij de rand afschaven of afschrapen (om capillaire werking te voorkomen).



- 02 Bij gecacheerde dakbanen worden de dwarsoverlappen gelegd met gestuikte naden en afgedekt met van een FPO-strook, breed minimaal 150 mm.
- 03 De dwarsoverlappen minimaal 250 mm laten verspringen ten opzichte van elkaar, tenzij een doorgaande sluit- of gootbaan wordt toegepast.

4.6.3.5 Bevestigingstechnieken

01 Algemeen

Bij alle FPO-dakbanen is kimfixatie bij alle opstanden noodzakelijk (zie opmerking onder 4.6.2.1).

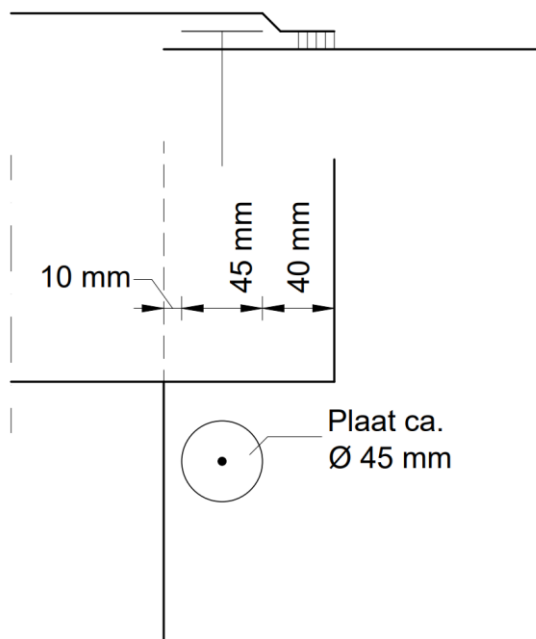
02 Losliggend en geballast

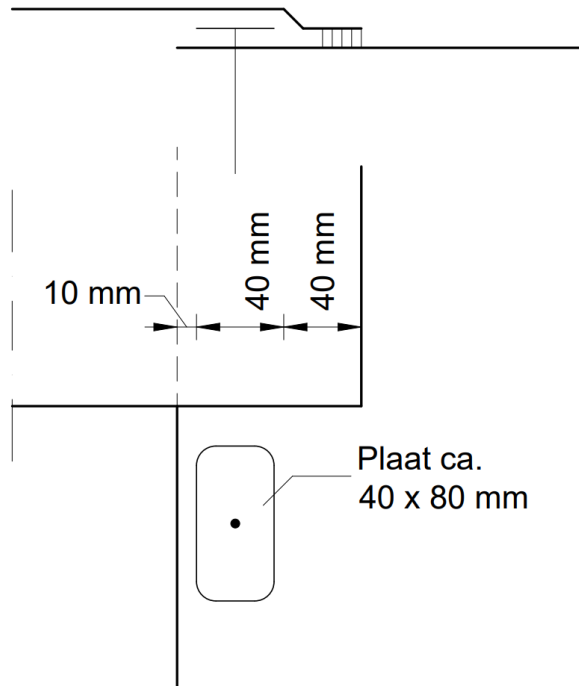
De ballastlaag van grind en beton tegels bij losliggend geballaste dakbedekkingssystemen moet bepaald zijn volgens NEN 6707 en NPR 6708. De ballastlaag kan worden toegepast tot 3° dakhelling.

03 Mechanisch bevestigen

Methode A: verdekt bevestigen

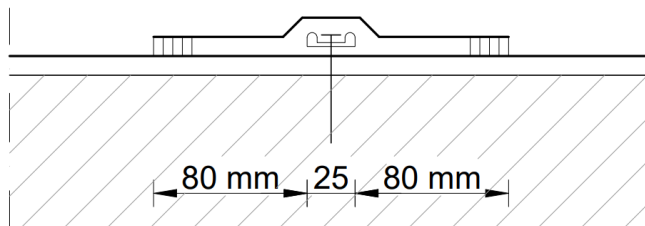
Een FPO-dakbaan leggen met langsoverlappen van minimaal 100 mm (afhankelijk van de breedte van de drukverdeelplaat of tule). De dakbaan onder de overlappen mechanisch bevestigen met drukverdeelplaten of tules en dakschroeven conform de onderstaande principes.





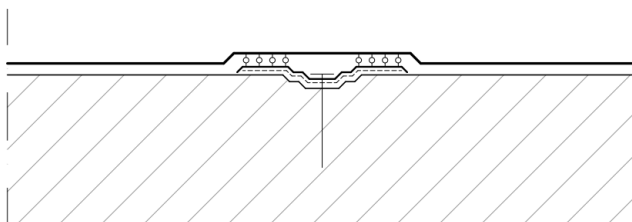
Methode B

Een FPO-dakbaan leggen en de overlappen lassen. Op de dakbaan op van tevoren berekende h.o.h.-afstanden een (patent)rail of standaard drukverdeelplaten of tules en dakschroeven bevestigen in de onderconstructie conform onderstaand principe.



Methode C

De bevestigingsmiddelen met speciaal voor de inductie methode geschikte drukverdeelplaten aanbrengen. De FPO-dakbanen aanbrengen en hechten aan de drukverdeelplaten volgens de inductietechniek.



4.6.4 Details

Details met FPO-dakbedekkingssystemen worden gemaakt volgens het beginsel als bij PVC-dakbedekkingssysteem, zie hiervoor 4.5.4.

4.7 EPDM-dakbanen

4.7.1 Codering en kwaliteitseisen

4.7.1.1 EPDM-dakbanen

- homogene EPDM-dakbanen en membranen
- homogene EPDM-dakbanen en membranen met lasrand
- eenzijdig met SBS-gemodificeerd bitumen, gecacheerde EPDM-dakbanen met een drager van glasdraden
- EPDM-dakbanen met een drager van glasdraden
- EPDM-dakbanen met een drager van glasdraden met lasrand
- EPDM-dakbanen met een drager van polyesterweefsel
- EPDM-dakbanen met een cachering van polyestervlies minimaal 150 g/m²

4.7.1.2 Kwaliteitseisen

Voor EPDM-dakbedekkingsmaterialen gelden de volgende kwaliteitseisen:

BRL 1511	Baanvormige dakbedekkingssystemen,
Deel 1	Algemene bepalingen
Deel 4	Specifieke bepalingen voor kunststof en rubber dakbanen
NEN-EN 13956	Flexibele banen voor waterafdichting – kunststof en rubber banen voor waterafdichting voor daken – Definities en eigenschappen

4.7.2 Ontwerp

4.7.2.1 Overzicht EPDM-dakbedekkingsconstructies voor normale daken (geen MF-daken) in relatie tot de bevestiging aan de ondergrond/onderconstructie

Ondergrond	Mechanisch bevestigd	Losliggend geballast ⁷⁾
Onderconstructie		
Houten delen	N	L
Houtachtige platen	N	L
HWC ³⁾	--	L
Monolietbeton ³⁾	N	L
Cellenbeton ³⁾	N	L
Geprofileerd staal	--	--
Omgekeerd dak (XPS) met beton op afschot	--	L
Dakpanelen		
Sandwichpaneel, metalen huden	N ⁸⁾	L
Sandwichpaneel, houtachtige huden	N ⁸⁾	L
Dakelement, houtachtige huden ¹⁾	N	L
Isolatie		
EPB ongecoat ²⁾	N	L
EPB gecoat ²⁾	N	L
EPS ongecacheerd ²⁾⁹⁾	N	L
EPS gecacheerd naakt glasvlies ²⁾	N	L
EPS gecacheerd gebitumineerd glasvlies ²⁾	N	L
EPS gecacheerd mineraal gecoate glasvlies ²⁾	N	L
XPS ²⁾⁹⁾	N	L
MWR niet afgewerkt ²⁾	N	L
MWR gecacheerd met naakt glasvlies ²⁾	N	L
PUR/PIR gecacheerd gebitumineerd glasvlies ²⁾	N	L
PUR/PIR gecacheerd mineraal gecoate glasvlies ²⁾	N	L
PUR/PIR gecacheerd alufolie ²⁾	N	L
PUR/PIR gecacheerd alu meerlagencomplex/kraftpapier ²⁾	N	L
CG ongecacheerd	--	--
CG PE film	--	--
C-EPS	--	L ³⁾
Bestaande dakbedekking⁴⁾		
Bitumen losliggend geballast ³⁾	N	L
Bitumen bevestigd onafgewerkt ³⁾	N	L
Bitumen bevestigd en afgewerkt met leislag ³⁾	N	L
Teermastiek geballast ⁵⁾	--	--
PVC losliggend geballast ⁶⁾	--	--

Ondergrond	Mechanisch bevestigd	Losliggend geballast ⁷⁾
PVC mechanisch bevestigd ⁶⁾	--	--
PVC gekleefd ³⁾	N	L
EPDM losliggend geballast	N	L
EPDM mechanisch bevestigd	N	L
EPDM gekleefd	N	L
FPO losliggend geballast	N	L
FPO mechanisch bevestigd	N	L
FPO gekleefd	N	L
ECB losliggend geballast ³⁾	N	L
ECB mechanisch bevestigd ³⁾	N	L
ECB gekleefd ³⁾	N	L
POCB losliggend geballast ³⁾	N	L
POCB mechanisch bevestigd ³⁾	N	L
POCB gekleefd ³⁾	N	L

Codering bevestiging

N Mechanisch bevestigd

L Losliggend geballast

- 1) Dakelementen altijd voorzien van een warm dak opbouw.
- 2) Een dampremmende laag of sluitlaag toepassen, zie hoofdstuk 2.
- 3) Een beschermlaag (bijvoorbeeld polyesteremat) toepassen, type en dikte afhankelijk van het toe te passen EPDM systeem (zie daarvoor het van toepassing zijnde KOMO® attest met productcertificaat).
- 4) De bestaande dakbedekkingsconstructie beoordelen op geschiktheid, zie paragraaf 1.4.4.6-04.
- 5) De bestaande teermastiek verwijderen, zie opmerking paragraaf 1.4.4.6-03.
- 6) Het bestaande PVC-dakbedekkingssysteem verwijderen, tenzij aanvullende isolatie wordt toegepast, waarbij het bestaande dakbedekkingssysteem langs alle randen en opstanden wordt ingesneden. Hierbij moet per project worden beoordeeld of de bestaande PVC-dakbedekking geschikt is als ondergrond onder de nieuwe aan te brengen isolatie. Als de thermische isolatie, die op het bestaande PVC wordt aangebracht, aan de onderzijde bestaat uit ongecacheerd EPS, XPS of een bitumineuze cachering, moet een scheidingslaag worden aangebracht bestaande uit 250 g/m² polyesteremat.
- 7) Een nieuwe of gereinigde ballastlaag toepassen.
- 8) De leverancier van de sandwichpanelen moet de rekenwaarde van de bevestigingsmiddelen en het bevestigingspatroon aantonen en accorderen, alsmede de geschiktheid van het toe te passen dakbedekkingssysteem en aanbrengwijze.
- 9) Een scheidingslaag van naakt glasvlies, ≥ 120 g/m² toepassen.

P en F: Voor de partieel en/of volledig gelijmde, gekleefde dakbedekkingssystemen geldt een aanvullend prestatieconcept van de betreffende leverancier dat in een kwaliteitsverklaring dient te zijn vastgelegd bijvoorbeeld in een KOMO® attest-met-productcertificaat.

Algemeen

- Losliggende en geballaste systemen zijn toepasbaar onder voorwaarde dat de onderconstructie berekend is op het extra gewicht van de ballastlaag.
- In verband met gevaar van overmatige inwendige condensatie zijn ongeïsoleerde onderconstructies uitsluitend toepasbaar boven ruimten die onder klimaatklasse I zijn te rangschikken.
- Bij ongeïsoleerde onderconstructies (bijvoorbeeld monoliet beton) rekening houden met de thermische werking van de onderconstructie.
- Op geprofileerde stalen dakplaten altijd een thermische isolatie toepassen.
- Op steenachtige onderconstructies met een afschotlaag (zandcement, schuimbeton of dergelijke) een dampremmende of sluitlaag toepassen, zie hoofdstuk 2.
- Op een gesloten onderconstructie of ondergrond (bestaande dakbedekking, dampremmende laag) compartimenten ontwerpen ter beperking van schade bij eventuele lekkage (bijvoorbeeld 350 m² of bij eigendomsgrens, bijvoorbeeld bij woningscheidende wand).
- Bij alle EPDM-dakbedekkingssystemen kim- en randfixatie toepassen (zie 4.7.4.2).
- Bij alle ondergronden met uitzondering van houten delen, houtachtige platen, sandwich panelen of isolatiemateriaal een beschermlaag (bijvoorbeeld polyester mat) toepassen.

4.7.2.2 Verantwoording

Van EPDM-dakbedekkingssystemen dient te worden aangetoond dat ze aan een prestatieconcept voldoen. In het algemeen kan dit worden aangetoond met een kwaliteitsverklaring, bijvoorbeeld een KOMO® attest-met-productcertificaat.

Aan de hand van het bovenstaande is een selectie gemaakt van de meest in de praktijk voorkomende dakbedekkingssystemen die in kwaliteitsverklaringen voorkomen.

De dakbedekkingssystemen zijn gerangschikt naar hun bevestigingswijze.

EPDM-dakbedekkingssysteem worden geleverd in een groot aantal uitvoeringen en systemen. De prestatie van de dakbedekkingssystemen wordt voor een groot deel bepaald door de applicatie. De uitvoering moet voldoen aan het KOMO® attest-met-productcertificaat en de specifieke verwerkingsrichtlijnen.

4.7.2.3 EPDM-dakbanen

4.7.2.3.1 Mechanisch bevestigde dakbedekkingssystemen

Code NK_e (EPDM)

Een laag homogene EPDM-dakbanen of een EPDM-membraan, dik minimaal 1,1 mm, mechanisch bevestigen in de onderconstructie.

Code NK_eG (EPDM), optie 1

Een laag eenzijdig met SBS-bitumen gecacheerde EPDM-dakbanen, dik minimaal 2,5 mm, met een drager van glasdraden mechanisch bevestigen in de onderconstructie.

Code NK_eG (EPDM), optie 2

Een laag met glasdraden gewapende EPDM-dakbanen, dik minimaal 1,2 mm, met een lasrand mechanisch bevestigen in de onderconstructie.

Code NK_eS (EPDM)

Een laag met polyestervlies gecacheerde EPDM-dakbanen, dik minimaal 1,2 mm, met een lasrand mechanisch bevestigen in de onderconstructie.

Het mechanisch bevestigen is afhankelijk van het merk en type EPDM, bijvoorbeeld:

- verdekt in de overlappen (met polyestervlies gecacheerd en met lasrand/eenzijdig met SBS-bitumen gecacheerd, met een drager van glasdraden en met een drager van polyesterweefsel);
- gelast op schijven/drukverdeelplaten (bijvoorbeeld inductie) (homogene EPDM-dakbanen of membraan);
- bevestigd met rail door de dakbaan en afgedicht met zelfklevende EPDM-stroken (homogene EPDM-dakbanen of membraan en EPDM-dakbanen met een drager van glasdraden);
- bevestigd met drukverdeelplaten en bevestigingsmiddelen door de dakbanen of membraan en afgedicht met gesealde EPDM-stroken (homogene EPDM-dakbanen of EPDM-membraan);
- met 'blinde' overlappen (homogene EPDM-dakbanen);
- met gewapende en aan de bovenzijde zelfklevende stroken, die onder het membraan mechanisch worden bevestigd.

Opmerking

Afhankelijk van de ondergrond een beschermlaag toepassen, zie 4.7.2.1 en 4.7.3.2.2.

4.7.2.3.2 Losgelegde en geballaste dakbedekkingssystemen

Code LK_e (EPDM)

- Een laag homogene EPDM-dakbanen of een EPDM-membraan, dik minimaal 1,1 mm.
- Een ballastlaag.

Code LK_eG (EPDM)

- Een laag eenzijdig met SBS-bitumen gecacheerde EPDM-dakbanen, dik 2,5 mm, met een drager van glasdraden of een EPDM-dakbaan, dik minimaal 1,2 mm met een drager van glasdraden.
- Een ballastlaag.

Code LK_eS (EPDM)

- Een laag met polyestervlies gecacheerde EPDM-dakbanen, dik 1,2 mm met lasrand.
- Een ballastlaag.

Opmerking

Afhankelijk van de ondergrond een beschermlaag toepassen, zie 4.7.2.1 en 4.7.3.2.2.

4.7.3 Uitvoering

4.7.3.1 Algemeen

- 01 Op de onderconstructie of ondergrond een dakbedekkingssysteem aanbrengen volgens één van de systemen zoals vermeld in 4.7.2.1.
- 02 De dakbaan ontdoen van alle verpakkingsmateriaal (wikkel, banderol, stickers en degelijke). De dakbaan tot op de helft uitrollen en nauwkeurig stellen, zodanig dat overal in de lengterichting een overlap van gelijke breedte ontstaat. De breedte van deze langsoverlap is afhankelijk van het gekozen dakbedekkingssysteem.
- 03 Bij het werken met EPDM-dakbanen zorgen dat de banen niet besmeurd raken met bitumen of vet. De af te dichten zones moeten schoon zijn dan wel worden gereinigd alvorens de overlapverbindingen te maken.

4.7.3.2 EPDM-dakbanen en membranen

4.7.3.2.1 Algemeen

- 01 EPDM-dakbanen en membranen zetten bij hogere oppervlaktetemperaturen uit en vertonen vaak plooivorming. Een goed uitgevoerde EPDM-dakbedekking ligt bij lage temperaturen strak.
- 02 Bij alle EPDM-dakbanen en membranen is kimfixatie bij alle opstanden noodzakelijk (zie 4.7.4.2), met uitzondering van losgelegde en geballaste eenzijdig met SBS-bitumen gecacheerde EPDM-dakbanen.

4.7.3.2.2 Beschermlagen

Bij toepassing van mechanisch bevestigde en losliggende geballaste EPDM-systemen is bij alle ondergronden met uitzondering van houten delen, houtachtige plaatmaterialen, sandwichpanelen en isolatiemateriaal een beschermlaag nodig (zie 4.7.2.1). Als beschermlaag wordt gebruikt:

- polyestermat : ter bescherming tegen mechanische invloeden, massa minimaal 200 g/m² (dit kan ook een polyestervlies cachering zijn).
- naakt glasvlies : ter bescherming tegen insmelten en vlieg vuur thermoplastische isolatiematerialen, massa minimaal 120 g/m².

4.7.3.2.3 EPDM-membranen

- 01 Het EPDM-membraan op het dak plaatsen, rekening houdend met de maatvoering en de plaats in verband met het gewicht van het membraan.
- 02 Het EPDM-membraan uitrollen en uitvouwen.
- 03 Na relaxatie van het membraan (circa 60 minuten) het membraan aan de ondergrond/ onderconstructie bevestigen of ballasten, de overlappen, aansluitingen, dakdoorvoeren en opstanden afwerken.

4.7.3.2.4 EPDM-dakbanen met in het werk te maken overlappen, gevulkaniseerd, gelijmd of thermisch gelast

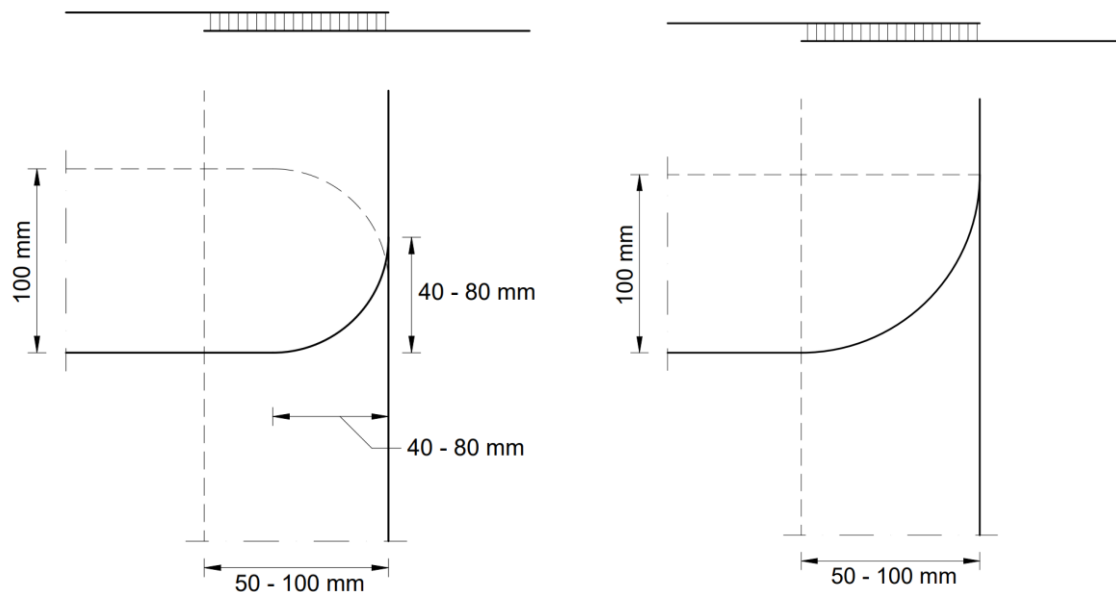
- 01 De dakbanen zodanig aanbrengen dat naar de afvoeren toe zo min mogelijk tegennaden ontstaan zodat vooral tijdens de uitvoering geen vochtinsluiting kan plaatsvinden.
- 02 De dakbanen na het uitrollen de kans geven de 'oprolspanning' kwijt te raken (circa 60 minuten afhankelijk van de omstandigheden).

4.7.3.3 Verbindingstechnieken overlappen

- 01 Vulkaniseren (hotbonding)
EPDM-dakbanen met ruwe oppervlaktestructuur (door aanwezigheid van een textiel doek tijdens het fabricageproces) kunnen aan elkaar worden verbonden met de hotbonding methode (vulkanisatie). Hiermee kunnen in de fabriek EPDM-membranen worden gemaakt. De overlap wordt tot stand gebracht door deze met een breedte van 30 mm te stellen. In de overlap een strook ongevulkaniseerd rubber met een breedte van minimaal 25 mm aanbrengen. Onder druk, temperatuur en tijd wordt het ongevulkaniseerd rubber gevulkaniseerd tot rubber en vormt daarmee de naadverbinding tussen beide membranen. Membranen kunnen in het werk aan elkaar worden gekoppeld (volgens één van onderstaande methodes, afhankelijk van het EPDM-systeem).

02 Thermisch lassen van met SBS-bitumen gecacheerde EPDM-dakbanen

De stelbreedte van de in het werk te maken overlappen is minimaal 50 mm bij losgelegde toepassingen, minimaal 100 mm bij mechanisch bevestigde dakbanen. De overlap over de volle breedte thermisch lassen. De dwarsoverlappen minimaal 100 mm en bij de hoeken van de banen afronden. (Bij gebruik van een lasautomaat behoeft de hoek van de onderste baan niet te worden afgerond.)

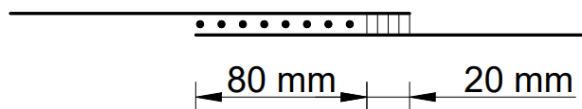


De dwarsoverlappen minimaal 250 mm laten verspringen ten opzichte van elkaar.

03 Contactlijm-kit verbinding van gewapende en homogene EPDM-dakbanen

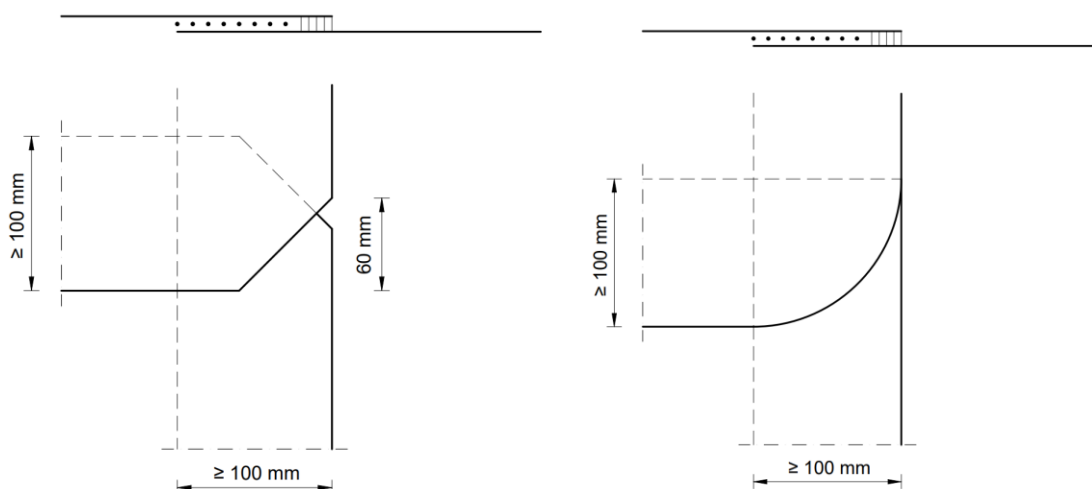
De stelbreedte van de in het werk te maken overlappen is minimaal 100 mm.

De overlap wordt over een breedte van 80 mm gelijmd met contactlijm en aan de buitenzijde over een breedte van 20 mm afgewerkt met EPDM-rubberkit.



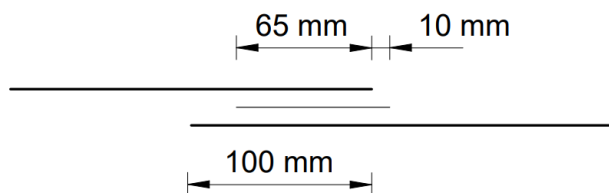
Als de drager doorloopt tot in de snijkant van een EPDM-dakbaan of strook dan dient deze te worden afgewerkt met EPDM-sealant.

Bij dwarsoverlappen de hoeken van de banen afschuiven of afronden.



04 Homogene, gewapende en gecacheerde EPDM-dakbanen of membranen met tape verbinding

De stelbreedte van de overlappen is minimaal 100 mm. 10 mm naast de overlap wordt een krijtmarkering gemaakt waarna de overlap over de gehele breedte wordt teruggeslagen.



De overlap wordt aan de onder- en bovenzijde met een schuurspons en een EPDM-primer gereinigd en voorbehandeld.

Na droging (de primer is dan nog handdroog) de EPDM-tape aanbrengen op het onderste membraan in de overlap tot exact langs de krijtmarkering.

De tape aanwrijven met de hand en aanrollen opdat alle luchtballen worden verwijderd.

De overlapping terugslaan en de beschermfolie van de tape wegtrekken (de tape zonder beschermfolie moet in aangebrachte toestand minimaal 5 mm uit de overlapping steken), met een zachte bezem de overlapping aanstrijken.

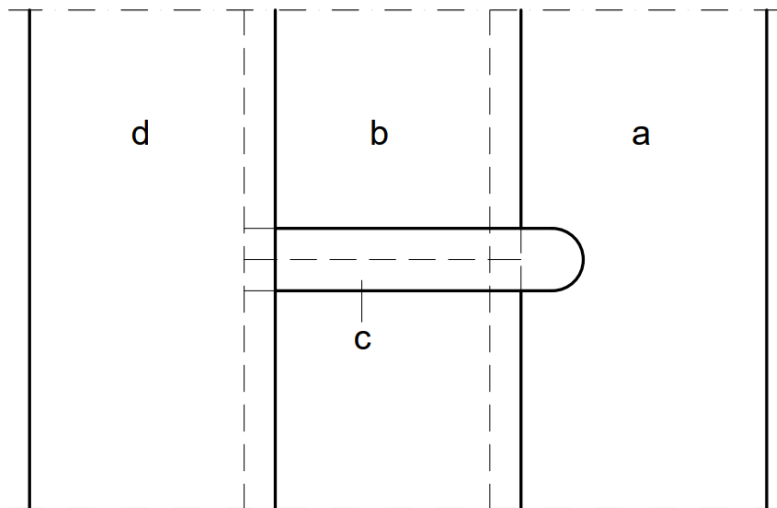
De overlapzone met een siliconen roller aandrukken in de langs- en dwarsrichting.

De dwarsoverlappen minimaal 250 mm laten verspringen ten opzichte van elkaar.

De dwarsoverlappen na het aanbrengen van de EPDM-tape afwerken met een EPDM-primer en EPDM-vormstuk (200 mm x 200 mm). De aansluitingen van dit vormstuk met de overlapping afwerken met EPDM-kit.

Afhankelijk van de gewapende EPDM-dakbanen dienen overlappen wel of niet met EPDM-kit te worden afgewerkt. Daar waar de wapening door snijden zichtbaar is geworden, dient deze altijd te worden afgewerkt met EPDM-kit.

- 05 Thermisch lassen van EPDM-dakbanen met lasrand met polyestervlies cachering of drager van glasdraden/polyesterweefsel
- De stelbreedte van een overlap is minimaal 40 mm bij gekleefde en losgelegde systemen, bij mechanisch bevestigde systemen minimaal 100 mm.
- De effectieve breedte van een thermische las moet minimaal 30 mm zijn.
- De dwarsoverlappen kunnen worden gelegd met gestuikte naden en moeten minimaal 250 mm ten opzichte van elkaar verspringen. De lasnaden worden afgewerkt met een thermisch lasbare EPDM-strook. Onder deze EPDM-strook de banen (b) afschuiven met bijvoorbeeld een powerfile. Ter hoogte van de T-naden moet een afdichtingsnoer worden toegepast om capillaire werking te voorkomen (zie hiervoor ook de specifieke verwerkingsvoorschriften van de leverancier).



Werkwijze

- Een doorgaande (vlies gecacheerde) EPDM-dakbaan.
- De volgende banen lassen met stuiknaad op baan a.
- De stuiknaad van de banen b voorzien van een strook EPDM-lasband, breed minimaal 100 mm.
- Over de banen b en strook c baan d aanbrengen.

4.7.4 Details

4.7.4.1 Details algemeen

De details moeten worden uitgevoerd passend binnen het EPDM-dakbedekkingssysteem, volgens de verwerkingsvoorschriften van de leverancier. De wijze van uitvoering van de details is zo systeem specifiek dat er geen algemene details kunnen worden gegeven. Voor kimfixatie zie 4.7.4.2.

Onderstaand zijn enkele algemene aanwijzingen gegeven voor de afwerking van details.

01 Algemeen

De bovenzijde van opstanden (zoals dakranden, dilataties etc.) moet afwaterend naar het dakvlak worden uitgevoerd.

02 Dakranden

Met enkele aluminium daktrim

- a. Op de EPDM-opstandafwerking de enkele daktrim voorzien van gesloten celband aanbrengen:
 - van een zodanige hoogte, dat een eventuele onderliggende horizontale gevelvoeg over ten minste 15 mm wordt afgedekt;
 - in een dikte van minimaal 1,5 mm, exclusief profilering;
 - met roestvaststaal schroeven en roestvaststalen drukverdeelringen met afdichtingsmateriaal aangebracht in de voorgeboorde gaten h.o.h. maximaal 400 mm de eerste steeds 50 mm vanaf het eind van het profiel;
 - in lengten van maximaal 3 m met tussenruimte van 1 mm.m⁻¹;
 - met speciale verticale koppelstukjes;
 - met gelaste binnen- en buitenhoeken.
- b. Ter plaatse van de stuiknaden van de enkele daktrim een afdek-klemkoppelstuk klikken.

Met metalen afdekkap (aluminium, staal, zink)

De afmetingen en bevestiging van de afdekkap afstemmen op de te verwachte windbelasting.

Zink

- a. Op de EPDM-opstandafwerking zinken klangen, dikte minimaal 1,1 mm, breed 80 mm h.o.h. maximaal 1000 mm aanbrengen met op de onderconstructie en de te verwachten windbelasting afgestemde bevestigingsmiddelen. De afmetingen, h.o.h.-afstand en de bevestiging van de klangen moeten zijn afgestemd op de te verwachten windbelasting. Bij gebruik van 3 m stukken tussen de soldeernaden zogenoemde omgebogen klangen aan de zijde van het dak gebruiken.
- b. Op deze klangen de zinken kraal- of dekljst (dik minimaal 0,8 mm) bevestigen. De naden van de respectievelijke elementen onderling vast solderen. De totale lengte van de zinken kraal- of dekljst mag maximaal 12 m bedragen. Bij de naad op deze plaats een expansiestuk aanbrengen. Het zink moet voldoen aan NEN-EN 988.

Opmerking

De montage van de zinken of koperen kraal moet worden uitgevoerd volgens BRL 5212.

Staal

Op de EPDM-opstandafwerking een verzinkt en gecoat stalen afdekkap aanbrengen, met afdicht- en uitzetvoorzieningen. De afdekkap bevestigen met roestvaststalen bevestigingsmiddelen een roestvaststalen onderlegging (rond 19 mm) en EPDM-afdichting, h.o.h. maximaal 750 mm. De afdekkap moet van een zodanige hoogte zijn, dat een eventuele onderliggende horizontale voeg over ten minste 15 mm wordt afgedekt (bij metalen gevelbeplating ten minste 50 mm). Ter plaatse van de stuiknaad een klang toepassen in het model van de kap. De afmetingen en bevestiging van de afdekkap afstemmen op de te verwachte windbelasting.

(Voor verdere eisen en de montage van de afdekkap wordt verwezen naar paragraaf 1.2 ref. 1.)

Aluminium

- a. Op de EPDM-opstandafwerking geprofileerde aluminium klangen (dik minimaal 2 mm en circa 80 mm breed) h.o.h. maximaal 750 mm aanbrengen met op de onderconstructie en de te verwachten windbelasting afgestemde bevestigingsmiddelen.
- b. Op deze klembeugels een aluminium afdekkap (dik minimaal 2 mm, afhankelijk van afmetingen en windbelasting, kwaliteit 1050 A) aanbrengen, met afdicht- en uitzetvoorzieningen. De afdekkap moet van een zodanige hoogte zijn dat een eventuele onderliggende horizontale voeg over ten minste 15 mm wordt afgedekt. Bij de in- en uitwendige hoeken gelaste hoekstukken toepassen.

03 Dilataties met opstand

Met metalen afdekkap (aluminium, staal, zink)

De afmetingen en bevestiging van de afdekkap afstemmen op de te verwachte windbelasting.

Zink

- a. Op de EPDM-opstandafwerking zinken klangen minimaal 1,1 mm dik, breed 80 mm uitlijnen en h.o.h. maximaal 650 mm bevestigen, aan één zijde van de voeg. De afmetingen, h.o.h.-afstand en de bevestiging van de klangen moeten zijn afgestemd op de te verwachten windbelasting. Bij gebruik van 3 m stukken tussen de soldeernaden zogenoemde omgebogen klangen aan de zijde van het dak gebruiken.
- b. Om deze klangen een zinken dekljst (dik minimaal 0,8 mm) bevestigen; de naden van de respectievelijke elementen onderling vast solderen. De totale lengte van de zinken dekljst mag maximaal 12 m bedragen. Bij de naad op deze plaats een expansiebrug aanbrengen. Bij de aansluiting met de dakrand een zogenoemd zinken broekstuk aanbrengen. Het zink moet voldoen aan NEN-EN 988.

Opmerkingen

1. de montage van de zinken dekljst moet worden uitgevoerd volgens BRL 5212.
2. De hoogte van de opstand moet gelijk of hoger zijn dan de opstandhoogte van de dakranden.

Staal

Op de EPDM-opstandafwerking een verzinkte en gecoate stalen afdekkap aanbrengen met afdichting en uitzetvoorzieningen. De afdekkap aan één zijde van de voeg bevestigen.

Bij de aansluiting met de dakrand een zogenoemd broekstuk aanbrengen. De afmetingen en bevestiging van de afdekkap afstemmen op de te verwachte windbelasting.

(Voor de eisen en de montage van de afdekkap wordt verwezen naar paragraaf 1.2 ref. 1).

Opmerking

De hoogte van de opstand moet gelijk of hoger zijn dan de opstandhoogte van de dakranden.

Aluminium

- a. Op de EPDM-opstandafwerking aluminium klembeugels (dik minimaal 2 mm en circa 80 mm breed) h.o.h. maximaal 750 mm bevestigen, aan één zijde van de dilatatie vastzetten.
- b. Op deze klembeugels een aluminium (dik minimaal 2 mm, afhankelijk van afmetingen en windbelasting, kwaliteit 1050 A) afdekkap aanbrengen met afdichting en uitzetvoorzieningen. Bij de aansluiting met de dakrand een zogenaamd broekstuk aanbrengen.

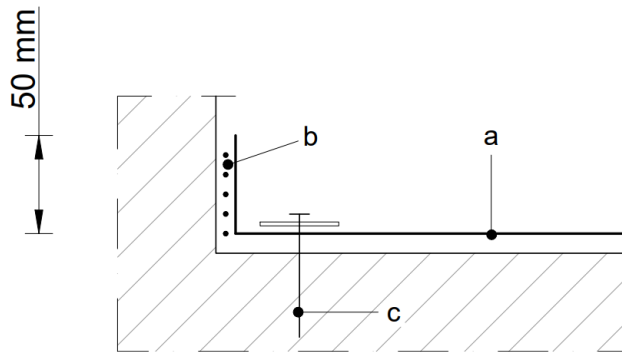
Opmerking

De hoogte van de opstand moet gelijk of hoger zijn dan de opstandhoogte van de dakranden.

4.7.4.2 Kimfixatie

Alle EPDM-dakbedekkingssystemen moeten in de kimmen bij alle opstanden aanvullend worden bevestigd conform één van onderstaande principes afhankelijk van de specificaties van de betreffende fabrikant. Deze fixatie is bedoeld als extra weerstand tegen pelkrachten in geval van windbelasting en weerstand tegen verschuivingen als gevolg van relaxatie krimp van de dakbanen.

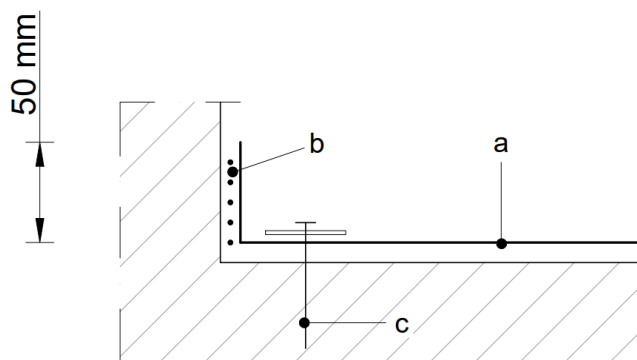
01 Mechanisch bevestigen met drukverdeelplaten



Werkwijze

- De EPDM-dakbaan goed in de kim aansluiten en circa 50 mm opzetten.
- Tegen de opstand de EPDM-dakbaan kleven.
- De randbaan in de kim mechanisch bevestigen met drukverdeelplaten en op de onderconstructie afgestemde bevestigingsmiddelen h.o.h. maximaal 250 mm.

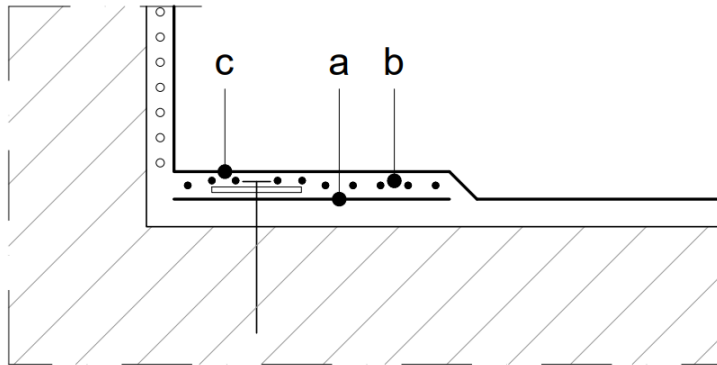
02 Lijnbevestiging EPDM-dakbanen



Werkwijze

- Een EPDM-dakbaan goed in de kim aansluiten en circa 50 mm opzetten.
- Tegen de opstand de EPDM-dakbaan kleven.
- De dakbaan in de kim bevestigen met een doorgaande metalen strip en op de onderconstructie afgestemde bevestigingsmiddelen h.o.h. maximaal 250 mm. De strip dient van zodanige afmetingen te zijn dat deze als gevolg van de bevestiging niet vervormt.

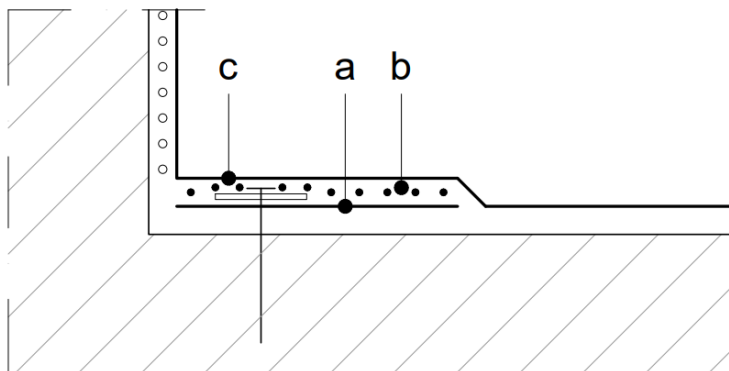
03 Lijnbevestiging EPDM-membranen met behulp van onderliggende zelfklevende EPDM-strook



Werkwijze

- Zelfklevende gewapende EPDM-strook in de kim aansluiten en in de onderconstructie bevestigen (met op de onderconstructie afgestemde bevestigingsmiddelen h.o.h maximaal 250 mm) met een doorgaande kunststof strip, metalen strip of drukverdeelplaten.
- De onderzijde van het EPDM-membraan reinigen met een schuurspons met EPDM primer.
- De beschermfolie van de kimfixatie strook verwijderen en het EPDM-membraan hierop plaatsen en met een siliconen roller in langs- en dwarsrichting goed aanrollen. Het EPDM-membraan volledig kleven in de kim en tegen de opstand..

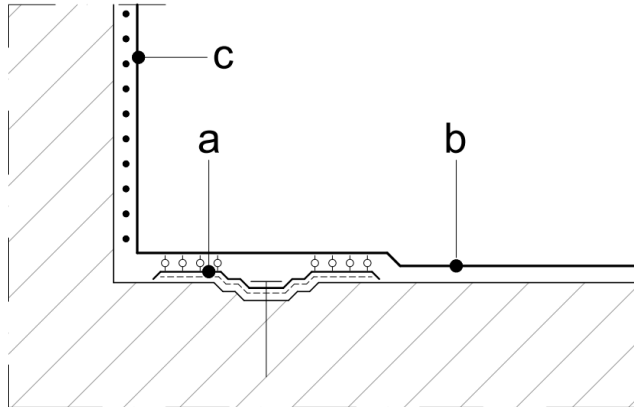
04 Lijnbevestiging EPDM-membranen met behulp van onderliggende EPDM-strook



Werkwijze

- Gewapende EPDM-strook breed minimaal 150mm in de kim aansluiten en in de onderconstructie bevestigen met drukverdeelplaten en op de onderconstructie afgestemde bevestigers h.o.h maximaal 250 mm.
- Het EPDM-membraan met geschikte contactlijm volledig kleven op strook a.
- Het EPDM-membraan volledig tegen de opstand kleven met contactlijm.

05 Mechanische bevestiging EPDM-membranen met drukverdeelplaten volgens inductiemethode



Werkwijze

- a. Aanbrengen van drukverdeelplaten met op de onderconstructie afgestemde bevestigingsmiddelen h.o.h. maximaal 250 mm.
- b. Het EPDM-membraan hechten aan de drukverdeelplaten volgens de inductietechniek.
- c. Het EPDM-membraan volledig kleven tegen de opstand.

5 Multifunctionele daken

5.1 Toelichting uitgangspunten Vakrichtlijn

Veelvuldig wordt op de dakbedekkingsconstructie een specifieke afwerking aangebracht die het dak een bijzondere functie geeft. Onderstaand wordt een niet uitputtende opsomming gegeven:

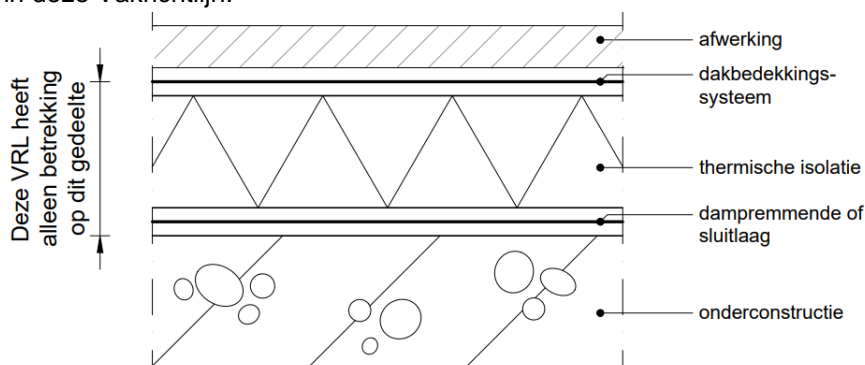
- terrasdak;
- dakbestrating;
- parkeerdak;
- extensief begroeid dak;
- intensief begroeid dak;
- waterretentiedak (afwerking met als doel water over een langere tijd vast te houden op het dak);
- energiedak (PV-installatie of zonnecollectoren);
- kunstgras;
- sportdak;
- of combinaties van bovengenoemde toepassingen.

Daken met een afwerking uitgevoerd als vijver of dergelijke vallen buiten het toepassingsgebied van deze Vakrichtlijn.

Bovengenoemde opsomming is niet uitputtend maar dit zijn wel de meest voorkomende toepassingen. In deze Vakrichtlijn worden geen eisen of richtlijnen gegeven inzake deze afwerking. In deze Vakrichtlijn worden alleen ontwerp- en uitvoeringsrichtlijnen gegeven voor de dakbedekkingsconstructie waarop de afwerking van het multifunctionele dak wordt aangebracht. Deze ontwerp- en uitvoeringsrichtlijnen zijn waar mogelijk afgestemd op die specifieke MF toepassing. Hierbij is voor een aantal aspecten verwerkt welke eisen of richtlijnen er momenteel binnen beschikbare normen zijn gegeven zoals:

- NEN-normen;
- EN-normen;
- algemene richtlijnen.

Hieronder is schematisch aangegeven welk deel van de totale MF dakconstructie is uitgewerkt in deze Vakrichtlijn.



In paragraaf 5.3 en 5.4 worden de uitgangspunten van de verschillende toepassingen van de MF daken (de meest toegepaste) uitgewerkt. Dit is per toepassing onderverdeeld in:

1. een korte beschrijving met waar beschikbare informatie inzake deze afwerking kan worden gevonden en enkele uitgangspunten behorende bij de afwerking
2. uitgangspunten van de dakbedekkingsconstructie, dit is onderdeel van deze Vakrichtlijn.

Bij al de varianten van MF daken geldt dat er op projectniveau specifieke aandacht moet zijn voor:

- constructieve veiligheid;
- brandveiligheid;
- bouwfysica.

Dit is niet specifiek in deze Vakrichtlijn uitgewerkt en moet op projectniveau worden beoordeeld.

5.2 Verschillende toepassingen MF dak

5.2.1 Algemeen

Bij de verschillende toepassingen van MF daken wordt onderscheid gemaakt in lichte MF daken en zware MF daken.

01 Lichte MF daken; Daken met een lichte afwerking die in geval van een waterlekage met relatief eenvoudige maatregelen zijn te herstellen omdat in de dakbedekkingsconstructie preventieve voorzieningen zijn getroffen.

Voorbeelden hiervan zijn onder andere:

- extensief begroeid dak (zie 5.3.2) op een gecompartmenteerde (warm) dakconstructie;
- waterretentiedak – type 1 met systeemhoogte ≤ 150 mm (zie 5.2.2 en 5.3.2) op een gecompartmenteerde (warm) dakconstructie;
- terrasdaken met dakterras tegels (zie 5.3.1) op een gecompartmenteerde (warm) dakconstructie;
- energiedaken (zie 5.3.3) op een gecompartmenteerde (warm) dakconstructie;
- voor de uitgangspunten inzake de compartimentering wordt verwezen naar hoofdstuk 4.

02 Zware MF daken; Daken met een zware afwerking die in geval van een waterlekage het vrijwel onmogelijk maakt om zonder zeer ingrijpende maatregelen de oorzaak te vinden dan wel te herstellen. Deze daken moeten altijd als 'compact dak' worden uitgevoerd of omgekeerd dak/ongeïsoleerd dak met volledig gekleefde dakbedekking.

Voorbeelden hiervan zijn onder andere:

- intensief begroeid dak (zie 5.4.3);
- terrasdaken of parkeerdak met klinkerbestrating (zie 5.4.1);
- parkeerdaken met groot formaat tegels (zie 5.4.2);
- waterretentiedak – type 1 met systeemhoogte > 150 mm (zie 5.2.2 en 5.4.3);
- waterretentiedak – type 2 (zie 5.2.2 en 5.4.4).

Het ontwerp en de uitvoering van de onderliggende dakbedekkingsconstructie wordt bepaald door deze indeling in MF daken, waarbij bij de zware MF daken extra eisen worden gesteld aan betrouwbare duurzame waterdichtheid ter voorkoming van verspreiding van eventueel lekwater in de dakbedekkingsconstructie. Dit wordt in paragraaf 5.5 verder uitgewerkt.

Bij omgekeerde daken en ongeïsoleerde daken moet het meerlaagse dakbedekkingssysteem dan volledig worden gekleefd op de ondergrond.

5.2.2 Waterretentiedaken

Bij de MF daken die ook de functie hebben om water vertraagd af te voeren en/of tijdelijk te bergen wordt binnen deze Vakrichtlijn onderscheid gemaakt in:

- waterretentiedak – type 1 (zonder gereguleerd waterafvoersysteem);
- waterretentiedak – type 2 (met gereguleerd waterafvoersysteem).

Waterretentiedak – type 1, is een dak wat bedoeld is om water te bergen op het dak door de doorstroom naar de afvoeren te vertragen.

Veelal gebeurt dit door het aanbrengen van een afwerklaag met speciale drainerende lagen (dik maximaal 50 mm) direct op de dakbedekking of lagen op de drainerende lagen, met als doel vocht langer vast te houden of vertraagd af te voeren naar de afvoeren.

Uitgangspunt is dat er afschot aanwezig is (volgens paragraaf 1.4.4.1), er geen stilstaand water op het dak staat en dat het dak leegloopt zonder tussenkomst van een gereguleerd waterafvoersysteem.

Waterretentiedaken – type 1 kunnen worden uitgevoerd als licht MF dak of zwaar MF dak, afhankelijk van de systeemhoogte en opbouw van de dakafwerking, zie hiervoor de beschrijving bij 5.3.2 en 5.4.3. Het kan worden ontworpen als een licht MF dak bij een systeemhoogte ≤ 150 mm dik exclusief begroeiing of ballastlaag, anders moet het worden ontworpen als een zwaar MF dak.

Waterretentiedak – type 2, is een dak wat is bedoeld om water te bergen op daken. Dit door het water op te slaan op het dak waarbij het water na regenval (tijdelijk) op het dak blijft, en er geen of beperkt afschot in het dak aanwezig is.

Vaak wordt het waterniveau gestuurd via een gereguleerd waterafvoersysteem en kan het waterniveau variëren. Het water staat direct op de dakbedekking en wordt niet vastgehouden in een afwerklaag.

Een waterretentiedak – type 2 wordt vaak gemaakt in combinatie met een vegetatiedak. Dan wordt er ruimte tussen de dakbedekking en vegetatie door middel van kratten gecreëerd zodat er onder de vegetatie water kan worden opgeslagen. Ook worden hier wel ballastgrind of beton tegels op de 'kratten' aangebracht.

Waterretentiedaken – type 2 vallen onder de zware MF daken.

Daken met een afwerking uitgevoerd als vijver of dergelijke vallen buiten het toepassingsgebied van deze Vakrichtlijn.

5.2.3 Combinaties

Veelvuldig worden combinaties van deze verschillende MF daken toegepast. De verschillende toepassingen van MF daken kunnen ook verschillende uitgangspunten voor de onderliggende dakbedekkingsconstructie geven. Er moet per project worden beoordeeld of deze toepassingsvoorwaarden lokaal onder het betreffende MF deel kunnen worden uitgevoerd of dat het volledige dak in de zwaarste eis moet worden uitgevoerd.

Hierbij kan onderstaande “ontwerprichting” worden aangehouden.

Bij de combinatie van extensieve en intensieve begroeiing mag worden uitgegaan van een extensieve begroeiing in geval van:

- plantenbakken: extensief indien het een losstaande bak is met een gesloten onderkant en deze verplaatsbaar is zonder mechanische hulpmiddelen of demontabel is;
- plantenvakken (intensief deel): tot 5% van het dakvlak met een maximum van 100 m²;
- extensief dak met deel intensief: tot 5% van het dakvlak intensief met maximum van 100 m².

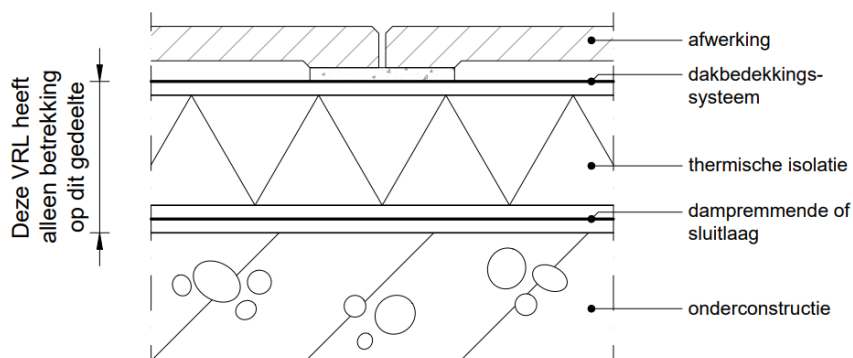
De druksterkte van het isolatiemateriaal onder de plantenbakken moet worden gecontroleerd en voldoen aan de uitgangspunten zoals beschreven in 5.4.3.

5.3 Lichte MF daken

5.3.1 Terrasdak

5.3.1.1 Beschrijving en uitgangspunten MF afwerking

Hieronder is een schematische weergave van een terrasdak gegeven.



Bij terrasdaken worden specifieke terrasdak tegels toegepast. Veelvuldig toegepaste afmetingen zijn:

- 300 mm x 300 mm;
- 500 mm x 500 mm;
- 400 mm x 600 mm;
- 600 mm x 600 mm.

Hiervoor worden vlakke dak tegels toegepast of zogenoemde nokken tegels. De vlakke beton tegels worden aangebracht op rubbergranulaat tegeldragers in een op de toepassing afgestemde afmeting. De nokken tegels worden veelal toegepast op 'plakzegels' of specifieke kunststof tegeldragers.

Enkele specifieke aandachtspunten zijn:

- de vrije spoelruimte onder de beton tegels is 15 mm;
- de dak tegels moeten voorzien zijn van afwateringssystemen;
- bij terrasdaken is een goed afschot een belangrijk aandachtspunt;
- naast de algemene uitgangspunten inzake afschot speelt hierbij ook het gebruik van het dak een relevante rol;
- bouwkundige opstanden (met voldoende opstandhoogte voor de waterdichtheid);
- eis drempelhoogte Bbl;
- weerstand tegen gebruiksbelasting van de eventuele thermische isolatie en dakbedekking.

Relevante documenten voor nadere inlichting

- BDA Dakboek 2012;
- Dakbestratingsrichtlijn SBR artikelnummer 609.09.

5.3.1.2 Uitgangspunten dakbedekkingsconstructie

Voor de dakbedekkingsconstructie gelden de volgende uitgangspunten.

- 01 De dakbedekkingsconstructie kan worden uitgevoerd als:
 - warm dak;
 - omgekeerd dak (zie hiervoor ook 5.6);
 - ongeïsoleerd dak;
 - 'compact dak' (zie hiervoor ook 5.5).
- 02 Op een gesloten onderconstructie of ondergrond de dakbedekkingsconstructie op regelmatige afstanden compartimenteren volgens de aanwijzingen in hoofdstuk 4. Dit geldt niet bij een 'compact dak' uitvoering of omgekeerd dak/ongeïsoleerd dak met een volledig gekleefde dakbedekking op een gesloten ondergrond.
- 03 Het dakbedekkingssysteem moet voldoen aan de klasse intensief beloopbaar volgens BRL 1511.
- 04 Bij toepassing van bitumen dakbedekkingssystemen deze meerlaags uitvoeren.

- 05 Dakbanen van PVC en FPO uitvoeren in een dikte van minimaal 1,8 mm.
- 06 Dakbanen van EPDM uitvoeren in een dikte van minimaal 1,5 mm.
- 07 Indien nodig een dampremmende laag toepassen (zie hoofdstuk 2 en 3).
- 08 Thermische isolatie bij een warm dak toepassing van:
 - EPS 100 of hoger;
 - XPS;
 - PIR;
 - C-EPS;
 - CG;
 - EPB.
- 09 De genoemde isolatiematerialen moeten voldoen aan klasse C of D volgens BRL 1309. Bij een omgekeerd dak geldt BRL 4710.
- 10 De optredende vervorming van het isolatiemateriaal als gevolg van de gebruiksbelasting mag niet meer zijn dan 2% lange duurvervorming met een maximum van 3 mm.
- 11 Bevestiging dakbedekking:
 - losliggend en geballast (volgens NEN-EN 1991-1-4+NB, NEN 6707 en NPR 6708);
 - volledig gekleefd.

5.3.2 Extensieve begroeiing

5.3.2.1 Beschrijving en uitgangspunten MF afwerking

Begroeid dak met een systeemhoogte (afwerking) \leq 150 mm dik exclusief begroeiing, waarbij de begroeiing zich ontwikkelt tot een ecologisch stabiele plantengemeenschap die zichzelf in stand kan houden met een minimum aan onderhoud.

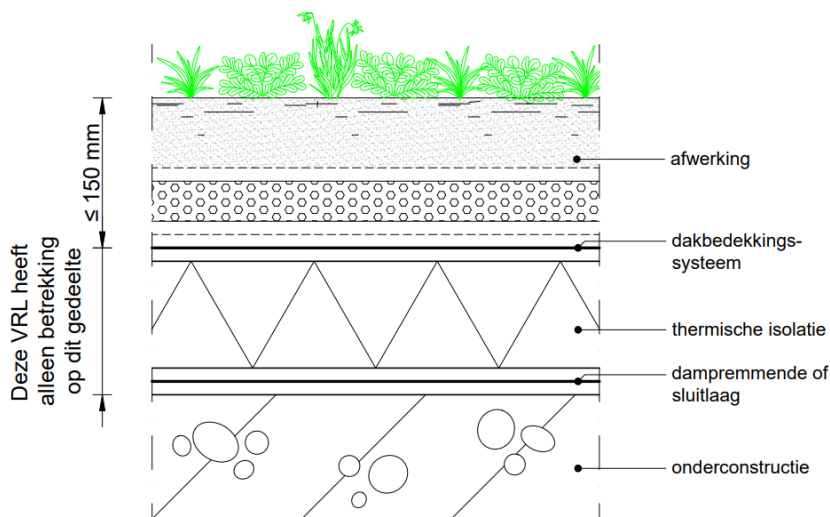
Opmerking 1

De begroeiing van een extensief begroeid dak, zijnde sedum, kruiden en grassen, wordt doorgaans niet hoger dan 500 mm.

Opmerking 2

Een extensieve begroeiing kan worden uitgevoerd als waterretentiedak – type 1, mits dit binnen de beschrijving van het extensieve dak valt (systeemhoogte \leq 150 mm dik).

Een schematische weergave van een extensieve begroeiing is hieronder weergegeven.



Specifieke aandachtspunten:

- vegetatievrije zones bij details;
- een goed afschot is een belangrijk aandachtspunt;
- windweerstand afwerking;
- brandveiligheid afwerking;
- de toplaag moet worteldoorgroeibestend zijn;
- bouwkundige opstanden (met voldoende opstandhoogte voor de waterdichtheid);
- weerstand tegen gebruiksbelasting van de eventuele thermische isolatie en dakbedekking.

Relevante documenten voor nadere inlichting

- BDA Dakboek 2012;
- NTA 8292;
- Daken in 't groen, SBR artikelnummer 281.07;
- Richtlijn Vegetatiedaken bestaande bouw, SBR artikelnummer 621.10;
- Multifunctionele groene daken en gevels, ISSO Praktijkboek, versie 2020.

5.3.2.2 Uitgangspunten dakbedekkingsconstructie

Voor de dakbedekkingsconstructie gelden de volgende uitgangspunten.

01 De dakbedekkingsconstructie kan worden uitgevoerd als:

- warm dak;
- omgekeerd dak (zie hiervoor ook 5.6);
- ongeïsoleerd dak;
- 'compact dak' (zie hiervoor ook 5.5).

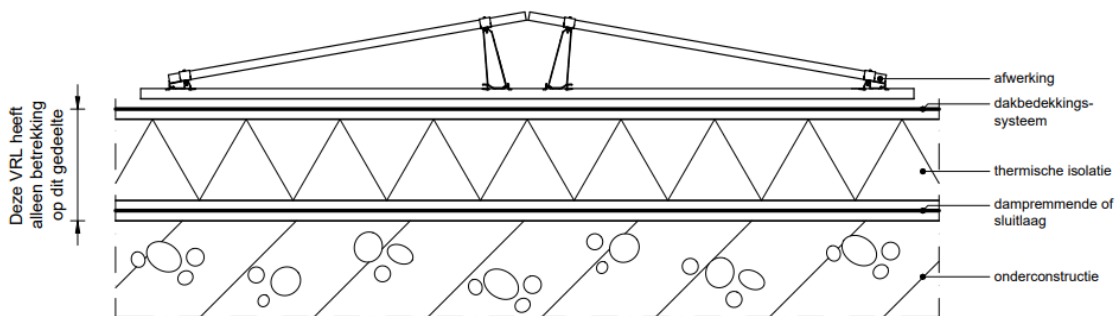
- 02 Het dakbedekkingssysteem moet aantoonbaar geschikt zijn voor deze toepassing. Dit kan worden aangetoond met een KOMO® attest-met-productcertificaat volgens BRL 1511.
- 03 In geval van begroeide daken, waterretentiedaken of gebruiksdaken met een gecombineerde functie moet de toplaag inclusief de overlapverbindingen van een wortelvaste kwaliteit zijn conform NEN-EN 13948.
- 04 Bepaalde agressief wortelende planten, zoals genoemd in NEN-EN 13948/SBR mogen niet zonder aanvullende maatregelen op het dak worden toegepast. Het betreft de volgende planten: knolhaver, lage bamboe, grootbladige bamboe, hoge bamboe, lage grootbladige bamboe, Chinees riet, helmgras. Als aanvullende maatregel dienen de genoemde planten in speciaal hiervoor geschikte plastic kuipen te worden geplaatst. Indien er met bepaalde plantensoorten (niet uit de hiervoor genoemde lijst) geen ervaring bestaat en/of in geval van twijfel, dient men de hiervoor vermelde aanvullende maatregel te nemen.
- 05 Op een gesloten onderconstructie of ondergrond de dakbedekkingsconstructie op regelmatige afstanden compartimenteren volgens de aanwijzingen in hoofdstuk 4. Dit geldt niet bij een 'compact dak' uitvoering of omgekeerd dak/ongeïsoleerd dak met een volledig gekleefde dakbedekking op een gesloten ondergrond.
- 06 Het dakbedekkingssysteem moet voldoen aan de klasse intensief beloopbaar volgens BRL 1511.
- 07 Bij toepassing van bitumen dakbedekkingssystemen deze meerlaags uitvoeren.
- 08 Dakbanen van PVC en FPO uitvoeren in een dikte van minimaal 1,8 mm.
- 09 Dakbanen van EPDM uitvoeren in een dikte van minimaal 1,5 mm.
- 10 Voor de toepassing van losliggende dakbedekking met een extensieve begroeiing is in NTA 8292 een bepalingsmethode van het brandgevaarlijk zijn gegeven. Daken met een losliggende dakbedekking met een extensief dakbegroeiingssysteem moeten voldoen aan de eisen en bepalingsmethoden van NTA 8292.
- 11 Indien nodig een dampremmende laag toepassen (zie hoofdstuk 2 en 3).
- 12 Thermische isolatie bij een warm dak toepassing van:
 - EPS 100 of hoger;
 - XPS;
 - PIR;
 - C-EPS;
 - CG;
 - EPB.
- 13 De genoemde isolatiematerialen moeten voldoen aan klasse C of D volgens BRL 1309. Bij een omgekeerd dak geldt BRL 4710.

- 14 De optredende vervorming van het isolatiemateriaal als gevolg van de gebruiksbelasting mag niet meer zijn dan 2% lange duurvervorming met een maximum van 3 mm.
- 15 Bevestiging dakbedekkingssysteem:
- losliggend en geballast volgens NTA 8292; zie hiervoor ook 1.4.4.4.1-05 (let op beperkingen);
 - mechanisch bevestigd (zie hiervoor ook 1.4.4.4.1-05);
 - volledig gekleefd (zie hiervoor ook 1.4.4.4.1-05);
 - partieel gekleefd (zie hiervoor ook 1.4.4.4.1-05).

5.3.3 Energiedak

5.3.3.1 Beschrijving en uitgangspunten MF afwerking

Een schematische weergave van een energiedak is hieronder weergegeven.



Specifieke aandachtspunten:

- energie-installaties kunnen op twee verschillende wijzen worden aangebracht op de dakbedekking:
 - losgeplaatst en eventueel aanvullend geballast;
 - bevestigd met ankers. Hierbij kan weer onderscheid worden gemaakt in:
 - mechanische bevestiging aan de onderconstructie;
 - aangetoonde weerstand tegen gebruiksbelasting (onafhankelijk testinstituut met ter beschikking gestelde testrapporten);
 - duurzame waterdichtheid (onafhankelijk testinstituut met ter beschikking gestelde testrapporten);
 - bouwfysische aspecten; thermisch lek (koude brug) met eventueel risico op condensatie.

- gekleefd aan de dakbedekking:
 - aangetoonde weerstand tegen gebruiksbelasting (onafhankelijk testinstituut met ter beschikking gestelde testrapporten);
 - aangetoonde geschiktheid van de dakbedekking en de bevestiging daarvan op de extra krachten die worden uitgeoefend door deze ankers en de duurzame waterdichtheid met specifiek aandachtspunt de overlappen (onafhankelijk testinstituut met ter beschikking gestelde testrapporten).
- de dakbedekking onder een energie-installatie moet in beginsel zijn bevestigd volgens NEN-EN 1991-1-4+NB, NEN 6707 en NPR 6708, alsof er geen energie-installatie aanwezig is. Alleen als uit experimenteel onderzoek volgens NEN 7250 is vastgesteld wat de gecombineerde windbelasting op de energie-installatie en dakbedekking is, kan de bevestiging van de dakbedekking daarop worden afgestemd;
- weerstand tegen gebruiksbelasting van de eventuele thermische isolatie en dakbedekking;
- de energie-installatie mag de waterhuishouding op het dak niet belemmeren;
- beoordeling brandveilige toepassing en eventuele eisen van verzekeraars;
- beoordeling bouwkundige geschiktheid (zie hiervoor ook NEN 7250; bijlage E).

Relevante documenten voor nadere inlichting

- NEN 7250 (in het algemeen maar specifiek bijlage E);
- ISSO Handboek Zonne-energie, versie 2022.

5.3.3.2 Uitgangspunten dakbedekkingsconstructie

Voor de dakbedekkingsconstructie gelden de volgende uitgangspunten.

- 01 De dakbedekkingsconstructie kan worden uitgevoerd als:
 - warm dak;
 - omgekeerd dak (zie hiervoor ook 5.6);
 - ongeïsoleerd dak;
 - 'compact dak' (zie hiervoor ook 5.5).
- 02 Op een gesloten onderconstructie of ondergrond de dakbedekkingsconstructie op regelmatige afstanden compartimenteren volgens de aanwijzingen in hoofdstuk 4. Dit geldt niet bij een 'compact dak' uitvoering of omgekeerd dak/ongeïsoleerd dak met een volledig gekleefde dakbedekking op een gesloten ondergrond.
- 03 Het dakbedekkingsstelsel moet voldoen aan de klasse intensief beloopbaar volgens BRL 1511.
- 04 Bij toepassing van bitumen dakbedekkingsystemen deze meerlaags uitvoeren.
- 05 Dakbanen van PVC en FPO uitvoeren in een dikte van minimaal 1,8 mm.
- 06 Dakbanen van EPDM uitvoeren in een dikte van minimaal 1,5 mm.

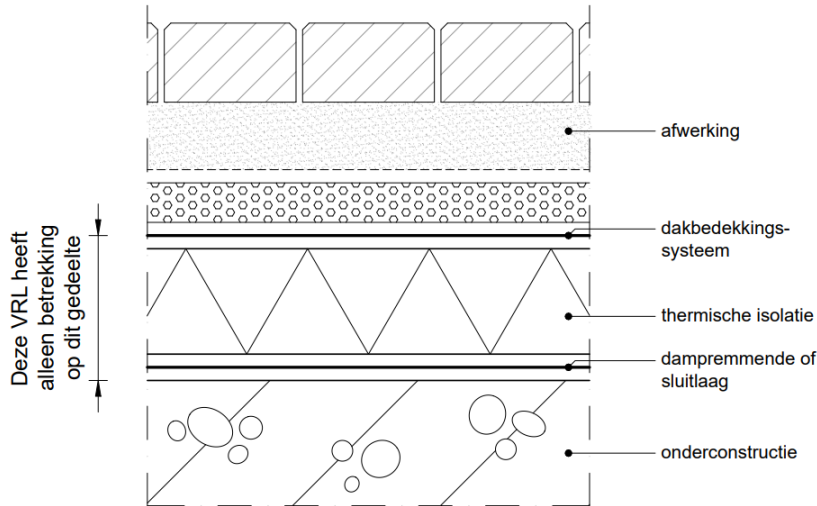
- 07 Indien nodig een dampremmende laag toepassen (zie hoofdstuk 2 en 3).
- 08 Thermische isolatie bij een warm dak toepassing van:
- EPS 100 of hoger;
 - XPS;
 - PIR;
 - C-EPS;
 - CG;
 - EPB.
- 09 De genoemde isolatiematerialen moeten voldoen aan klasse C of D volgens BRL 1309. Bij een omgekeerd dak geldt BRL 4710.
- 10 De optredende vervorming van het isolatiemateriaal als gevolg van de gebruiksbelasting mag niet meer zijn dan 2% lange duurvervorming met een maximum van 3 mm.
- 11 Bevestiging dakbedekkingssysteem volgens NEN-EN 1991-1-4+NB, NEN 6707 en NPR 6708, alsof er geen energie-installatie aanwezig is:
- losliggend en geballast;
 - mechanisch bevestigd; bij kunststof dakbedekkingen moeten indien nodig maatregelen worden genomen in relatie tot 'tunnelvorming' van de dakbanen;
 - volledig gekleefd;
 - partieel gekleefd.

5.4 Zware MF daken

5.4.1 Dakbestrating met klinkers

5.4.1.1 Beschrijving en uitgangspunten MF afwerking

Onderstaand is een schematische weergave van een dakbestrating weergegeven.



Voor de specifieke samenstelling van een MF dak uitgevoerd als dakbestrating is vooral het gewenste gebruik van dit dak relevant. Hierbij kunnen als specifieke aandachtspunten worden gebruikt:

- een goed afschot is een belangrijk aandachtspunt;
- bouwkundige opstanden (met voldoende opstandhoogte voor de waterdichtheid);
- eis drempelhoogte Bbl;
- weerstand tegen gebruiksbelasting van de eventuele thermische isolatie en dakbedekking;
- de toplaag moet worteldoorgroeibestend zijn;
- uitvoering als 'compact dak', omgekeerd dak of als ongeïsoleerd dak met volledig gekleefde dakbedekking.

Relevante documenten voor nadere inlichting

- BDA Dakboek 2012;
- Dakbestratingsrichtlijn SBR artikelnummer 609.09.

5.4.1.2 Uitgangspunten dakbedekkingsconstructie

Voor de dakbedekkingsconstructie gelden de volgende uitgangspunten.

- 01 De dakbedekkingsconstructie moet worden uitgevoerd volgens één van onderstaande mogelijkheden:
- omgekeerd dak (zie hiervoor ook 5.6);
 - ongeïsoleerd dak;
 - 'compact dak' (zie hiervoor ook 5.5).

Hierbij moeten alle lagen volledig worden gekleefd:

- meerlaagse dakbedekking; De lagen dakbedekking moeten onderling volledig aan elkaar worden verkleefd, vlies gecacheerde dakbanen zijn hiervoor niet geschikt. Geschikte uitvoeringsmethoden zijn:
 - brandmethode;
 - gietmethode;
 - koude bitumen kleefstof;
 - synthetische primerlaag bij een eenzijdig met SBS-gemodificeerd bitumen, gecacheerde EPDM-dakbanen met een drager van glasdraden.
- thermische isolatie (indien van toepassing):
 - C-EPS; aangetoond geschikt voor toepassing in 'compact dak';
 - PIR; volledig gekleefd volgens de gietmethode en de naden volledig gevuld met warme bitumen, aangetoond geschikt voor toepassing in 'compact dak';
 - CG; uitgevoerd als 'compact dak'.
- dampremmende laag (indien van toepassing).

Van de thermische isolatie in combinatie met de volledig gekleefde dakbedekking bij een 'compact dak' moet zijn aangetoond dat er geen risico op onderstroom van geïnfiltreerd lekwater aanwezig is. De volledige dakbedekkingsconstructie moet worden uitgevoerd volgens het geteste model (zie 5.5).

Specifieke aandacht geldt voor de laag dakbedekking op de isolatie of ondergrond.

De onderconstructie moet geschikt zijn voor een volledige verkleving van de aan te brengen dakbedekkingsconstructie. In veel gevallen zal een beton onderconstructie aanwezig zijn. Deze eerst voorbehandelen (zie 1.4.5.2):

- indien nodig cementsluier verwijderen;
- indien nodig voorsmeren/voorbehandelen.

Geschikte uitvoeringsmethoden voor de bitumen onderlaag of dampremmende laag zijn:

- brandmethode;
- gietmethode;
- koude bitumen kleefstof.

Bij het omgekeerd dak wordt de XPS-isolatie los gelegd op de volledig gekleefde meerlaagse dakbedekking.

- 02 De toplaag inclusief de overlapverbindingen moeten van een wortelvaste kwaliteit zijn conform NEN-EN 13948.
- 03 Het dakbedekkingssysteem moet meerlaags worden uitgevoerd en voldoen aan de klasse parkeerdaken volgens BRL 1511.
- 04 Isolatiematerialen moeten voldoen aan klasse C of D volgens BRL 1309. Als het dak geheel of gedeeltelijk wordt gebruikt als parkeerdak moet worden voldaan aan klasse D. Bij een omgekeerd dak geldt BRL 4710.

05 Van het isolatiemateriaal moet zijn aangetoond dat deze geschikt is voor de beoogde toepassing en bestand is tegen de verwachte gebruiksbelasting.

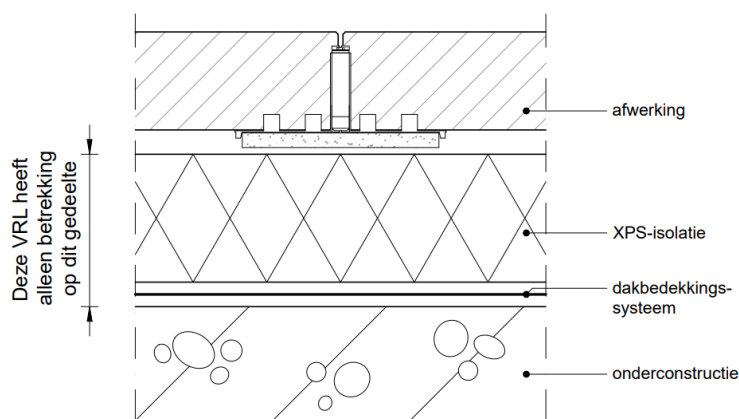
Toetsing moet plaatsvinden op:

- breuksterkte;
- de optredende vervorming van het isolatiemateriaal als gevolg van de gebruiksbelasting mag niet meer zijn dan 2% lange duurvervorming met een maximum van 3 mm.

5.4.2 Parkeerdaken met grootformaat tegels

5.4.2.1 Beschrijving en uitgangspunten MF afwerking

Hieronder is een schematische weergave van een parkeerdak weergegeven.



Voor de specifieke samenstelling van een MF dak uitgevoerd als parkeerdak is vooral het gewenste gebruik van dit dak relevant. Hierbij kunnen als specifieke aandachtspunten worden gebruikt:

- een goed afschot is een belangrijk aandachtspunt, in twee tegenovergestelde richtingen, niet alzijdig;
- bouwkundige opstanden (met voldoende opstandhoogte voor de waterdichtheid);
- eis drempelhoogte Bbl;
- weerstand tegen gebruiksbelasting van de eventuele thermische isolatie en dakbedekking;
- de toplaag moet worteldoorgroeibestand zijn;
- uitvoering als 'compact dak', omgekeerd dak of als ongeïsoleerd dak met volledig gekleefde dakbedekking.

Relevante documenten voor nadere inlichting

- BDA Dakboek 2012;
- Dakbestratingsrichtlijn SBR artikelnummer 609.09.

5.4.2.2 Uitgangspunten dakbedekkingsconstructie

Voor de dakbedekkingsconstructie gelden de volgende uitgangspunten.

01 De dakbedekkingsconstructie moet worden uitgevoerd volgens één van onderstaande mogelijkheden:

- omgekeerd dak (zie hiervoor ook 5.6);
- ongeïsoleerd dak;
- 'compact dak' (zie hiervoor ook 5.5).

Hierbij moeten alle lagen volledig worden gekleefd:

- meerlaagse dakbedekking; De lagen dakbedekking moeten onderling volledig aan elkaar worden verkleefd, vlies gecacheerde dakbanen zijn hiervoor niet geschikt. Geschikte uitvoeringsmethoden zijn:
 - brandmethode;
 - gietmethode;
 - koude bitumen kleefstof;
 - synthetische primerlaag bij een eenzijdig met SBS-gemodificeerd bitumen, gecacheerde EPDM-dakbanen met een drager van glasdraden.
- thermische isolatie (indien van toepassing):
 - C-EPS; aangetoond geschikt voor toepassing in 'compact dak', in combinatie met een omgekeerd dak (XPS-isolatie op de meerlaagse dakbedekking);
 - CG; uitgevoerd als 'compact dak'.
- dampremmende laag (indien van toepassing).

Van de thermische isolatie in combinatie met de volledig gekleefde dakbedekking bij een 'compact dak' moet zijn aangetoond dat er geen risico op onderstroom van geïnfiltreerd lekwater aanwezig is. De volledige dakbedekkingsconstructie moet worden uitgevoerd volgens het geteste model (zie 5.5).

Specifieke aandacht geldt voor de laag dakbedekking op de isolatie of ondergrond.

De onderconstructie moet geschikt zijn voor een volledige verkleefing van de aan te brengen dakbedekkingsconstructie.

In veel gevallen zal een beton onderconstructie aanwezig zijn. Deze eerst voorbehandelen (zie 1.4.5.2):

- indien nodig cementsluier verwijderen;
- indien nodig voorsmeren/voorbehandelen.

Geschikte uitvoeringsmethoden voor de bitumen onderlaag of dampremmende laag zijn:

- brandmethode;
- gietmethode;
- koude bitumen kleefstof.

Bij het omgekeerd dak wordt de XPS-isolatie los gelegd op de volledig gekleefde meerlaagse dakbedekking.

- 02 De toplaag inclusief de overlapverbindingen moeten van een wortelvaste kwaliteit zijn conform NEN-EN 13948.
- 03 Het dakbedekkingssysteem moet meerlaags worden uitgevoerd en voldoen aan de klasse parkeerdaken volgens BRL 1511.
- 04 Isolatiematerialen moeten voldoen aan klasse D volgens BRL 1309. Bij een omgekeerd dak geldt BRL 4710.
- 05 Van het isolatiemateriaal moet zijn aangetoond dat deze geschikt is voor de beoogde toepassing en bestand is tegen de verwachte gebruiksbelasting.
Toetsing moet plaatsvinden op:
 - breuksterkte;
 - de optredende vervorming van het isolatiemateriaal als gevolg van de gebruiksbelasting mag niet meer zijn dan 2% lange duurvorming met een maximum van 3 mm.
- 06 De leverancier van de parkeerdak tegels kan extra eisen stellen aan de uit te voeren dakbedekkingsconstructie.

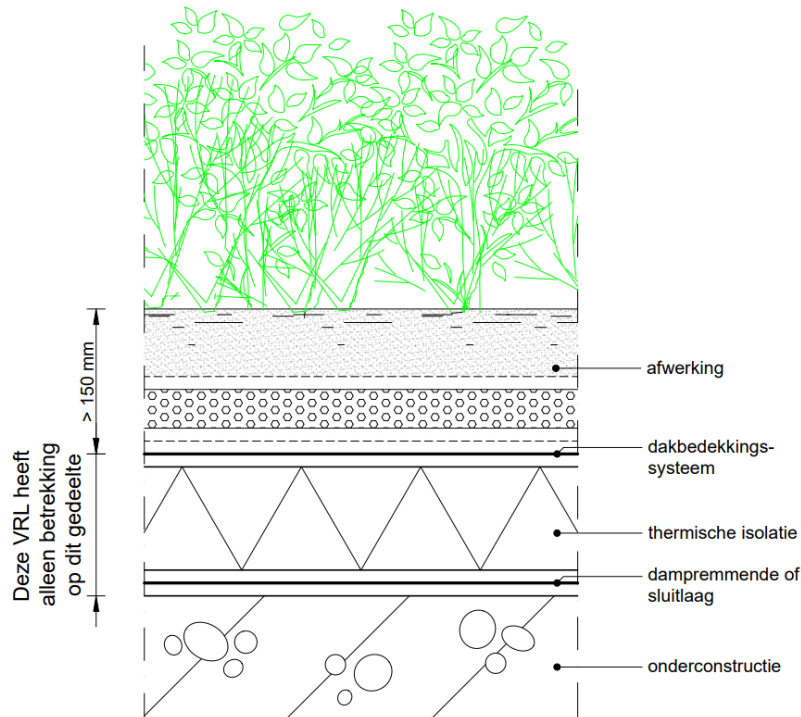
5.4.3 Intensieve begroeiing

5.4.3.1 Beschrijving en uitgangspunten MF afwerking

Begroeid dak met een systeemhoogte(afwerking) van minimaal 150 mm dik exclusief begroeiing, waarbij het noodzakelijk is onderhoud te plegen voor het in stand houden van de begroeiing.

Een intensieve begroeiing kan worden uitgevoerd als waterretentiedak – type 1 of type 2.

Een schematische weergave van een intensieve begroeiing is hierna weergegeven.



Specifieke aandachtspunten:

- vegetatievrije zones bij details;
- een goed afschot is een belangrijk aandachtspunt;
- windweerstand afwerking;
- brandveiligheid afwerking;
- de toplaag moet worteldoorgroeibestand zijn;
- bouwkundige opstanden (met voldoende opstandhoogte voor de waterdichtheid);
- uitvoering als 'compact dak', omgekeerd dak of als ongeïsoleerd dak met volledig gekleefde dakbedekking;
- weerstand tegen gebruiksbelasting van de eventuele thermische isolatie en dakbedekking.

Relevante documenten voor nadere inlichting

- BDA Dakboek 2012;
- Daken in 't groen, SBR artikelnummer 281.07;
- Richtlijn Vegetatiedaken bestaande bouw, SBR artikelnummer 621.10;
- Multifunctionele groene daken en gevels, ISSO Praktijkboek, versie 2020.

5.4.3.2 Uitgangspunten dakbedekkingsconstructie

Voor de dakbedekkingsconstructie gelden de volgende uitgangspunten.

- 01 Het dakbedekkingssysteem moet aantoonbaar geschikt zijn voor deze toepassing. Dit kan worden aangetoond met een KOMO® attest-met-productcertificaat volgens BRL 1511.
- 02 De dakbedekkingsconstructie moet worden uitgevoerd volgens één van onderstaande mogelijkheden:
 - omgekeerd dak (zie hiervoor ook 5.6);
 - ongeïsoleerd dak;
 - ‘compact dak’ (zie hiervoor ook 5.5).

Hierbij moeten alle lagen volledig worden gekleefd:

- meerlaagse dakbedekking; De lagen dakbedekking moeten onderling volledig aan elkaar worden verkleefd, vlies gecacheerde dakbanen zijn hiervoor niet geschikt. Geschikte uitvoeringsmethoden zijn:
 - brandmethode;
 - gietmethode;
 - koude bitumen kleefstof;
 - synthetische primerlaag bij een eenzijdig met SBS-gemodificeerd bitumen, gecacheerde EPDM-dakbanen met een drager van glasdraden.
- thermische isolatie (indien van toepassing):
 - C-EPS; aangetoond geschikt voor toepassing in ‘compact dak’;
 - PIR; volledig gekleefd volgens de gietmethode en de naden volledig gevuld met warme bitumen, aangetoond geschikt voor toepassing in ‘compact dak’;
 - CG; uitgevoerd als ‘compact dak’.
- dampremmende laag (indien van toepassing).

Van de thermische isolatie in combinatie met de volledig gekleefde dakbedekking bij een ‘compact dak’ moet zijn aangetoond dat er geen risico op onderstroom van geïnfiltreerd lekwater aanwezig is. De volledige dakbedekkingsconstructie moet worden uitgevoerd volgens het geteste model (zie 5.5).

Specifieke aandacht geldt voor de laag dakbedekking op de isolatie of ondergrond.

De onderconstructie moet geschikt zijn voor een volledige verkleving van de aan te brengen dakbedekkingsconstructie.

In veel gevallen zal een beton onderconstructie aanwezig zijn. Deze eerst voorbehandelen (zie 1.4.5.2):

- indien nodig cementsluier verwijderen;
- indien nodig voorsmeren/voorbehandelen.

Geschikte uitvoeringsmethoden voor de bitumen onderlaag of dampremmende laag zijn:

- brandmethode;
- gietmethode;
- koude bitumen kleefstof.

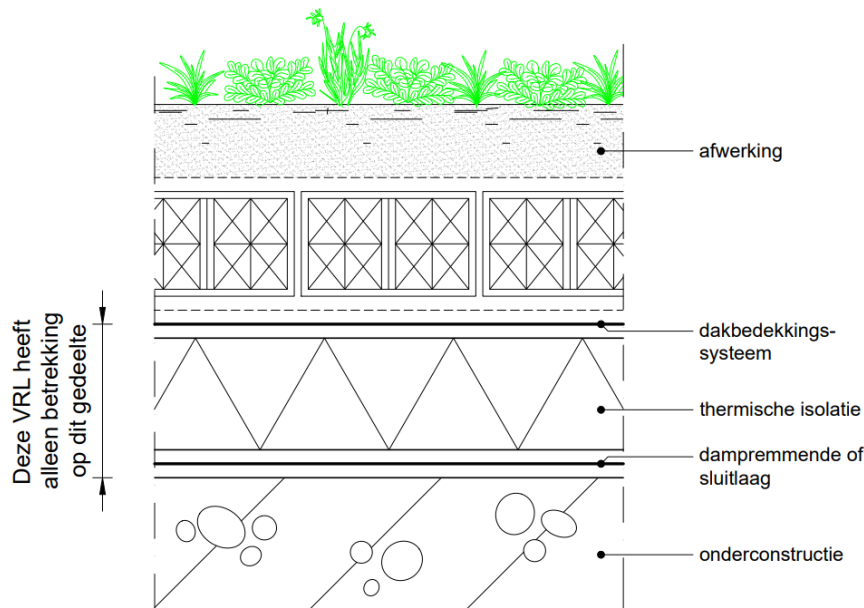
Bij het omgekeerd dak wordt de XPS-isolatie los gelegd op de volledig gekleefde meerlaagse dakbedekking.

- 03 De toplaag inclusief de overlapverbindingen moeten van een wortelvaste kwaliteit zijn conform NEN-EN 13948.
- 04 Bepaalde agressief wortelende planten, zoals genoemd in NEN-EN 13948/SBR mogen niet zonder aanvullende maatregelen op het dak worden toegepast. Het betreft de volgende planten: knolhaver, lage bamboe, grootbladige bamboe, hoge bamboe, lage grootbladige bamboe, Chinees riet, helmgras. Als aanvullende maatregel dienen de genoemde planten in speciaal hiervoor geschikte plastic kuipen te worden geplaatst. Indien er met bepaalde plantensoorten (niet uit de hiervoor genoemde lijst) geen ervaring bestaat en/of in geval van twijfel, dient men de hiervoor vermelde aanvullende maatregel te nemen.
- 05 Het dakbedekkingssysteem moet meerlaags worden uitgevoerd en voldoen aan de klasse parkeerdaken volgens BRL 1511.
- 06 Isolatiematerialen moeten voldoen aan klasse C of D volgens BRL 1309. Bij omgekeerd dak geldt BRL 4710.
- 07 Van het isolatiemateriaal moet zijn aangetoond dat deze geschikt is voor de beoogde toepassing en bestand is tegen de verwachte gebruiksbelasting.
Toetsing moet plaatsvinden op:
 - breuksterkte;
 - de optredende vervorming van het isolatiemateriaal als gevolg van de gebruiksbelasting mag niet meer zijn dan 2% lange duurvorming met een maximum van 3 mm.

5.4.4 Waterretentiedak – type 2

5.4.4.1 Beschrijving en uitgangspunten MF afwerking

Een schematische weergave van een waterretentiedak – type 2 is hieronder weergegeven.



Specifieke aandachtspunten:

- vegetatievrije zones bij details;
- windweerstand afwerking;
- brandveiligheid afwerking;
- de toplaag moet worteldoorgroeibestand zijn;
- bouwkundige opstanden (met voldoende opstandhoogte voor de waterdichtheid);
- uitvoering als 'compact dak' of ongeïsoleerd dak met volledig gekleefde dakbedekking.
- weerstand tegen gebruiksbelasting van de eventuele thermische isolatie en dakbedekking;
- een waterretentiedak – type 2 kan ook worden uitgevoerd, waarbij op de kratten een ballastlaag van grind of beton tegels wordt toegepast. Deze moet worden uitgevoerd volgens NPR 6708 met daarbij een beoordeling of de gehanteerde drukvereffening in NPR 6708 in die specifieke toepassing kan worden toegepast.

Relevante documenten voor nadere inlichting

- BDA Dakboek 2012;
- Daken in 't groen, SBR artikelnummer 281.07;
- Richtlijn Vegetatiedaken bestaande bouw, SBR artikelnummer 621.10;
- Multifunctionele groene daken en gevels, ISSO Praktijkboek, versie 2020.

5.4.4.2 Uitgangspunten dakbedekkingsconstructie

Voor de dakbedekkingsconstructie gelden de volgende uitgangspunten.

- 01 Het dakbedekkingssysteem moet aantoonbaar geschikt zijn voor deze toepassing. Dit kan worden aangetoond met een KOMO® attest met productcertificaat volgens BRL 1511.

02 De dakbedekkingsconstructie moet worden uitgevoerd volgens één van onderstaande mogelijkheden:

- ongeïsoleerd dak;
- ‘compact dak’ (zie hiervoor ook 5.5).

Hierbij moeten alle lagen volledig worden gekleefd:

- meerlaagse dakbedekking; De lagen dakbedekking moeten onderling volledig aan elkaar worden verkleefd, vlies gecacheerde dakbanen zijn hiervoor niet geschikt. Geschikte uitvoeringsmethoden zijn:
 - brandmethode;
 - gietmethode;
 - koude bitumen kleefstof;
 - synthetische primerlaag bij een eenzijdig met SBS-gemodificeerd bitumen, gecacheerde EPDM-dakbanen met een drager van glasdraden.
- thermische isolatie (indien van toepassing):
 - C-EPS; aangetoond geschikt voor toepassing in ‘compact dak’;
 - PIR; volledig gekleefd volgens de gietmethode en de naden volledig gevuld met warme bitumen, aangetoond geschikt voor toepassing in ‘compact dak’;
 - CG; uitgevoerd als ‘compact dak’.
- dampremmende laag (indien van toepassing).

Van de thermische isolatie in combinatie met de volledig gekleefde dakbedekking bij een ‘compact dak’ moet zijn aangetoond dat er geen risico op onderstroom van geïnfiltreerd lekwater aanwezig is. De volledige dakbedekkingsconstructie moet worden uitgevoerd volgens het geteste model (zie 5.5).

Specifieke aandacht geldt voor de laag dakbedekking op de isolatie of ondergrond.

De onderconstructie moet geschikt zijn voor een volledige verkleving van de aan te brengen dakbedekkingsconstructie.

In veel gevallen zal een beton onderconstructie aanwezig zijn. Deze eerst voorbehandelen (zie 1.4.5.2):

- indien nodig cementsluier verwijderen;
- indien nodig voorsmeren/voorbehandelen.

Geschikte uitvoeringsmethoden voor de bitumen onderlaag of dampremmende laag zijn:

- brandmethode;
- gietmethode;
- koude bitumen kleefstof.

03 De toplaag inclusief de overlapverbindingen moeten van een wortelvaste kwaliteit zijn conform NEN 13948.

- 04 Bepaalde agressief wortelende planten, zoals genoemd in NEN-EN 13948/SBR mogen niet zonder aanvullende maatregelen op het dak worden toegepast. Het betreft de volgende planten: knolhaver, lage bamboe, grootbladige bamboe, hoge bamboe, lage grootbladige bamboe, Chinees riet, helmgras. Als aanvullende maatregel dienen de genoemde planten in speciaal hiervoor geschikte plastic kuipen te worden geplaatst. Indien er met bepaalde plantensoorten (niet uit de hiervoor genoemde lijst) geen ervaring bestaat en/of in geval van twijfel, dient men de hiervoor vermelde aanvullende maatregel te nemen.
- 05 Het dakbedekkingssysteem moet meerlaags worden uitgevoerd en voldoen aan de klasse parkeerdaken volgens BRL 1511.
- 06 Isolatiematerialen moeten voldoen aan klasse C of D volgens BRL 1309.
- 07 Van het isolatiemateriaal moet zijn aangetoond dat deze geschikt is voor de beoogde toepassing en bestand is tegen de verwachte gebruiksbelasting.
Toetsing moet plaatsvinden op:
 - breuksterkte;
 - de optredende vervorming van het isolatiemateriaal als gevolg van de gebruiksbelasting mag niet meer zijn dan 2% lange duurvervorming met een maximum van 3 mm.
- 08 De fabrikant/leverancier van de toplaag moet een verklaring afgeven dat de toplaag geschikt is voor in de toepassing als waterretentiedak – type 2.
- 09 Waterretentiedak – type 2 worden vaak zonder afschot aangebracht om zoveel mogelijk water te kunnen bergen. Vanwege uitvoeringsomstandigheden (regenachtige omstandigheden) en duurzaam functioneren wordt voor dit type daken het beste uitgegaan van een functioneel afschot van bijvoorbeeld 2 mm/m¹.
- 10 Bij alle dakranden en opstanden een extra opstandstrook aanbrengen, tot bovenzijde van de afwerking. Deze extra opstandstrook kan eventueel ook worden uitgevoerd met een PMMA- of PU-afdichting. De duurzame hechting van de PMMA op de dakbedekking moet zijn aangetoond, anders moet de zone waar de PMMA wordt toegepast worden uitgevoerd in gemineraliseerde dakbanen(dit geldt voor bitumen toplagen).
- 11 Voor de eventueel uit te voeren doorvoeren geldt in beginsel het uitgangspunt deze te beperken. De doorvoering maken op een opstand met een opstandhoogte van 120 mm boven het watervoerende niveau (zie 5.7).

5.5 Beoordelingsmethode 'compact dak'

Daken met een zware afwerking kennen vooral in de uitvoeringsfase, maar ook in gebruiksfase een zware gebruiksbelasting, waardoor deze een extra veiligheid tegen beschadigingen en de gevolgen daarvan dienen te bezitten.

Het uitgangspunt voor een duurzame waterdichtheid is een volledig gekleefde dakbedekkingsconstructie op een waterdichte ondergrond, bijvoorbeeld monoliet beton.

Hierbij moeten alle lagen volledig worden gekleefd:

- meerlaagse dakbedekking;
- thermische isolatie:
 - C-EPS; aangetoond geschikt voor toepassing in 'compact dak';
 - PIR; volledig gekleefd volgens de gietmethode en de naden volledig gevuld met warme bitumen, aangetoond geschikt voor toepassing in 'compact dak';
 - CG; uitgevoerd als 'compact dak' (dan is onderstaande test niet nodig).
- dampremmende laag (indien van toepassing).

Van de thermische isolatie in combinatie met de volledig gekleefde dakbedekking moet zijn aangetoond dat er geen risico op verspreiding van geïnfiltreerd lekwater (in of onder de isolatie of tussen de isolatie en dakbedekking) aanwezig is.

Dit moet worden aangetoond door het uitvoeren van onderstaande test.

- Een houten ondergrond (of gelijkwaardig), in een afmeting afgestemd op het te maken model met een minimum van 1,0 m x 1,2 m.
- Op de houten ondergrond een bitumen dakbedekking (dampremmende laag) aanbrengen.
- Het model maken met de te beoordelen thermische isolatie. De afmeting van het model afgestemd op de praktische toepassing van de isolatie met de benodigde naden tussen de isolatieplaten. De aanbrengwijze van de isolatie overeenkomstig en representatief voor de praktische toepassing en volgens de verwerkingsvoorschriften van de fabrikant voor deze toepassing. Als opstanden in het model worden gemaakt, moeten in alle opstanden openingen worden gemaakt (dit kan relevant zijn bij C-EPS).
- Na voldoende droging (indien van toepassing) het te beoordelen dakbedekkingssysteem aanbrengen (ten minste de onderlaag van het meerlaagse dakbedekkingssysteem aanbrengen) volgens de van toepassing zijnde verwerkingsvoorschriften.
- Na voldoende droging (indien van toepassing) een 'beschadiging' ter grootte van 100 mm x 100 mm aanbrengen door het dakbedekkingssysteem op de te beoordelen thermische isolatie weg te snijden. Deze insnijding maken op de meest kritische positie, bijvoorbeeld boven de naden tussen de isolatieplaten (T-naad).
- Vervolgens het model, op de positie van de insnijding, gedurende 4 weken continue belasten met circa 100 mm water (over een oppervlakte van minimaal 1 m x 1 m).
- Na deze 4 weken het geteste model beoordelen.
 - De dakbedekking verwijderen van de thermische isolatie.
 - Het oppervlak van de thermische isolatie mag alleen ter plaatse van de gemaakte insnijding in de dakbedekking (van 100 mm x 100 mm) licht vochtig zijn.
 - Er mogen in het testmodel geen verdere sporen van geïnfiltreerd water zichtbaar zijn.

Het testrapport moet beschikbaar worden gesteld en zijn gemaakt door een onafhankelijk testinstituut.

De volledige dakbedekkingsconstructie moet worden uitgevoerd volgens het geteste model als beschreven in het testrapport en de van toepassing zijnde verwerkingsvoorschriften van de leverancier voor deze toepassing.

5.6 Omgekeerd dak

Omgekeerde daken zijn in basis geschikt voor toepassing in MF daken.
Kenmerkende voordelen zijn:

- goede bescherming van de dakbedekking;
- hoge druksterkte van de XPS-isolatie mogelijk;
- bij volledige verkleving van het dakbedekkingssysteem geen of beperkt risico op onderstroom van geïnfiltreerd lekwater.

Het bouwfysisch functioneren van het omgekeerde dak is bij de toepassing in een MF dak een belangrijk aandachtspunt (hierbij ook rekening houden met het op de toepassing afgestemd afschot).

- De R_c -waarde moet worden bepaald volgens NTA 8800, waarbij de toepassingsinvloeden hierin correct worden verwerkt.
- Relevante gegevens moeten worden ontleend aan het KOMO® attest-met-productcertificaat uitgegeven onder BRL 4710.

5.7 Opstandhoogtes

Een zeer belangrijk aandachtspunt bij MF daken is de opstandhoogte van de details.
In basis gelden de uitgangspunten als beschreven in 1.5.1.

De opstandhoogte is het verschil tussen de bovenzijde van de waterdichte afsluiting ten opzichte van het watervoerende niveau:

- bij beton tegels in het algemeen bovenzijde beton tegels;
- bij beton tegels met voldoende spoelruimte (minimaal 15 mm) en afvoercapaciteit tussen de tegels is dat de bovenzijde van de dakbedekking of van het omgekeerde dak; dit moet per project worden beoordeeld;
- bij grind is dat de bovenzijde van de dakbedekking of van het omgekeerde dak;
- bij klinkers is dat de bovenzijde van de klinkers;
- bij energiedaken de bovenzijde van de dakbedekking, uitgaande van geen waterbelemmering door de energie-installatie;
- bij begroeiingen de bovenzijde van het substraat, exclusief de begroeiing.

In specifieke gevallen worden bij opstanden (gevels), die niet aan bovengenoemde uitgangspunten voldoen, speciaal op het project ontworpen goten toegepast. Dit kan alleen als door een expert op het gebied van dakdetails dit ontwerp is gemaakt of goedgekeurd.

Hierbij gelden de volgende uitgangspunten:

- toepassing van goten (bijvoorbeeld toepassing van geperforeerd roestvaststaal);
- water in de goot wordt afgevoerd via een drainagekoffer (split) naar de drainagelaag, drainagelaag opzetten bij de opstand;
- in de goot moet de opstandhoogte minimaal 120 mm zijn;
- de goot moet regelmatig worden gereinigd om de functionaliteit ervan te kunnen waarborgen;
- er moet een voldoende afvoercapaciteit aanwezig zijn, dus voldoende afvoeren met een voldoende afmeting, bepaald volgens NEN 3215;
- het hemelwaterafvoersysteem moet zijn voorzien van ontlastputten zodat altijd voldoende water wordt afgevoerd;
- het dak moet zijn voorzien van noodafvoeren
- de dakbedekking en de beloopbare/bereikbare afwerking moeten op ruim afschot, minimaal 10 mm/m¹ vanaf de gevel worden aangebracht;
- er moet een totaaloordeel worden gegeven over de hemelwaterhuishouding van het totale dak;
- waterkerende slabben in het opgaand werk maken onderdeel uit van de waterdichtheid van de aansluiting.

6 Brandveilig ontwerpen en uitvoeren

6.1 Algemeen

De werkzaamheden moeten worden uitgevoerd conform NEN 6050 – Ontwerpvoorwaarden voor brandveilig werken aan daken – gesloten dakbedekkingssystemen en SBR publicatie 261.09 Brandveilig ontwerpen en uitvoeren van platte daken. Dit betekent dat dakopstanden, dakdoorbrekingen en overkragende bouwdelen en brandbaar stof en vuil in kieren en holle ruimten niet in aanraking mogen komen met open vuur. De ontwerp- en uitvoeringsrichtlijnen in hoofdstuk 4 zijn hierop afgestemd.

6.2 Opstanden

6.2.1 Dakopstand zonder plaat- of schubvormige afwerking

Bij de aansluiting van het dakbedekkingssysteem of de dampremmende laag met deze dakopstanden moet de onderconstructie tijdens de werkzaamheden met open vuur volledig zijn afgeschermd tegen indringing van vlammen en vonken tot minimaal 100 mm door de kim. Dit geldt niet voor die opstanden en ondergronden die volledig bestaan uit beton, steen of steenachtige materialen en er geen kieren aanwezig zijn.

6.2.2 Dakopstand met plaat- of schubvormige afwerking

Bij deze dakopstanden mogen boven de opstand en over een zone van minimaal 750 mm in het dakvlak, gemeten vanuit de kim, geen werkzaamheden worden uitgevoerd met gebruik van open vuur.

6.3 Dakdoorbrekingen

Bij dakdoorbrekingen zoals hemelwaterafvoeren of dakdoorvoeren gelden de volgende voorwaarden:

- 01 Voorkomen moet worden dat er tijdens de werkzaamheden vlammen of vonken in of onder de dakbedekkingsconstructie kunnen komen.
- 02 Toepassing van thermisch isolatiemateriaal dat voldoet aan klasse A2 van NEN-EN 13501-1 over een oppervlakte van circa 1 m² als extra veiligheid bij reparaties. In afwijking hiervan kan ook een isolatiemateriaal worden toegepast dat in de toepassing bestand is tegen de verwerking van de toplaag met op vuur.

Aan 01 kan worden voldaan door afscherming van de isolatie met een gesloten bitumen onderlaag en een plakplaat voor de af- of doorvoeren, die in bitumenpasta wordt geweld. Indien er bij 02 wordt uitgegaan van een isolatiemateriaal met een lagere brandklasse dan A2 (volgens NEN-EN 13501-1), dan moet door onderzoek zijn aangetoond dat het isolatiemateriaal in de toepassing bestand is tegen de verwerking van de toplaag met open vuur. Dit kan worden aangetoond door praktijkonderzoek van het isolatiemateriaal in de specifieke toepassing, uitgevoerd door een onafhankelijk instituut of het kan worden aangetoond vanuit een KOMO® attest-met-productcertificaat waaruit blijkt dat deze toepassing mogelijk is.

6.4 Goten en dakkapellen

Bij gootconstructies die onder waterkerende dakbedekkingssystemen zijn afgewerkt en op dakkapellen niet met open vuur werken.

7 Ontwerpen van veilige daken

7.1 Wet- en regelgeving

Paragraaf 4.7.11 Veilig onderhoud gebouwen van het Bbl schrijft voor dat, indien voor het veilig kunnen plegen van onderhoud aan een gebouw, gebouwgebonden voorzieningen nodig zijn, deze voorzieningen daadwerkelijk moeten worden getroffen. Het plegen van onderhoud omvat onder meer schilderwerk en het reinigen en repareren van daken, goten, schoorstenen, gevels, ramen en installaties voor klimaatbeheersing, liften en telecommunicatie. Bij de keuze van veiligheidsvoorzieningen verdienen maatregelen die het gevaar voorkomen of wegnemen (bronmaatregelen) de voorkeur boven voorzieningen die het gevaar beperken of afschermen. Voorzieningen die het gevaar permanent afschermen zoals balustrades of het gevaar beperken zoals glaswasinstallaties hebben weer de voorkeur boven op persoonlijke veiligheid gerichte voorzieningen zoals bevestigingspunten voor lijnen of harnasgordels. Al bij de aanvraag om vergunning voor het bouwen zal moeten worden aangetoond dat in voldoende mate is voorzien in de mogelijkheid om onderhoudswerkzaamheden veilig uit te kunnen voeren.

7.2 Werken op daken

Uitvoeringsfase

Wanneer op daken wordt gewerkt waarbij valgevaar aanwezig is moeten collectieve veiligheidsmaatregelen worden getroffen. In het Arbeidsomstandighedenbesluit 3.16 staat aangegeven dat adequate voorzieningen moeten worden aangebracht. De werkgever is, vanuit de Arbwet hiervoor verantwoordelijk. Over het algemeen worden bij grootschalig werkzaamheden collectieve veiligheidsmaatregelen genomen meestal in de vorm van tijdelijke dakrandbeveiliging. In de Arbocatalogus Platte Daken wordt uitgebreid ingegaan op de mogelijkheden en de randvoorwaarden.

Beheer- en gebruiksfase

Tijdens de beheer- en gebruiksfase moeten regelmatig kortdurende werkzaamheden op daken worden uitgevoerd, zoals dakinspecties, dakopnames, periodiek reinigend onderhoud en reparaties. Ook dan moet er veilig worden gewerkt. Omdat op vrijwel alle daken voldoende hoge borstweringen ontbreken wordt veelal gekozen om het dak te voorzien van permanent aanwezige voorzieningen om valgevaar bij de betreding van daken en bij dakranden en springen, zoals lichtkoepels en lichtstraten te voorkomen. Met de plaatsing van permanente veiligheidsvoorzieningen op nieuwe en bestaande daken kunnen het dakbedekkingssysteem, installaties, zonne-energie systemen, dakbegroeiing e.d. veilig worden onderhouden volgens de eis uit het Besluit bouwwerken leefomgeving (Bbl).

Permanente voorziening tegen valgevaar

Een permanente voorziening tegen valgevaar is een voorziening waarmee een val over de dakrand en een val door een sparring wordt voorkomen. Bij de toepassing van een doelmatig hekwerk kan een val niet plaatsvinden. Wanneer men aangelijnd werkt moet de leeflijn zodanig worden ingesteld dat men niet over de dakrand kan vallen (gebiedsbegrenzing).

7.3 Risico Inventarisatie en Evaluatie daken

Het betreden, werken en verblijven op daken moet ook bij kortdurende werkzaamheden veilig gebeuren. Met een dak-RI&E kan per dakvlak een inventarisatie en een beoordeling van val- en struikelrisico's plaatsvinden. Een dak RI&E omvat onder andere een Plan van Aanpak voor een doeltreffende inrichting van platte daken om daarmee valgevaar tijdens de gebruiksfase te voorkomen. Maatregelen zijn nodig op daken met een valhoogte vanaf 2,5 m, bij daksparringen en bij overige risicoverhogende omstandigheden waarbij tijdens een val een letselrisico bestaat. Lichtstraten, lichtkoepels e.d. dienen voor wat betreft doorvalrisico's te worden beschouwd als sparringen, tenzij kan worden aangetoond dat ze doorvalbestand zijn.

7.4 Praktische invulling

In overleg met de opdrachtgever/gebouweigenaar dient op basis van de arbeidshygiënische strategie te worden vastgelegd met welke permanente voorziening valgevaar moet worden voorkomen. Met een hekwerk, met een verankeringsvoorziening of met een combinatie van beide. Per dakvlak dient er op basis van de geïnventariseerde risico's en het gewenste veiligheidsniveau een tekening en een beschrijving te zijn van de aan te brengen voorzieningen.

Daktoegang

De toegang tot het dak bevindt zich op een vaste plaats. Bij voorkeur is deze toegang geregeld via een binnenruimte op of onder het dak (een dakopbouw of een dakluik). Indien de toegang van buitenaf plaatsvindt bestaat er een voorkeur voor een vaste trap of een vaste (kooi)ladder. Als de toegang via een staande ladder is toegestaan is er een vaste stabiele opstelplaats noodzakelijk waarbij de ladder aan de bovenzijde kan worden geborgd. Bovendien moet de opstap over de dakrand veilig kunnen plaatsvinden en dient de kortste, bij voorkeur gemarkeerde route naar de veilige zone vrij te zijn van obstakels.

Positie en keuze veiligheidsvoorzieningen daken

Voor het periodiek reinigend onderhoud en het inspectief onderhoud van de dakbedekking en de dakdetails, zoals hemelwaterafvoeren, dakdoorvoeren, mechanische units, koelunits e.d. is een optimale en veilige bereikbaarheid van elk punt op het dak noodzakelijk. Vrijwel altijd zijn een veilige bereikbaarheid en een veilige werkplek te realiseren met een doeltreffende permanente voorziening tegen valgevaar, zoals een hekwerk of een verankeringsvoorziening of met een combinatie van beide. Ook kunnen combinaties met fysieke afzettingen (hoogte 1 m) op 2 m van de dakrand en/of visuele markeringen van de veilige zone op 4 m van de dakrand zorgen voor een veilige bereikbaarheid en een veilige werkplek. De keuze van een permanente voorziening tegen valgevaar en de plaats ervan op het dak zijn ook afhankelijk van de vorm en de afmetingen van het dakvlak.

Indien een permanente voorziening tegen valgevaar niet doeltreffend kan worden toegepast dient rekening te worden gehouden met de inzet van steigers, hoogwerkers en dergelijke.



Zonne-energie systemen

Bij het ontwerp van zonne-energie systemen op daken dient rekening te worden gehouden met de mogelijkheid van veilig onderhoud van de dakbedekking. Geadviseerd wordt om binnen 4 m vanaf de dakrand geen zonne-energie systemen te plaatsen. Dit mag 2 m zijn in geval van aanwezigheid van permanente voorzieningen tegen valgevaar.